

**Trasmettitore di pressione per pressione differenziale e portata in volume, incl. set di collegamento, connessione Bluetooth, con collegamento EtherCATP**

Trasmettitore di pressione collegabile in rete **PREMASGARD® 612x-EtherCATP** (serie) con connettore M8 (codifica EtherCATP), connessione Bluetooth, in involucro di plastica antiurto con viti a chiusura rapida, a scelta con /senza display e grafico a barre, supporti per flessibile della pressione (Ø 6 mm), incl. set di collegamento **ASD-06** (tubo flessibile di collegamento 2 m, due nippoli di collegamento, viti).

La sonda a parete serve per il rilevamento della sovrappressione, sottopressione e pressione differenziale in aria pulita e fluidi gassosi, nonché per la misurazione della portata in volume attraverso il fattore K selezionando la funzione.. L'elemento di misura piezoresistivo è dotato di compensazione della temperatura e garantisce alta affidabilità e precisione. La sonda viene calibrata in fabbrica.

Per l'impiego in camere bianche, apparecchiature medicali e di filtrazione, in canali di aerazione e climatizzazione, in cabine per verniciatura a spruzzo, in grandi cucine, per il monitoraggio dei filtri e la misura del livello di riempimento oppure per il comando di inverter. In caso di esposizione diretta ai raggi solari, utilizzare una protezione da intemperie e irraggiamento solare **WS03** (accessori).

**Trasmettitore di misura con connessione EtherCATP** per applicazioni industriali, massima affidabilità: semplice integrazione a livello del PLC tramite file di configurazione ESI dell'apparecchio, con possibilità di diagnosi (ad es. contatore degli errori di comunicazione), possibilità di estendere le impostazioni, storico dei dati (min/max) e rilevamento degli intervalli di manutenzione del sensore. come opzione con ampio display illuminato (a tre righe, in campo 7 segmenti e Dot-Matrix) e grafico a barre (a sette caratteri, LED configurabili liberamente) per la rappresentazione grafica, ad es. sotto forma di visualizzazione a semaforo.

**PREMASGARD® 612x-ECATP**

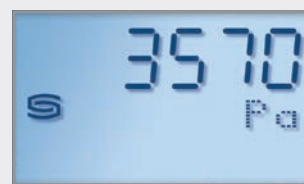


Cavo di collegamento **EtherCATP** e LED per l'indicazione di stato

**DATI TECNICI**

Alimentazione di tensione:	24 V DC tramite EtherCATP (U <sub>S</sub> )
Potenza assorbita:	< 3 W
Protocollo bus:	<b>EtherCAT</b>
Tecnologia radio:	<b>Bluetooth</b> (LE)
Tipo di pressione:	pressione differenziale [Pa], portata in volume [m <sup>3</sup> /h]
Collegamento pressione:	con sostegno per il flessibile della pressione Ø 6 mm
Range di misura pressione:	<b>-500... +500 Pa</b> o <b>-7000...+7000 Pa</b> in base al tipo di apparecchio, vedi tabella
Precisione pressione:	<b>Tipo 6128</b> (500 Pa): tipico ± 3 Pa a +25 °C <b>Tipo 6127</b> (7000 Pa): tipico ± 35 Pa a +25 °C rispetto all'apparecchio calibrato di riferimento
Sovrappressione / sottopressione:	max. ± 50 kPa
Fluido:	aria pulita e gas non aggressivi, non infiammabili
Componenti a contatto con il fluido di esercizio:	ottone, Ni, duroplast, Si, epossido, RTV, BSG, silicone in gel resistente agli UV
Temperatura fluido:	-20...+50 °C (con compensazione della temperatura 0...+50 °C)
Isteresi:	0,3 % Vf
Linearità:	< ± 1 % Vf
Temp. valori deriva:	± 0,1 % / °C
Stabilità a lungo termine:	± 1 % all'anno
Involucro:	plastica, resistente ai raggi UV, materiale poliammidico, rinforzato al 30 % con sfere di vetro, con viti a chiusura rapida (combinazione intaglio/impronta a croce), colore bianco traffico (simile a RAL 9016), il coperchio per il display è trasparente!
Dimensione involucro:	126 x 90 x 50 mm (Tyr 2)
Collegamento cavo:	<b>connettore M8</b> , codifica EtherCATP
Umidità dell'aria consentita:	< 95 % u. r., aria senza condensa
Classe di protezione:	III (secondo EN 60 730)
Grado di protezione:	<b>IP 54</b> (secondo EN 60 529) integrato
Norme:	conformità CE, secondo direttiva CEM 2014 / 30 / EU, secondo RED 2014 / 53 / EU
Dotazione:	<b>display illuminato</b> , a tre righe, programmabile, dimensioni ca. 51 x 29 mm (L x A), per la visualizzazione della pressione effettiva o di un valore di visualizzazione programmabile individualmente. <b>Grafico a barre</b> , sette caratteri, LED configurabili liberamente, per la visualizzazione grafica del valore di misura.
<b>ACCESSORI</b>	vedi tabella

Visualizzazione display valore di misura **xx-ECATP Tyr 2**

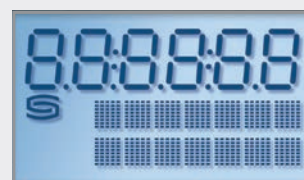


Pressione differenziale



Portata in volume

Visualizzazione display programmabile **xx-ECATP Tyr 2**





S+S REGELTECHNIK

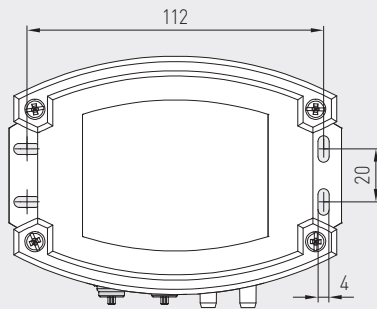
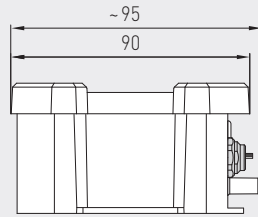
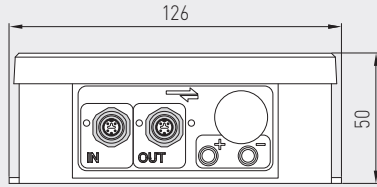
PREMASGARD® 612x-EtherCAT P

Trasmettitore di pressione per pressione differenziale e portata in volume, incl. set di collegamento, connessione Bluetooth, con collegamento EtherCATP

Disegno quotato

PREMASGARD® 612x-ECATP

PREMASGARD® 612x-ECATP con display e grafico a barre



connettore M8 codifica EtherCATP



Disegno quotato

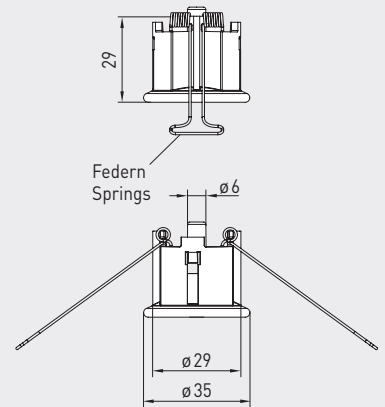
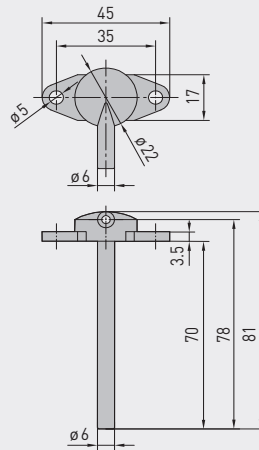
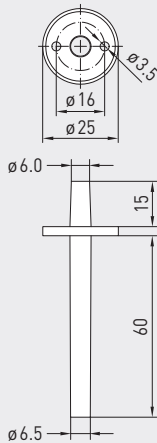
ASD-06 Set di collegamento

Disegno quotato

ASD-07 Nipplo di collegamento

Disegno quotato

DAL-01 Scarico pressione



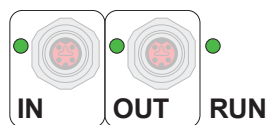
ASD-06 Set di collegamento

ASD-07 Nipplo di collegamento

DAL-01 Scarico pressione



Trasmettitore di pressione per pressione differenziale e portata in volume, incl. set di collegamento, connessione Bluetooth, con collegamento EtherCAT P



**WS-03**

Protezione da intemperie e irraggiamento solare, (come opzione)

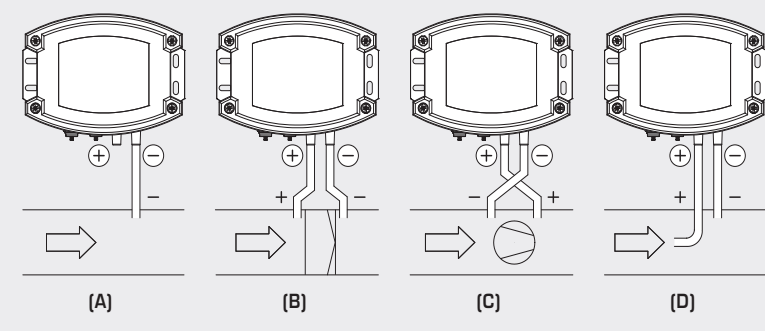


EtherCAT P	LED per l'indicazione di stato
<b>1° LED</b>	<b>"IN"</b>
spento	nessuna connessione con il precedente modulo EtherCAT
acceso	LINK: connessione con il precedente modulo EtherCAT
lampeggiante	ACT: comunicazione in atto con il precedente modulo EtherCAT
<b>2° LED</b>	<b>"OUT"</b>
spento	nessuna connessione con il successivo modulo EtherCAT
acceso	LINK: connessione con il successivo modulo EtherCAT
lampeggiante	ACT: comunicazione in atto con il successivo modulo EtherCAT
<b>3° LED</b>	<b>"RUN"</b>
spento	il modulo EtherCAT è nello stato "Init"
lampeggia rapidamente	il modulo EtherCAT è nello stato "Pre-Operational"
lampeggia lentamente	il modulo EtherCAT è nello stato "Safe-Operational"
acceso	il modulo EtherCAT è nello stato "Operational"

I LED di stato si trovano di fianco al collegamento del cavo.

Schema di montaggio

PREMASGARD® 612x-ECATP



**TIPI DI MONITORAGGIO:**

I collegamenti della pressione si trovano sull'involucro con P1 (+) maggiore pressione e P2 (-) minore pressione.

**(A) Sottopressione**

P1 (+) non viene collegato, è aperto sul lato aria verso l'atmosfera  
P2 (-) collegamento nel canale

**(B) Filtro**

P1 (+) con collegamento a monte del filtro  
P2 (-) con collegamento a valle del filtro

**(C) Ventilatore**

P1 (+) con collegamento a valle del ventilatore  
P2 (-) con collegamento a monte del ventilatore

**(D) Portata in volume**

P1 (+) pressione dinamica in collegamento con la direzione del flusso  
P2 (-) pressione statica, collegamento primo di componenti dinamici di pressione

Tabella di conversione per valori pressione:

Unità =	bar	mbar	Pa	kPa	mWS
1 Pa	0,00001 bar	0,01 mbar	1 Pa	0,001 kPa	0,000101971 mWS
1 kPa	0,01 bar	10 mbar	1000 Pa	1 kPa	0,101971 mWS
1 bar	1 bar	1000 mbar	100000 Pa	100 kPa	10,1971 mWS
1 mbar	0,001 bar	1 mbar	100 Pa	0,1 kPa	0,0101971 mWS
1 mWS	0,0980665 bar	98,0665 mbar	9806,65 Pa	9,80665 kPa	1 mWS

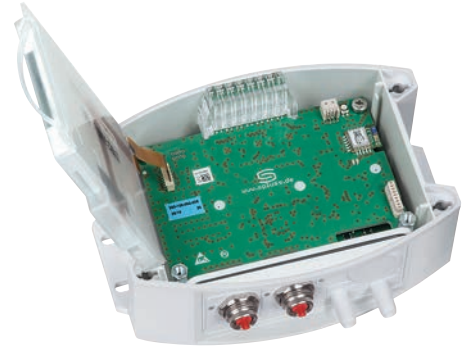


S+S REGELTECHNIK

PREMASGARD® 612x-EtherCAT P

Trasmettitore di pressione per pressione differenziale e portata in volume,  
incl. set di collegamento, connessione Bluetooth,  
con collegamento EtherCAT P

PREMASGARD® 612x-ECATP  
con display e grafico a barre



PREMASGARD® 612x-EtherCAT P		Trasmettitore di pressione per pressione differenziale e portata in volume, con collegamento EtherCAT P				
Tipo / WG02	Range di misura / visualizzazione	Uscita	Grafico a barre display	N. art.	Prezzo	
<b>Tipo 6128</b>	<b>- 500...+ 500 Pa</b>					
PREMASGARD 6128-ECATP	-500...+ 500 Pa	EtherCAT P		2004-6271-9100-011	<b>400,66 €</b>	
PREMASGARD 6128-ECATP LCD	-500...+ 500 Pa	EtherCAT P	<input type="checkbox"/> <input checked="" type="checkbox"/>	2004-6272-9100-011	<b>451,71 €</b>	
<b>Tipo 6127</b>	<b>- 7000...+ 7000 Pa</b>					
PREMASGARD 6127-ECATP	-7000...+ 7000 Pa	EtherCAT P		2004-6271-9100-001	<b>400,66 €</b>	
PREMASGARD 6127-ECATP LCD	-7000...+ 7000 Pa	EtherCAT P	<input type="checkbox"/> <input checked="" type="checkbox"/>	2004-6272-9100-001	<b>451,71 €</b>	
<b>Nota:</b>	collegamento del cavo con <b>connettore MB</b> (codifica EtherCAT P)					

ACCESSORI			
<b>ASD-06</b>	Set di collegamento (compreso nella fornitura) composto da 2 nippli di collegamento (diritti) in ABS, Tubo di 2 m in PVC (morbido, resistente ai raggi UV) e 4 viti	7100-0060-3000-000	<b>8,43 €</b>
<b>ASD-07</b>	2 nippli di collegamento (ad angolo di 90°) in plastica ABS	7100-0060-7000-000	<b>8,43 €</b>
<b>DAL-01</b>	Scarico pressione per montaggio a soffitto o a parete (per es. in camere bianche)	7300-0060-3000-001	<b>39,46 €</b>
<b>WS-03</b>	Protezione da intemperie e irraggiamento solare, 200 x 180 x 150 mm, in acciaio inoxl V2A (1.4301)	7100-0040-6000-000	<b>49,36 €</b>

per ulteriori informazioni vedere il capitolo Accessori!

