

Измерительный преобразователь давления для измерения разности давлений и объемного расхода, вкл. комплект соединительных деталей, с поддержкой технологий Bluetooth и EtherCAT P

Подсоединяемый к сети измерительный преобразователь давления **PREMASGARD® 612x-EtherCAT P** (серия) с разъемом M8 (кодировка для EtherCAT P), с поддержкой технологии Bluetooth, в ударопрочном пластиковом корпусе с быстрозаворачиваемыми винтами, на выбор с дисплеем и линейным индикатором или без них, штуцер для напорного шланга (диаметр 6 мм), вкл. комплект соединительных деталей **ASD-06** (соединительный шланг длиной 2 м, два соединительных ниппеля, винты).

Датчик для открытой установки измеряет избыточное давление, разрежение или разность давлений в чистом воздухе и газах и вычисляет объемный расход с помощью коэффициента K с выбором функций. Пьезорезистивный чувствительный элемент с температурной компенсацией гарантирует высокую достоверность и точность. Датчик откалиброван на заводе.

Применяется в оборудовании для особо чистых и стерильных помещений, в медицинской технике, в оборудовании для фильтрации, каналах систем вентиляции и кондиционирования воздуха, камерах для окраски распылением, на промышленных кухнях, для контроля работы фильтров и измерения уровня наполнения или для управления частотными преобразователями. При попадании прямых солнечных лучей использовать приспособление для защиты от непогоды и солнечных лучей **WS 03** (принадлежности).

Сверхнадежный, поддерживающий технологию EtherCAT P измерительный преобразователь для промышленности: с простым подсоединением к ПЛК с помощью файла конфигурации ESI в устройстве, с функциями диагностики (например, счетчик ошибок обмена данными), расширенными возможностями настройки, просмотром истории (мин./макс. значения) и определением интервалов технического обслуживания датчика. В качестве опции с большим подсвечиваемым дисплеем (трехстрочный, можно индивидуально настроить индикацию как в 7-сегментном поле, так и в поле с точечной матрицей) и линейным индикатором (семь настраиваемых светодиодов) для графического отображения, например, в виде светофорного индикатора.

PREMASGARD® 612x-ECAT P



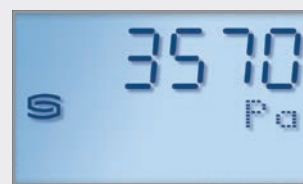
ТЕХНИЧЕСКИЕ ДАННЫЕ

Напряжение питания:	24 В пост. тока через EtherCAT P (U _S)
Потребляемая мощность:	< 3 Вт
Протокол шины:	EtherCAT
Беспроводная технология:	Bluetooth (LE)
Тип давления:	разность давлений [Па], объемный расход [м ³ /ч]
Подвод давления:	с помощью штуцера для напорного шланга диаметром 6 мм
Диапазон измерения давления:	-500... +500 Па или -7000...+7000 Па в зависимости от типа устройства, см. таблицу
Точность измерения давления:	Тип 6128 (500 Па): обычно ± 3 Па при +25 °C Тип 6127 (7000 Па): обычно ± 35 Па при +25 °C в сравнении с калиброванным эталонным прибором
Избыточное/пониженное давление:	макс. ± 50 кПа
Среда:	чистый воздух и неагрессивные, негорючие газы
Детали, контактирующие со средой:	латунь, никель, дюропласт, кремний, эпоксид, ВКТ, БСС, силиконовый УФ-гель
Температура среды:	-20...+50 °C (с температурной компенсацией 0...+50 °C)
Гистерезис:	0,3% верхнего предельного значения
Линейность:	< ± 1% верхнего предельного значения
Температурный дрейф:	± 0,1% / °C
Долговр. стабильность:	± 1% в год
Корпус:	пластик, устойчивый к ультрафиолетовому излучению, полиамид, 30% усиление стеклянными шариками, с быстрозаворачиваемыми винтами (комбинация шлиц/крестовый шлиц), цвет — транспортный белый (аналогичен RAL 9016), крышка дисплея прозрачная!
Размеры корпуса:	126 x 90 x 50 мм (Тур 2)
Подсоединение кабеля:	разъем M8 , с кодировкой для EtherCAT P
Доп. влажность воздуха:	< 95% отн. вл., воздух без конденсации
Класс защиты:	III (согласно стандарту EN 60 730)
Степень защиты:	IP 54 (согласно EN 60 529) в смонтированном состоянии
Нормы:	соответствие нормам ЕС, согласно директиве 2014 / 30 / EU «Электромагнитная совместимость», директиве о радио- и телекоммуникационном оборудовании 2014 / 53 / EU
Комплектация:	дисплей с подсветкой , трехстрочный, программируемый, вырез ок. 51 x 29 мм (Ш x В), для индикации измеренного давления или индивидуально программируемого значения. Линейный индикатор , семь настраиваемых светодиодов, для графического отображения измеренного значения.
ПРИНАДЛЕЖНОСТИ	см. таблицу



EtherCAT P
Кабельное соединение и светодиодный индикатор состояния

Индикация на дисплее измеренного значения **xx-ECAT P Тур 2**

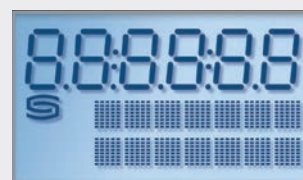


Разность давлений



Объемный расход

Программируемая индикация на дисплее **xx-ECAT P Тур 2**

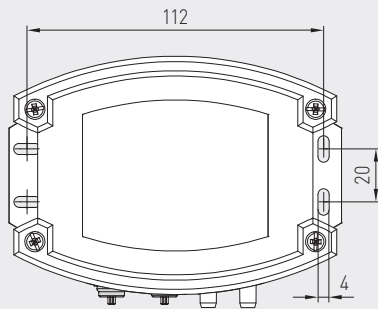
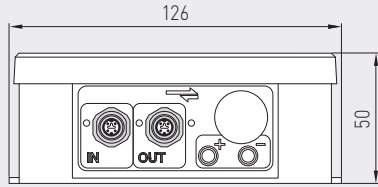




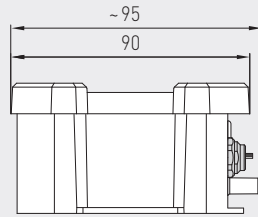
S+S REGELTECHNIK

Измерительный преобразователь давления для измерения разности давлений и объемного расхода, вкл. комплект соединительных деталей, с поддержкой технологий Bluetooth и EtherCAT P

Габаритный чертеж



PREMASGARD® 612x-ECATP

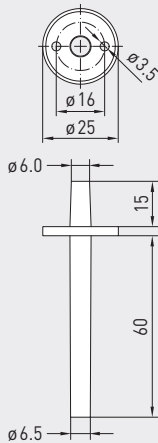


Разъем M8 с кодировкой для EtherCAT P

PREMASGARD® 612x-ECATP с дисплеем и линейным индикатором



Габаритный чертеж

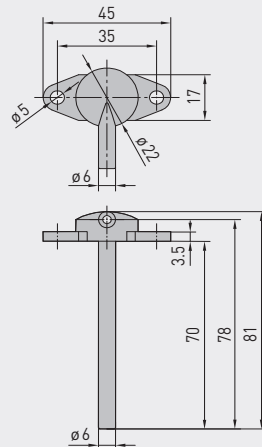


ASD-06
Комплект соединительных деталей



ASD-06
Комплект соединительных деталей

Габаритный чертеж

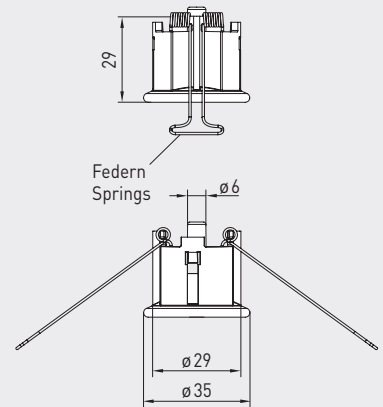


ASD-07
Соединительный ниппель



ASD-07
Соединительный ниппель

Габаритный чертеж

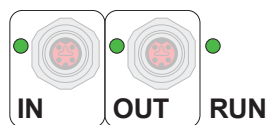


DAL-01
Клапан выпуска давления



DAL-01
Клапан выпуска давления

Измерительный преобразователь давления для измерения разности давлений и объемного расхода, вкл. комплект соединительных деталей, с поддержкой технологий Bluetooth и EtherCAT P



WS-03

Приспособление для защиты от непогоды и солнечных лучей, (опционально)

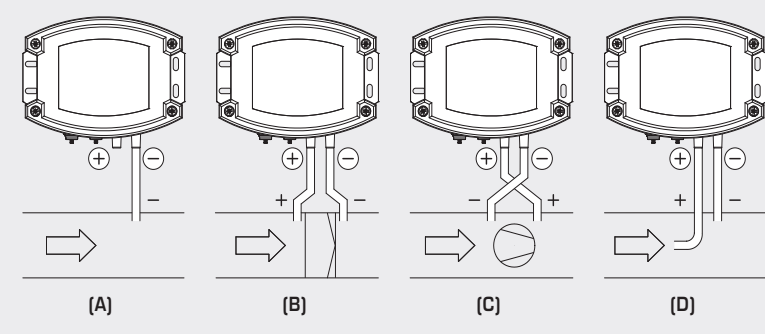


EtherCAT P	Светодиодный индикатор состояния
1-й СВЕТОДИОД IN	
Не горит	Отсутствует соединение с предшествующим модулем EtherCAT
Горит	LINK: выполняется соединение с предшествующим модулем EtherCAT
Мигает	ACT: обмен данными с предшествующим модулем EtherCAT
2-й СВЕТОДИОД OUT	
Не горит	Отсутствует соединение с последующим модулем EtherCAT
Горит	LINK: выполняется соединение с последующим модулем EtherCAT
Мигает	ACT: обмен данными с последующим модулем EtherCAT
3-й СВЕТОДИОД RUN	
Не горит	Модуль EtherCAT в состоянии «Init»
Мигает быстро	Модуль EtherCAT в состоянии «Pre-Operational»
Мигает медленно	Модуль EtherCAT в состоянии «Safe-Operational»
Горит	Модуль EtherCAT в состоянии «Operational»

Светодиодные индикаторы состояния находятся возле кабельных соединений.

Схема монтажа

PREMASGARD® 612x-ECATP



ВИДЫ КОНТРОЛЯ ДАВЛЕНИЯ:

Напорные соединения на корпусе с P1 (+) более высокое давление и P2 (-) более низкое давление.

- (A) Контроль пониженного давления**
P1 (+) не присоединен, открыт для атмосферного воздуха
P2 (-) присоединен к каналу
- (B) Контроль фильтра**
P1 (+) включен перед фильтром
P2 (-) включен после фильтра
- (C) Контроль вентилятора**
P1 (+) включен после вентилятора
P2 (-) включен перед вентилятором
- (D) Объемный расход**
P1 (+) динамическое давление, присоединен в направлении потока
P2 (-) статическое давление, присоединен без динамических составляющих давления

Таблица пересчета значений давления:

Единицы =	бар	мбар	Па	кПа	м вод. ст.
1 Па	0,00001 бар	0,01 мбар	1 Па	0,001 кПа	0,000101971 м вод. ст.
1 кПа	0,01 бар	10 мбар	1000 Па	1 кПа	0,101971 м вод. ст.
1 бар	1 бар	1000 мбар	100000 Па	100 кПа	10,1971 м вод. ст.
1 мбар	0,001 бар	1 мбар	100 Па	0,1 кПа	0,0101971 м вод. ст.
1 м вод. ст.	0,0980665 бар	98,0665 мбар	9806,65 Па	9,80665 кПа	1 м вод. ст.

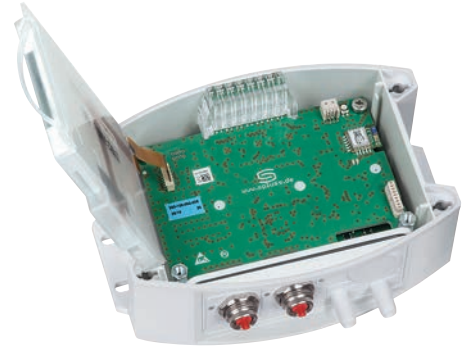


S+S REGELTECHNIK

PREMASGARD® 612x-EtherCAT P

Измерительный преобразователь давления для измерения разности давлений и объемного расхода, вкл. комплект соединительных деталей, с поддержкой технологий Bluetooth и EtherCAT P

PREMASGARD® 612x-ECATP
с дисплеем и линейным индикатором



PREMASGARD® 612x-EtherCAT P		Измерительный преобразователь давления для измерения разности давлений и объемного расхода, с поддержкой технологии EtherCAT P		
Тип / WG02	Диапазон изм. / индикация Давление	Выход	Линейный индикатор Дисплей	Арт. №
Тип 6128	- 500...+ 500 Па			
PREMASGARD 6128-ECATP	-500...+ 500 Па	EtherCAT P		2004-6271-9100-011
PREMASGARD 6128-ECATP LCD	-500...+ 500 Па	EtherCAT P	<input type="checkbox"/> <input checked="" type="checkbox"/>	2004-6272-9100-011
Тип 6127	- 7000...+ 7000 Па			
PREMASGARD 6127-ECATP	-7000...+ 7000 Па	EtherCAT P		2004-6271-9100-001
PREMASGARD 6127-ECATP LCD	-7000...+ 7000 Па	EtherCAT P	<input type="checkbox"/> <input checked="" type="checkbox"/>	2004-6272-9100-001
Примечание:	кабельное соединение с разъемом M8 (с кодировкой для EtherCAT P)			

ПРИНАДЛЕЖНОСТИ		
ASD-06	Комплект соединительных деталей (входит в объем поставки) состоит из 2 соединительных ниппелей (прямых) из акрилонитрил-бутадиенстирола (ABS), двухметрового шланга из ПВХ (мягкий, устойчивый к ультрафиолетовому излучению) и 4 саморезов	7100-0060-3000-000
ASD-07	2 соединительных ниппеля (угловых, 90°) из пластика ABS	7100-0060-7000-000
DAL-01	Клапан выпуска давления для потолочного или настенного монтажа (например, в чистых помещениях)	7300-0060-3000-001
WS-03	Приспособление для защиты от непогоды и солнечных лучей, 200 x 180 x 150 мм, из высококачественной стали V2A (1.4301)	7100-0040-6000-000

подробная информация в последнем разделе!