

**Doppel-Drucksensor (2 Messkanäle),
Messumformer für Differenzdruck und Volumenstrom,
inkl. Anschluss-Set, kalibrierfähig, mit Modbus-Anschluss**

Wartungsfreier mikroprozessorgesteuerter **PREMASGARD® 724x-Modbus** (Serie) mit Modbus-Anschluss, im schlagfesten Kunststoffgehäuse mit Schnellverschlusschrauben, Anschluss-Stutzen für Druckschlauch (Ø 6 mm), mit Kabelverschraubung oder M12-Steckverbinder nach DIN EN 61076-2-101, wahlweise mit /ohne Display, zur Messung des Differenzdrucks (2 Messkanäle, max. ± 7000 Pa) in Luft. Typenvariante **724xT** mit Anschlussmöglichkeit für externen **Pt1000**-Sensor (Sensorelement nicht im Lieferumfang enthalten) zur Erfassung der Temperatur (-50...+150°C). Internationales Einheitensystem **SI** (default) ist auf **Imperial** umstellbar (über Modbus). Inkl. Anschlussset **ASD-06** (2 m Anschluss-schlauch, zwei Druckanschlussnippeln, Schrauben).

Der Druckfühler findet Anwendung zur Messung von Über-, Unter- oder Differenzdrücken in sauberer Luft und gasförmigen Medien. Der Einsatz erfolgt in der Reinraum-, Medizin- und Filtertechnik, in Lüftungs- und Klimakanälen, in Spritzkabinen, in Großküchen, zur Filterüberwachung und Füllstands-messung oder zur Ansteuerung von Frequenzumrichtern. Ein **Drucksensor** mit piezoresistivem Mess-element garantiert exakte Messergebnisse. Über den Modbus sind folgende Kenngrößen abrufbar: Differenzdruck, Volumenstrom und Temperatur.

Innovativer Modbusfühler mit galvanisch getrennter RS485-Modbus-Schnittstelle, zuschaltbarem Busab-schlusswiderstand, DIP-Schalter zur Einstellung der Busparameter und Busadresse im stromlosen Zustand, interne LEDs zur Telegrammstatusanzeige, zwei getrennte Push-in-Klemmen und großem dreizeiligem Display (beleuchtet, im 7-Segment-Bereich und Dot-Matrix-Bereich individuell programmierbar). Der Fühler ist werkseitig kalibriert, eine umgebungsbedingte Feinjustierung durch den Fachmann ist möglich.

PREMASGARD® 724x-Modbus
mit Kabelverschraubung



PREMASGARD® 724x-Modbus-Q
mit M12-Steckverbinder



PREMASGARD® 724xT-Modbus
mit Kabelverschraubung



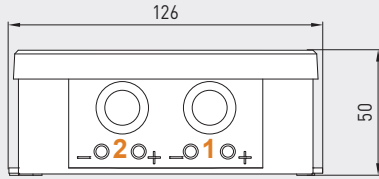
TECHNISCHE DATEN

Spannungsversorgung:	24 V AC (± 20%) und 15...36 V DC
Leistungsaufnahme:	< 4,8 W / 24 V DC typisch; < 6,8 VA / 24 V AC typisch
Einheitensystem:	SI (default) oder Imperial (über Modbus umstellbar)
Datenpunkte:	Differenzdruck [Pa] [inWC], Volumenstrom [m³/h] [CFM] Temperatur [°C] [°F] – Typ 724xT mit Anschlussmöglichkeit für externen Pt1000 -Sensor (-50...+150°C) (Sensorelement nicht im Lieferumfang enthalten)
Druckart:	Differenzdruck (2 Messkanäle)
Druckanschluss:	mit Anschluss- Stutzen für Druckschlauch Ø 6 mm
Messbereich Druck:	-500... +500 Pa oder -7000...+7000 Pa gerätetypabhängig, siehe Tabelle
Genauigkeit Druck:	Typ 724x (500 Pa): typisch ± 13 Pa bei +25 °C Typ 724x (7000 Pa): typisch ± 105 Pa bei +25 °C verglichen zu kalibriertem Referenzgerät
Über- / Unterdruck:	max. ± 50 kPa
Nullpunkt-Offset:	± 10 % Messbereich
Hysterese:	0,3 % EW
Liniarität:	< ± 1 % EW
Temp. Driftwerte:	± 0,1 % pro °C
Langzeitstabilität:	± 1 % pro Jahr
Kommunikation:	Modbus (RTU-Kabel)
Busschnittstelle:	RS 485, galvanisch getrennt
Baudrate:	9600, 19200, 38400 Baud
Busprotokoll:	Modbus (RTU-Mode), Adressbereich 0...247 einstellbar
Signalfilterung:	0 s / 1 s / 10 s
Medium:	saubere Luft und nicht aggressive, nicht brennbare Gase
medienberührende Teile:	PA6, Duroplast, Si, Epoxid, RTV, BSG, UV-Silikonel
Medientemperatur:	-20...+50 °C (temperaturkompensiert 0...+50 °C)
Umgebungstemperatur:	-30...+70 °C
Zulässige Feuchte:	0...95 % RH (ohne Betauung)
Gehäuse:	Kunststoff, UV-beständig, Werkstoff Polyamid, 30 % glaskugelverstärkt, mit Schnellverschlusschrauben (Schlitz / Kreuzschlitz-Kombination), Farbe Verkehrsweiß (ähnlich RAL 9016), Deckel für Display ist transparent!
Abmessungen Gehäuse:	126 x 90 x 50 mm (Typ 2)
Kabelanschluss:	Kabelverschraubung aus Kunststoff (M 16 x 1,5; mit Zugentlastung, auswechselbar, Innendurchmesser 10,4 mm) oder M12-Steckverbinder nach DIN EN 61076-2-101 (optional)
elektrischer Anschluss:	0,2 - 1,5 mm², über Push-In-Klemmen
Schutzklasse:	III (nach EN 60 730)
Schutzart:	IP 65 (nach EN 60 529) im eingebauten Zustand
Normen:	CE-Konformität nach EMV-Richtlinie 2014 / 30 / EU
Optional:	Display mit Beleuchtung , dreizeilig, programmierbar, Ausschnitt ca. 70 x 40 mm (B x H), zur Anzeige des IST-Druckes oder Volumenstroms oder eines individuell programmierbaren Anzeigewertes
ZUBEHÖR	siehe Tabelle

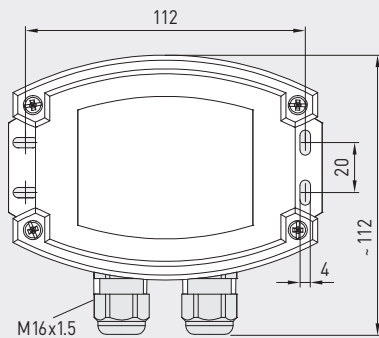


Doppel-Drucksensor (2 Messkanäle),
Messumformer für Differenzdruck und Volumenstrom,
inkl. Anschluss-Set, kalibrierfähig, mit Modbus-Anschluss

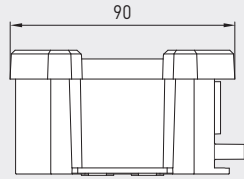
Maßzeichnung
[mm]



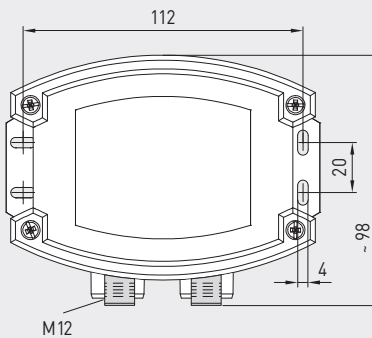
Gehäuse mit
Doppel-Druckanschluss
(2 Messkanäle)
und **Kabelverschraubung**



PREMASGARD® 724x-Modbus



Gehäuse mit
Doppel-Druckanschluss
(2 Messkanäle)
und **M12-Steckverbinder** (Einbaustecker)



PREMASGARD® 724x-Modbus
mit Kabelverschraubung
und Display



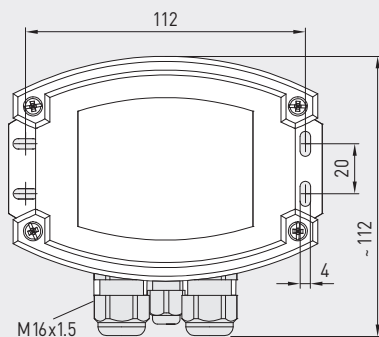
PREMASGARD® 724x-Modbus-Q
mit M12-Steckverbinder
und Display



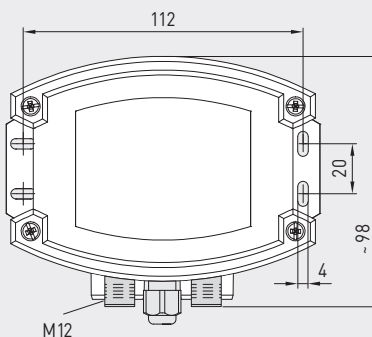
PREMASGARD® 724xT-Modbus
mit Kabelverschraubung
und Display



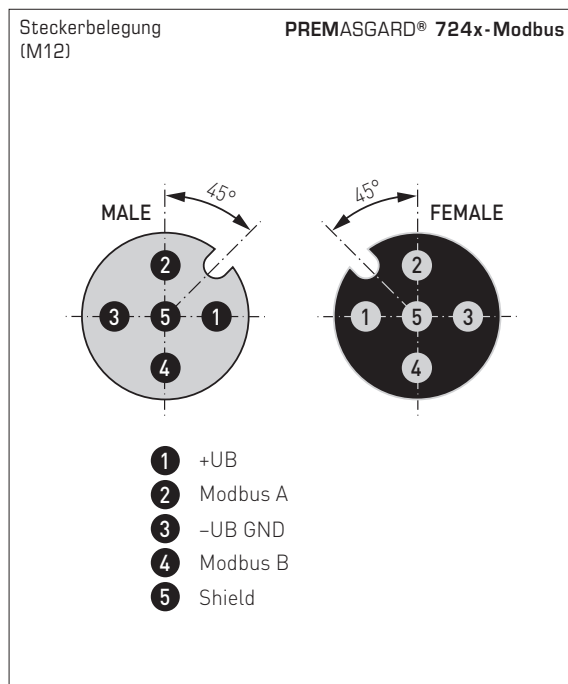
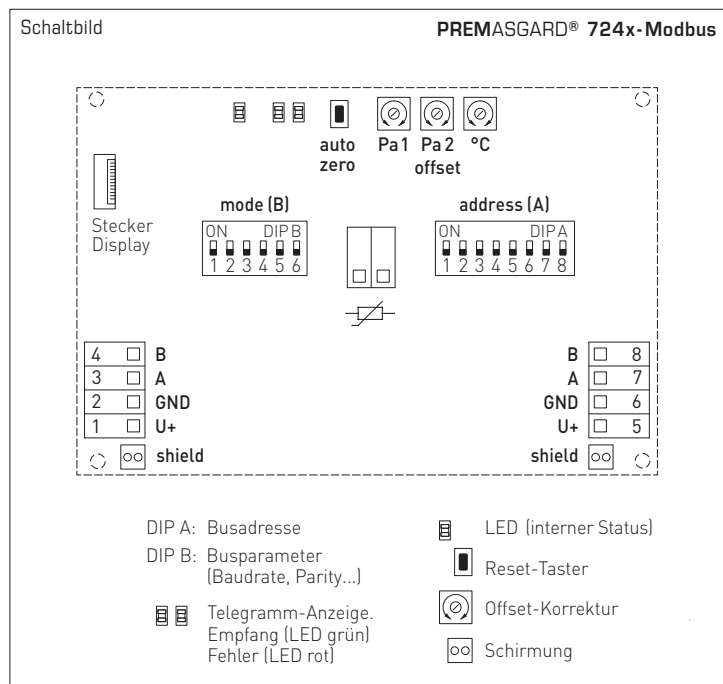
Maßzeichnung
[mm]



PREMASGARD® 724xT-Modbus
mit Anschlussmöglichkeit
für externen Pt1000-Sensor



Doppel-Drucksensor (2 Messkanäle),
Messumformer für Differenzdruck und Volumenstrom,
inkl. Anschluss-Set, kalibrierfähig, mit Modbus-Anschluss



Display-Anzeige (SI oder Imperial) **PREMASGARD® 724x-Modbus**

Druck (Kanal 1) [Pa] [inWC] Volumenstrom [m³/h] [CFM]

Druck (Kanal 2) [Pa] [inWC] Temperatur (Typ "T") [°C] [°F]

Der Anzeigewert ist abhängig vom eingestellten Einheitensystem **SI** (default) oder **Imperial** (über Modbus umstellbar).
Ist-**Druck** beider Kanäle wird abwechselnd angezeigt. Der dazugehörige Messkanal ist links unten ersichtlich.
Alternativ kann auch der errechnete **Volumenstrom** für Kanal 1 (über den Index) ausgegeben werden.
Beim Gerätetyp "T" kann zusätzlich die Ist-**Temperatur** eines externen **Pt1000**-Temperatursensors zyklisch (Standard) oder statisch (über den Index) angezeigt werden.

Display-Anzeige programmierbar **Modbus Tyr 2**

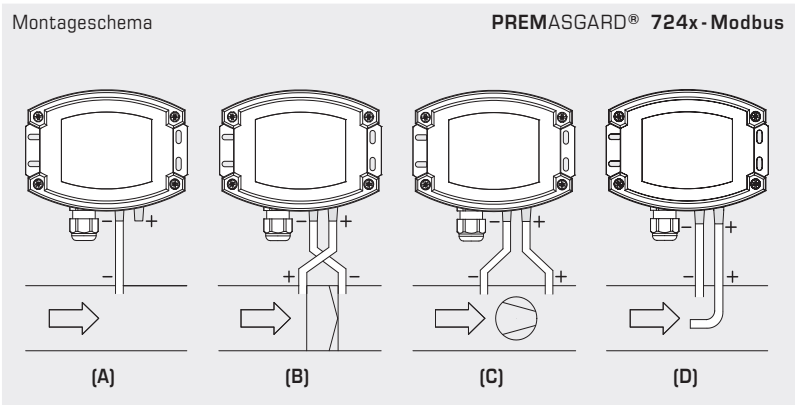


S+S REGELTECHNIK

Doppel-Drucksensor (2 Messkanäle),
Messumformer für Differenzdruck und Volumenstrom,
inkl. Anschluss-Set, kalibrierfähig, mit Modbus-Anschluss



PREMASGARD® 724x-Modbus
mit Display



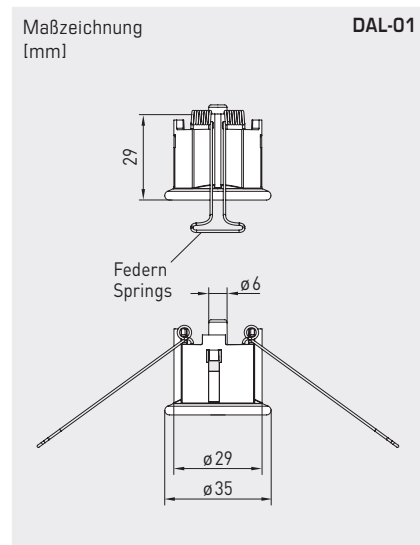
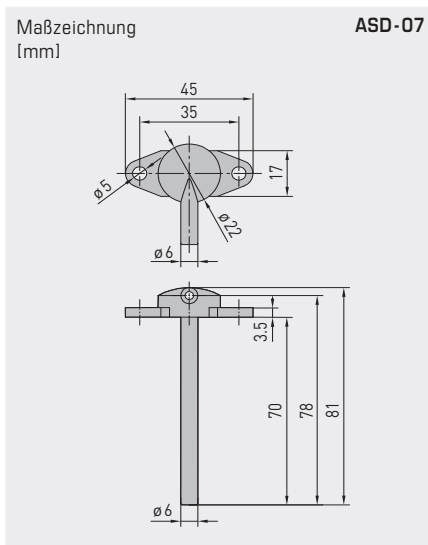
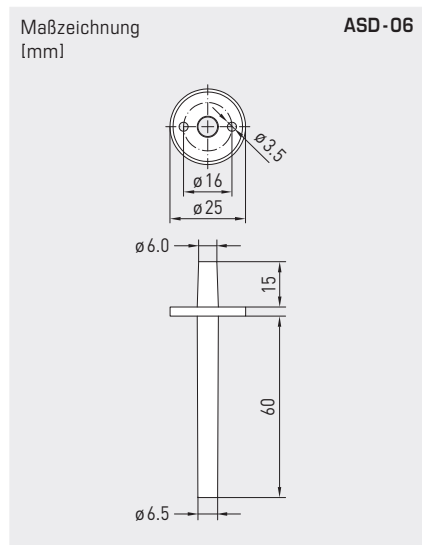
- ÜBERWACHUNGSARTEN:**
Die Druckanschlüsse sind am Druckschalter mit P1 (+) höherer Druck und P2 (-) niedrigerer Druck gekennzeichnet.
- (A) Unterdruck**
P1 (+) wird nicht angeschlossen, ist luftseitig offen gegen Atmosphäre
P2 (-) Anschluss im Kanal
 - (B) Filter**
P1 (+) Anschluss vor dem Filter
P2 (-) Anschluss nach dem Filter
 - (C) Ventilator**
P1 (+) Anschluss nach dem Ventilator
P2 (-) Anschluss vor dem Ventilator
 - (D) Volumenstrom**
P1 (+) dynamischer Druck, Anschluss in Strömungsrichtung
P2 (-) statischer Druck, Anschluss frei von dynamischen Druckkomponenten

Umschaltbares Einheitensystem

Messgrößen / Datenpunkte	SI (default)	→	Imperial
Differenzdruck	[Pa]	→	[inWC]
Volumenstrom	[m³/h]	→	[CFM]
Temperatur	[°C]	→	[°F]

Messbereiche	SI (default)	→	Imperial
Typ 724x	-500...+500 Pa	→	-2.0...+2.0 inWC
Typ 724x	-7000...+7000 Pa	→	-28...+28 inWC
Typ 724xT	-50...+150 °C	→	-58...+302 °F

Doppel-Drucksensor (2 Messkanäle),
Messumformer für Differenzdruck und Volumenstrom,
inkl. Anschluss-Set, kalibrierfähig, mit Modbus-Anschluss



ASD-06
Anschluss-Set



ASD-07
Anschlussnippel



DAL-01
Druckauslass



WS-03
Wetter- und Sonnenschutz
(optional)

ZUBEHÖR

KA2-Modbus	Kommunikationsadapter (USB/RS485) zur Systemanbindung	1906-1200-0000-100	236,11 €
LA-Modbus	Leitungsabschlussgerät (mit Abschlusswiderstand) als aktiver Busabschluss	1906-1300-0000-100	88,05 €
ASD-06	Anschluss-Set (im Lieferumfang enthalten) bestehend aus 2 Anschlussnippel (gerade) aus ABS, 2m Schlauch aus PVC (weich, UV-beständig) und 4 Schrauben	7100-0060-3000-000	8,43 €
ASD-07	2 Anschlussnippel (im 90°- Winkel) aus Kunststoff ABS	7100-0060-7000-000	8,43 €
DAL-01	Druckauslass für Decken- oder Wandeinbau (z.B. in Reinräumen)	7300-0060-3000-001	39,46 €
WS-03	Wetter- und Sonnenschutz , 200 x 180 x 150 mm, aus Edelstahl V2A (1.4301)	7100-0040-6000-000	49,36 €

weitere Informationen siehe Kapitel Zubehör!



S+S REGELTECHNIK

PREMASGARD® 724x-Modbus

Doppel-Drucksensor (2 Messkanäle),
Messumformer für Differenzdruck und Volumenstrom,
inkl. Anschluss-Set, kalibrierfähig, mit Modbus-Anschluss

PREMASGARD® 724xT-Modbus
mit Kabelverschraubung
oder M12-Steckverbinder
und Anschlussmöglichkeit Pt1000



PREMASGARD® 724x-Modbus
mit Kabelverschraubung
oder M12-Steckverbinder



PREMASGARD® 724x-Modbus		Doppel-Drucksensor (2 Messkanäle), Messumformer für Differenzdruck und Volumenstrom, <i>Deluxe</i>				
Messbereich	Typ / WG02	Ausgang	Display	Art.-Nr.	Preis	
Druck / Volumenstrom			● = Q			
(1) max. ± 500 Pa (2) max. ± 500 Pa Typ 7245						
Kanal (1) und (2): - 500 ... + 500 Pa	44721 m³/h (k = 2000)	PREMASGARD 7245-Modbus	Modbus	1301-7224-0910-200	281,51 €	
		PREMASGARD 7245-Modbus LCD	Modbus	■ 1301-7224-4910-200	335,32 €	
		PREMASGARD 7245T-Modbus	Modbus	1301-7224-0910-2W0	319,05 €	
		PREMASGARD 7245T-Modbus LCD	Modbus	■ 1301-7224-4910-2W0	372,85 €	
		PREMASGARD 7245-Modbus Q	Modbus	● 2004-6331-6100-021	366,60 €	
		PREMASGARD 7245-Modbus Q LCD	Modbus	● ■ 2004-6332-6100-021	420,39 €	
		PREMASGARD 7245T-Modbus Q	Modbus	● 2005-6331-6100-021	404,13 €	
		PREMASGARD 7245T-Modbus Q LCD	Modbus	● ■ 2005-6332-6100-021	457,93 €	
(1) max. ± 7000 Pa (2) max. ± 7000 Pa Typ 7247						
Kanal (1) und (2): - 7000 ... + 7000 Pa	167332 m³/h (k = 2000)	PREMASGARD 7247-Modbus	Modbus	1301-7224-0950-200	281,51 €	
		PREMASGARD 7247-Modbus LCD	Modbus	■ 1301-7224-4950-200	335,32 €	
		PREMASGARD 7247T-Modbus	Modbus	1301-7224-0950-2W0	319,05 €	
		PREMASGARD 7247T-Modbus LCD	Modbus	■ 1301-7224-4950-2W0	372,85 €	
		PREMASGARD 7247-Modbus Q	Modbus	● 2004-6331-6100-011	366,60 €	
		PREMASGARD 7247-Modbus Q LCD	Modbus	● ■ 2004-6332-6100-011	420,39 €	
		PREMASGARD 7247T-Modbus Q	Modbus	● 2005-6331-6100-011	404,13 €	
		PREMASGARD 7247T-Modbus Q LCD	Modbus	● ■ 2005-6332-6100-011	457,93 €	
(1) max. ± 500 Pa (2) max. ± 7000 Pa Typ 7249						
Kanal (1): - 500 ... + 500 Pa	44721 m³/h	PREMASGARD 7249-Modbus	Modbus	1301-7224-0930-200	281,51 €	
		PREMASGARD 7249-Modbus LCD	Modbus	■ 1301-7224-4930-200	335,32 €	
Kanal (2): - 7000 ... + 7000 Pa	167332 m³/h (k = 2000)	PREMASGARD 7249T-Modbus	Modbus	1301-7224-0930-2W0	319,05 €	
		PREMASGARD 7249T-Modbus LCD	Modbus	■ 1301-7224-4930-2W0	372,85 €	
		PREMASGARD 7249-Modbus Q	Modbus	● 2004-6331-6100-001	366,60 €	
		PREMASGARD 7249-Modbus Q LCD	Modbus	● ■ 2004-6332-6100-001	420,39 €	
		PREMASGARD 7249T-Modbus Q	Modbus	● 2005-6331-6100-001	404,13 €	
		PREMASGARD 7249T-Modbus Q LCD	Modbus	● ■ 2005-6332-6100-001	457,93 €	
Hinweis:	Einheitensystem SI (default) oder Imperial (über Modbus umstellbar).					
Gehäusevariante "Q":	Kabelanschluss mit M12-Steckverbinder (Einbaustecker, 5-polig , A-Kodierung)					
Gehäusevariante "T":	Anschlussmöglichkeit für externen Pt1000-Sensor (-50...+150°C) (Sensorelement nicht im Lieferumfang enthalten)					