

**Двойной датчик давления (2 измерительных канала),  
измерительный преобразователь для измерения разности давлений  
и объемного расхода, вкл. комплект соединительных деталей,  
калибруемый, с подключением Modbus**

S+S REGELTECHNIK

Не нуждающийся в техническом обслуживании, управляемый микропроцессором датчик **PREMASGARD® 724x-Modbus** (серия) с возможностью подключения к шине Modbus, в ударопрочном пластиковом корпусе с быстрозаворачиваемыми винтами, со штуцером для напорного шланга (диаметр 6 мм), с резьбовым кабельным вводом или разъемом M12 согласно DIN EN 61076-2-101, на выбор с дисплеем или без дисплея, для измерения разности давлений (2 измерительных канала, макс.  $\pm 7000$  Па) в воздухе. Исполнение **724xT** с возможностью подсоединения внешнего датчика **Pt1000** (чувствительный элемент не входит в комплект поставки) для измерения температуры ( $-50...+150$  °C). Индикацию в единицах международной системы единиц **СИ** (default) можно переключить на **английскую систему мер** (посредством шины Modbus). Включ. комплект соединительных деталей **ASD-06** (соединительный шланг длиной 2 м, два соединительных ниппеля, саморезы).

Датчик давления используется для измерения избыточного давления, разрежения и разности давлений в чистом воздухе и газах. Применяется в оборудовании для особо чистых и стерильных помещений, в медицинской технике, в оборудовании для фильтрации, каналах систем вентиляции и кондиционирования воздуха, камерах для окраски распылением, на промышленных кухнях, для контроля работы фильтров и измерения уровня наполнения или для управления частотными преобразователями. Датчик давления с пьезорезистивным чувствительным элементом гарантирует точные результаты измерения. С помощью шины Modbus можно вызвать следующие параметры: разность давлений, объемный расход и температура.

**Инновационный датчик Modbus** оснащен интерфейсом RS485 с гальванической развязкой, подключаемым концевым сопротивлением шины, DIP-переключателями для настройки параметров и адреса шины в обесточенном состоянии, внутренними светодиодами для индикации состояния телеграмм, двумя отдельными вставными клеммами и большим трехстрочным дисплеем (с подсветкой, программируемые 7-сегментное поле и поле с точечной матрицей). Датчик откалиброван на заводе. Специалист может выполнить точную настройку в зависимости от условий окружающей среды.

**PREMASGARD® 724x-Modbus**  
с резьбовым кабельным вводом



**PREMASGARD® 724x-Modbus-Q**  
с разъемом M12



**PREMASGARD® 724xT-Modbus**  
с резьбовым кабельным вводом



### ТЕХНИЧЕСКИЕ ДАННЫЕ

Напряжение питания:	24 В перем. тока ( $\pm 20\%$ ) и 15...36 В пост. тока
Потребляемая мощность:	< 4,8 Вт / 24 В пост. тока обычно; < 6,8 В·А / 24 В перем. тока обычно
Система единиц:	<b>SI</b> (default) или <b>английская система мер</b> (можно переключать посредством шины Modbus)
Параметры:	разность давлений [Па] [inWC], объемный расход [м <sup>3</sup> /ч] [CFM] температура [°C] [°F] – <b>Тип 724xT</b> с возможностью подсоединения внешнего датчика <b>Pt1000</b> ( $-50...+150$ °C) (чувствительный элемент не входит в комплект поставки)
Тип давления:	разность давлений ( <b>2 измерительных канала</b> )
Подвод давления:	с <b>помощью штуцера</b> для напорного шланга Ø 6 мм
Диапазон изм. давления:	<b>-500... +500 Па</b> или <b>-7000...+7000 Па</b> в зависимости от типа устройства, см. таблицу
Точность изм. давления:	<b>Тип 724x</b> (500 Па): обычно $\pm 13$ Па при +25 °C <b>Тип 724x</b> (7000 Па): обычно $\pm 105$ Па при +25 °C в сравнении с калиброванным эталонным прибором
Избыточное давление/разрежение:	макс. $\pm 50$ кПа
Смещение нуля:	$\pm 10\%$ диапазона измерения
Гистерезиса:	0,3 % верхнего предельного значения
Линейности:	< $\pm 1\%$ верхнего предельного значения
Температурный дрейф:	$\pm 0,1\%$ на °C
Долговр. стабильность:	$\pm 1\%$ в год
Передача данных:	<b>Modbus</b> (кабель RTU)
Шинный интерфейс:	RS 485, с <b>гальванической развязкой</b>
Скорость передачи:	9600, 19200, 38400 бод
Шинный протокол:	Modbus (RTU), диапазон адресов 0... <b>247</b> , с возможностью настройки
Фильтрация сигналов:	0 с / 1 с / 10 с
Среда:	чистый воздух и неагрессивные, негорючие газы
Детали, соприкасающиеся со средой:	РАБ, дюралюминий, кремний, эпоксид, ВКТ, БСС, УФ силиконовый гель
Температура среды:	$-20...+50$ °C (с температурной компенсацией 0...+50 °C)
Температура окруж. среды:	$-30...+70$ °C
Доп. влажность воздуха:	< 95 % отн. вл., без конденсата
Корпус:	пластик, устойчивый к ультрафиолетовому излучению, полиамид, 30 % усиление стеклянными шариками, с быстрозаворачиваемыми винтами (комбинация шлиц/крестовый шлиц), цвет — транспортный белый (аналогичен RAL 9016), крышка дисплея прозрачная!
Размеры корпуса:	126 × 90 × 50 мм (Тур2)
Кабельное соединение:	<b>кабельный ввод</b> из пластика (M16 × 1,5; с разгрузкой от натяжения, сменное исполнение, внутренний диаметр 10,4 мм) <b>или</b> <b>разъем M12</b> согласно DIN EN 61076-2-101 (опция)
Эл. подключение:	0,2 - 1,5 мм <sup>2</sup> , через вставные клеммы
Класс защиты:	III (согласно EN 60730)
Степень защиты:	<b>IP 65</b> (согласно EN 60529) в смонтированном состоянии
Нормы:	соответствие CE согласно Директиве по ЭМС 2014 / 30 / EU
Опционально:	<b>дисплей с подсветкой</b> , трехстрочный, программируемый, вырез ок. 70 × 40 мм (Ш × В), для индикации измеренного давления или объемного расхода, или индивидуально программируемого значения
<b>ПРИНАДЛЕЖНОСТИ</b>	см. таблицу

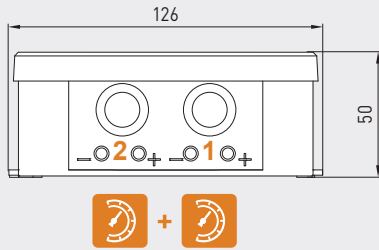


S+S REGELTECHNIK

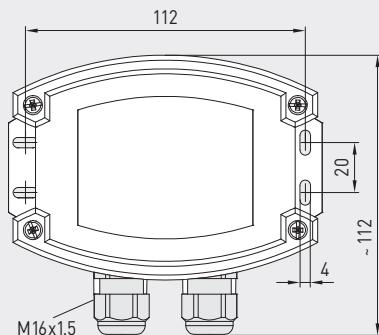
# PREMASGARD® 724x-Modbus

Двойной датчик давления (2 измерительных канала), измерительный преобразователь для измерения разности давлений и объемного расхода, вкл. комплект соединительных деталей, калибруемый, с подключением Modbus

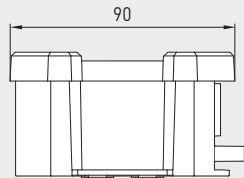
Габаритный чертёж [мм]



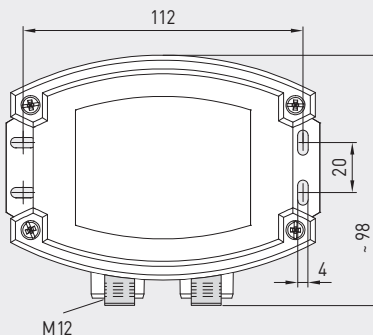
Корпус с двумя присоединительными патрубками (2 измерительных канала) и резьбовым кабельным вводом



PREMASGARD® 724x-Modbus



Корпус с двумя присоединительными патрубками (2 измерительных канала) с разъемом M12 (штекер)



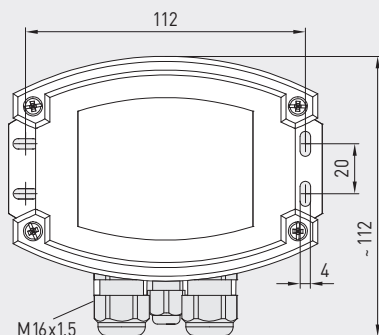
PREMASGARD® 724x-Modbus с резьбовым кабельным вводом и дисплеем



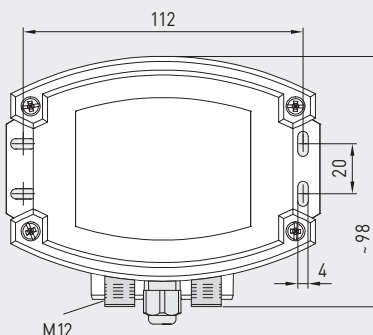
PREMASGARD® 724x-Modbus-Q с разъемом M12 и дисплеем



Габаритный чертёж [мм]



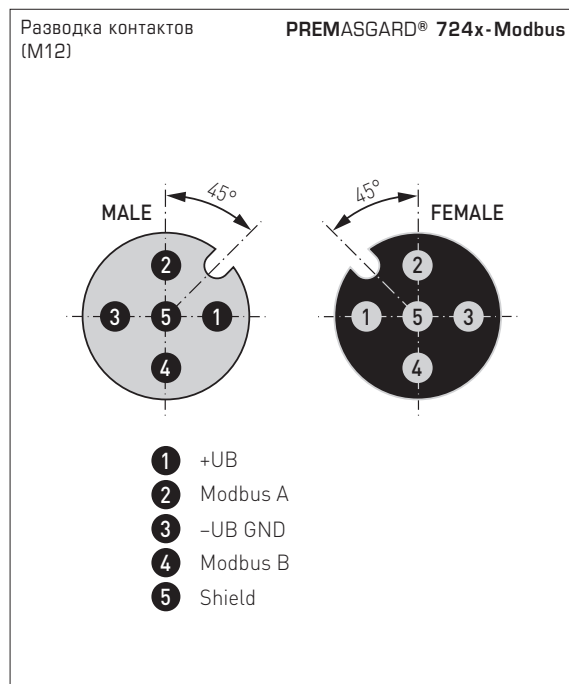
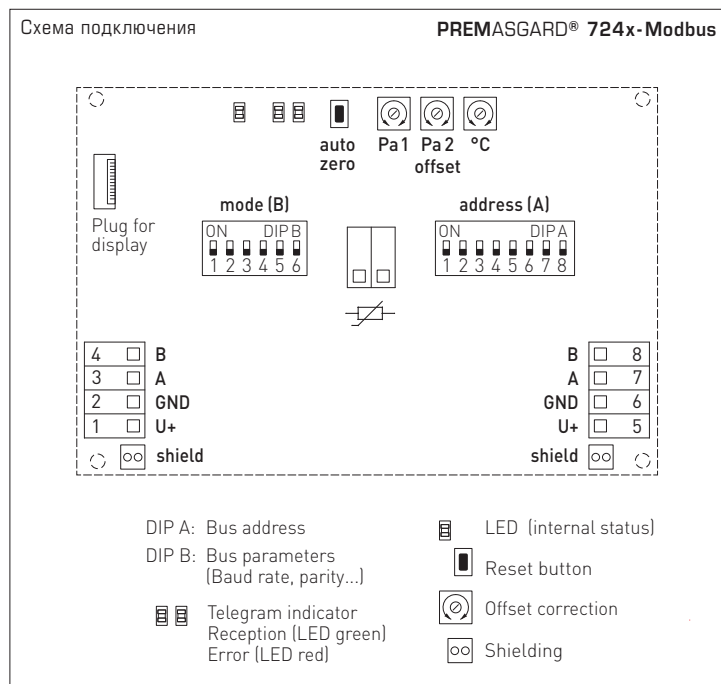
PREMASGARD® 724xT-Modbus с возможностью подсоединения внешнего датчика Pt1000



PREMASGARD® 724xT-Modbus с резьбовым кабельным вводом и дисплеем



Двойной датчик давления (2 измерительных канала),  
измерительный преобразователь для измерения разности давлений  
и объемного расхода, вкл. комплект соединительных деталей,  
калибруемый, с подключением Modbus



### Индикация на дисплее (СИ или Импер. ед.) PREMASGARD® 724x-Modbus

Давление (канал 1) [Pa] [inWC]

Объемный расход [м³/ч] [CFM]

Давление (канал 2) [Pa] [inWC]

Температура (Тип «Т») [°C] [°F]

Отображаемое значение зависит от настроенной **системы единиц СИ** (default) или **английская система мер** (можно переключать посредством шины Modbus).

Измеренное **давление** обоих каналов отображается поочередно. Соответствующий измерительный канал указан слева внизу.

Также может отображаться рассчитанный **объемный расход** для канала 1 (с помощью индекса).

В исполнении «Т» дополнительно может отображаться **температура**, измеренная внешним датчиком **Pt1000**, циклически (стандартно) или статически (с помощью индекса).

### Программируемая индикация на дисплее Modbus Tyr 2



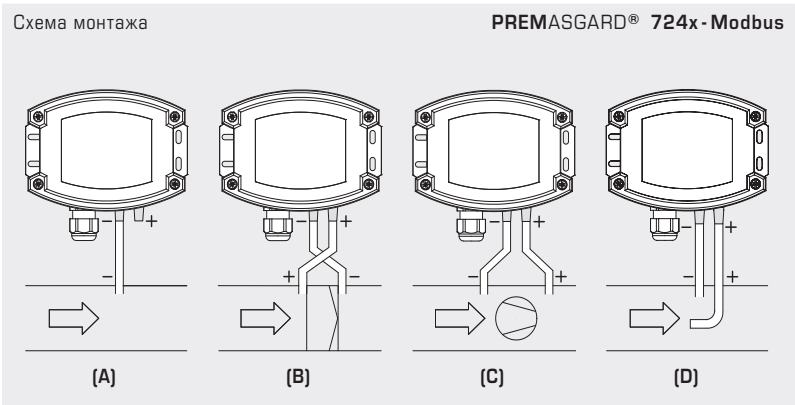
S+S REGELTECHNIK

# PREMASGARD® 724x-Modbus

Двойной датчик давления (2 измерительных канала), измерительный преобразователь для измерения разности давлений и объемного расхода, вкл. комплект соединительных деталей, калибруемый, с подключением Modbus



PREMASGARD® 724x-Modbus с дисплеем



### ВИДЫ КОНТРОЛЯ ДАВЛЕНИЯ:

Присоединительные патрубки для давления обозначены на реле давления как P1 (+) более высокое давление и P2 (-) более низкое давление.

#### (A) Контроль пониженного давления

P1 (+) не присоединен, открыт для атмосферного воздуха  
P2 (-) присоединен к каналу

#### (B) Контроль фильтра

P1 (+) включен перед фильтром  
P2 (-) включен после фильтра

#### (C) Контроль вентилятора

P1 (+) включен после вентилятора  
P2 (-) включен перед вентилятором

#### (D) Объемный расход

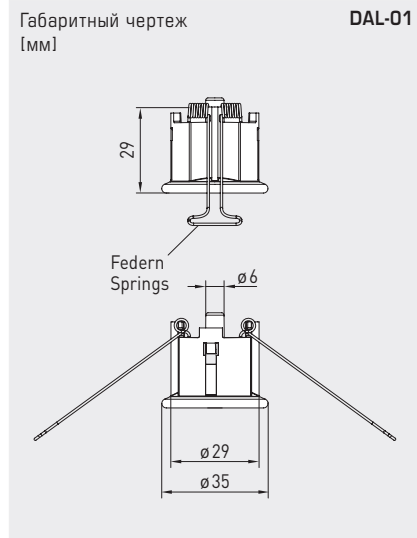
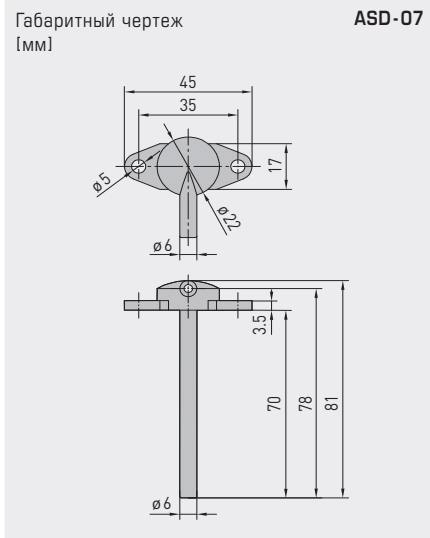
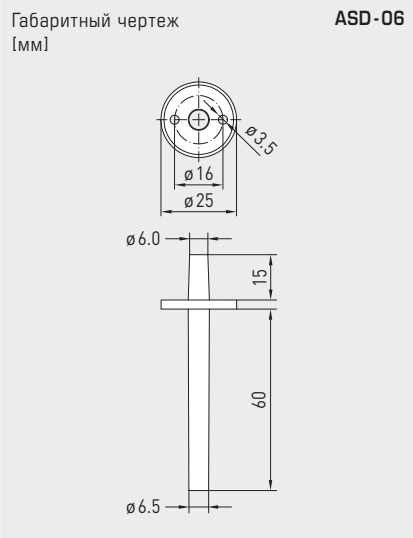
P1 (+) динамическое давление, присоединен в направлении потока  
P2 (-) статическое давление, присоединен без динамических составляющих давления

### Переключаемая система единиц

Изм. велич. / параметры	СИ (default)	→	Импер. ед.
Разность давлений	[Па]	→	[inWC]
Объемный расход	[м³/ч]	→	[CFM]
Температура	[°C]	→	[°F]

Диапазоны измерения	СИ (default)	→	Импер. ед.
Тип 724x	-500...+500 Па	→	-2.0...+2.0 inWC
Тип 724x	-7000...+7000 Па	→	-28...+28 inWC
Тип 724xT	-50...+150 °C	→	-58...+302 °F

Двойной датчик давления (2 измерительных канала), измерительный преобразователь для измерения разности давлений и объемного расхода, вкл. комплект соединительных деталей, калибруемый, с подключением Modbus



**ASD-06**  
Комплект соединительных деталей



**ASD-07**  
Соединительный ниппель



**DAL-01**  
Клапан выпуска давления



**WS-03**  
Приспособление для защиты от непогоды и солнечных лучей (опция)

**ПРИНАДЛЕЖНОСТИ**

<b>KA2-Modbus</b>	Коммуникационный адаптер (USB/RS485) для подключения к системе	1906-1200-0000-100
<b>LA-Modbus</b>	Оконечное устройство (с согласующим резистором) как активная оконечная нагрузка шины	1906-1300-0000-100
<b>ASD-06</b>	Комплект соединительных деталей (входит в объем поставки) состоит из 2 соединительных ниппелей (прямых) из акрилонитрил-бутадиенстирола (ABS), двухметрового шланга из ПВХ (мягкий, устойчивый к ультрафиолетовому излучению) и 4 саморезов	7100-0060-3000-000
<b>ASD-07</b>	2 соединительных ниппеля (угловых, 90°) из пластика ABS	7100-0060-7000-000
<b>DAL-01</b>	Клапан выпуска давления для потолочного или настенного монтажа (напр., в чистых помещениях)	7300-0060-3000-001
<b>WS-03</b>	Приспособление для защиты от непогоды и солнечных лучей, 200 x 180 x 150 мм, из высококачественной стали V2A (1.4301)	7100-0040-6000-000

дополнительная информация приводится в разделе «Принадлежности»!

