

**Multifunktionaler Kanalfühler bzw. Messumformer für Feuchte, Temperatur, Druck, Differenzdruck und Volumenstrom, inkl. Montageflansch und Anschluss-Set, kalibrierfähig, mit Modbus-Anschluss**

Wartungsfreier mikroprozessorgesteuerter **PREMASGARD® 814x-Modbus** (Serie) mit Modbus-Anschluss, im schlagfesten Kunststoffgehäuse mit Schnellverschlusschrauben, Anschluss-Stutzen für Druckschlauch (Ø 6 mm), Kunststoff-Sinterfilter (auswechselbar), wahlweise mit /ohne Display, zur exakten Erfassung der relativen Luftfeuchtigkeit (0...100 % RH) und der Temperatur (-35...+80 °C) in Kanälen sowie zur Messung des Differenzdrucks (max. ± 7000 Pa) in Luft. Internationales Einheitensystem **SI** (default) ist auf **Imperial** umstellbar (über Modbus). Inkl. Montageflansch und Anschlussset **ASD-06** (2 m Anschluss-schlauch, zwei Druckanschlusssnippeln, Schrauben).

Der Druckfühler findet Anwendung zur Messung von Über-, Unter- oder Differenzdrücken in sauberer Luft und gasförmigen Medien. Der Einsatz erfolgt in der Reinraum-, Medizin- und Filtertechnik, in Lüftungs- und Klimakanälen, in Spritzkabinen, in Großküchen, zur Filterüberwachung und Füllstandsmessung oder zur Ansteuerung von Frequenzumrichtern.

Ein langzeitstabiler, **digitaler Feuchte- und Temperatursensor** sowie ein **Drucksensor** mit piezoresistivem Messelement garantieren exakte Messergebnisse. Aus diesen Messgrößen werden intern folgende Kenngrößen berechnet, die über den Modbus abrufbar sind: Temperatur, relative Feuchte, Taupunkt, absolute Feuchte, Mischungsverhältnis, Enthalpie (unter Vernachlässigung des atm. Luftdruckes), Differenzdruck, Volumenstrom, Luftdichte.

**Innovativer Modbusfühler** mit galvanisch getrennter RS485-Modbus-Schnittstelle, zuschaltbarem Busabschlusswiderstand, DIP-Schalter zur Einstellung der Busparameter und Busadresse im stromlosen Zustand, interne LEDs zur Telegrammstatusanzeige, zwei getrennte Push-in-Klemmen und großem dreizeiligem Display (beleuchtet, im 7-Segment-Bereich und Dot-Matrix-Bereich individuell programmierbar). Der Fühler ist werkseitig kalibriert, eine umgebungsbedingte Feinjustierung durch den Fachmann ist möglich.



PREMASGARD® 814x-Modbus

**TECHNISCHE DATEN**

Spannungsversorgung:	24 V AC (±20%) und 15...36 V DC
Leistungsaufnahme:	< 4,8 W / 24 V DC typisch; < 6,8 VA / 24 V AC typisch
Einheitensystem:	<b>SI</b> (default) oder <b>Imperial</b> (über Modbus umstellbar)
Datenpunkte:	Differenzdruck [Pa] [inWC], Volumenstrom [m³/h] [CFM], Temperatur [°C] [°F], relative Feuchte [% RH], Taupunkt [°C] [°F], absolute Feuchte [g/m³] [gr/ft³], Mischungsverhältnis [g/kg] [gr/lb], Enthalpie [kJ/kg] [Btu/lb], Luftdichte [kg/m³] [lb/ft³]

**FEUCHTE & TEMPERATUR**

Sensoren:	<b>digitaler Feuchtesensor mit integriertem Temperatursensor</b> , kleine Hysterese, hohe Langzeitstabilität
Sensorschutz:	<b>Kunststoff-Sinterfilter</b> , Ø 16 mm, L = 35 mm, austauschbar (optional <b>Metall-Sinterfilter</b> , Ø 16 mm, L = 32 mm)
Messbereich Feuchte:	0...100% RH
Arbeitsbereich Feuchte:	0...95% RH (ohne Betauung)
Genauigkeit Feuchte:	typisch <b>± 2,0%</b> (20...80% RH) bei +25 °C, sonst ± 3,0%
Messbereich Temperatur:	-35...+80 °C
Genauigkeit Temperatur:	typisch ± 0,2 K bei +25 °C

**DRUCK**

Druckart:	Differenzdruck
Druckanschluss:	mit Anschluss- <b>Stutzen</b> für Druckschlauch Ø 6 mm (optional auf Anfrage mit <b>Schnell-Steckanschluss</b> für PVC-Gewebe-Druckschlauch Ø 6 mm)
Messbereich Druck:	<b>-500... +500 Pa</b> oder <b>-7000...+7000 Pa</b> gerätetypabhängig, siehe Tabelle
Genauigkeit Druck:	<b>Typ 8148</b> (500 Pa): typisch ± 13 Pa bei +25 °C <b>Typ 8147</b> (7000 Pa): typisch ± 105 Pa bei +25 °C verglichen zu kalibriertem Referenzgerät
Über- / Unterdruck:	max. ± 50 kPa
Nullpunkt-Offset:	± 10 % Messbereich
Hysterese:	0,3 % EW
Liniarität:	< ± 1 % EW
Temp. Driftwerte:	± 0,1 % pro °C
Langzeitstabilität:	± 1 % pro Jahr
Medium:	saubere Luft und nicht aggressive, nicht brennbare Gase
medienberührende Teile:	Messing, Ni, Duroplast, Si, Epoxid, RTV, BSG, UV-Silikonel
Medientemperatur:	-20...+50 °C (temperaturkompensiert 0...+50 °C)

Fortsetzung siehe nächste Seite!

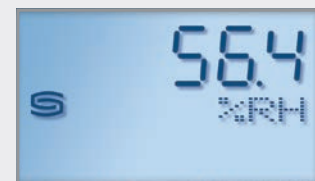
Display-Anzeige (SI oder Imperial) **Modbus Tyr 2**



Druck [Pa] [inWC]



Temperatur [°C] [°F]

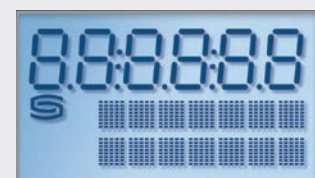


Feuchte [% RH]



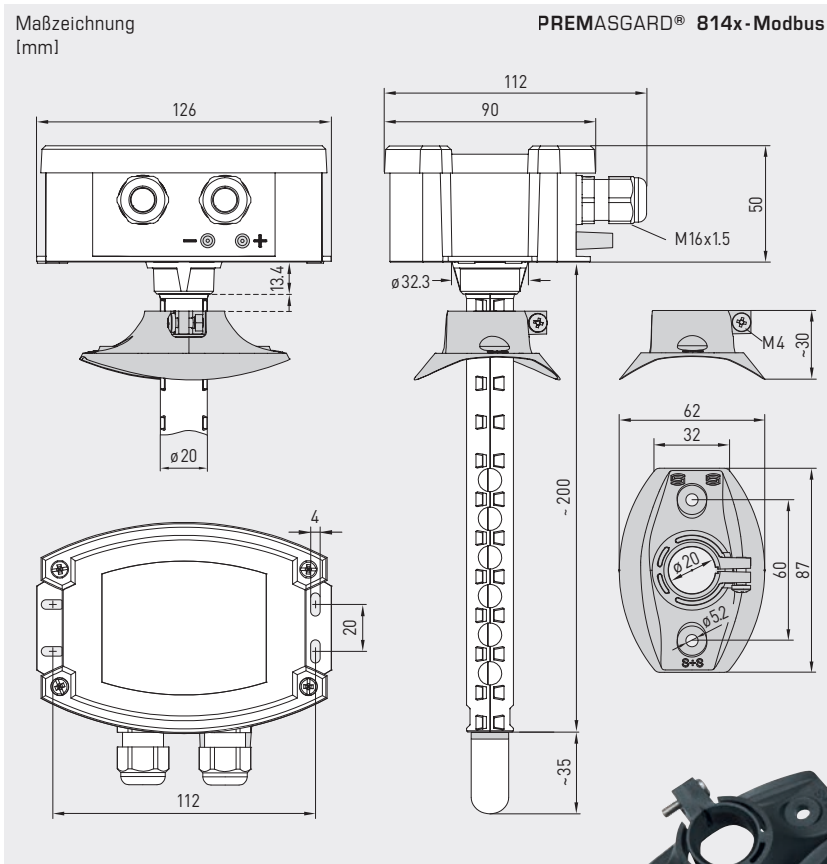
Volumenstrom [m³/h] [CFM]

Display-Anzeige programmierbar **Modbus Tyr 2**





Multifunktionaler Kanalfühler bzw. Messumformer  
für Feuchte, Temperatur, Druck, Differenzdruck und Volumenstrom,  
inkl. Montageflansch und Anschluss-Set,  
kalibrierfähig, mit Modbus-Anschluss



**MFT-20-K**  
Montageflansch  
aus Kunststoff



Gerätevariante  
mit **M12-Steckverbinder**  
(optional auf Anfrage)

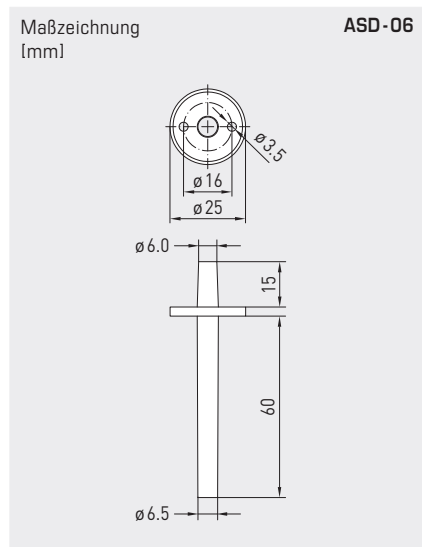


### TECHNISCHE DATEN

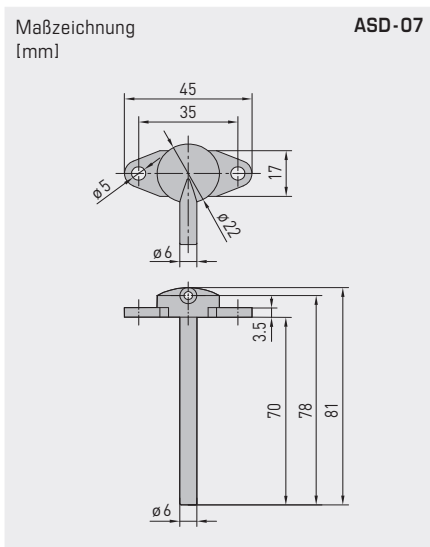
[Fortsetzung]

Kommunikation:	<b>Modbus</b> (RTU-Kabel)
Busschnittstelle:	RS 485, <b>galvanisch getrennt</b>
Baudrate:	9600, 19200, 38400 Baud
Busprotokoll:	Modbus (RTU-Mode), Adressbereich <b>0...247</b> einstellbar
Signalfilterung:	4 s / 32 s bei Temperatur / Feuchte 0 s / 1 s / 10 s bei Druck
Umgebungstemperatur:	-30...+70 °C
elektrischer Anschluss:	0,2 - 1,5 mm <sup>2</sup> , über Push-In-Klemmen
Kabelanschluss:	<b>Kabelverschraubung</b> aus Kunststoff (M 16 x 1,5; mit Zugentlastung, auswechselbar, Innendurchmesser 10,4 mm) <b>oder</b> <b>M12-Steckverbinder</b> nach DIN EN 61076-2-101 (optional auf Anfrage)
Gehäuse:	Kunststoff, UV-beständig, Werkstoff Polyamid, 30% glaskugelverstärkt, mit Schnellverschlusschrauben (Schlitz / Kreuzschlitz-Kombination), Farbe Verkehrsweiß (ähnlich RAL 9016), Deckel für Display ist transparent!
Abmessungen Gehäuse:	126 x 90 x 50 mm (Tyr2)
Schutzrohr:	<b>PLEUROFORM™</b> , Werkstoff Polyamid (PA6), verdrehsicher, Ø 20 mm, NL = 235 mm (optional 100 mm), v <sub>max</sub> = 30 m/s (Luft) (optional auf Anfrage aus Edelstahl <b>V2A</b> (1.4301), Ø 16 mm)
Prozessanschluss:	mittels Montageflansch aus Kunststoff (im Lieferumfang enthalten)
Schutzklasse:	III (nach EN 60 730)
Schutzart:	IP 65 (nach EN 60 529) nur Gehäuse! (PLEUROFORM IP 30)
Normen:	CE-Konformität nach EMV-Richtlinie 2014 / 30 / EU
Optional:	<b>Display mit Beleuchtung</b> , dreizeilig, programmierbar, Ausschnitt ca. 70 x 40 mm (B x H), zur Anzeige der Ist-Feuchte, Ist-Temperatur und des IST-Druckes (zyklisch) oder einer wählbaren Kenngröße (statisch) oder eines individuell programmierbaren Anzeigewertes
<b>ZUBEHÖR</b>	siehe Tabelle
<b>ASD-06</b>	<b>Anschluss-Set</b> (Nippel gerade) (im Lieferumfang enthalten)
<b>MFT-20K</b>	<b>Montageflansch</b> aus Kunststoff (im Lieferumfang enthalten)

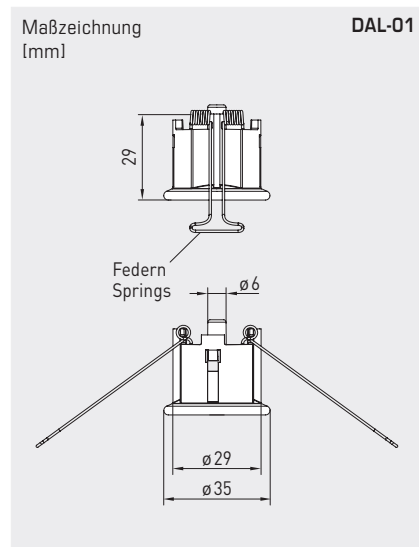
Multifunktionaler Kanalfühler bzw. Messumformer für Feuchte, Temperatur, Druck, Differenzdruck und Volumenstrom, inkl. Montageflansch und Anschluss-Set, kalibrierfähig, mit Modbus-Anschluss



**ASD-06**  
Anschluss-Set



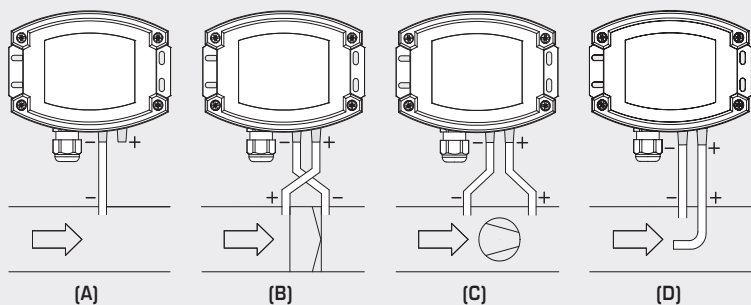
**ASD-07**  
Anschlussnippel



**DAL-01**  
Druckauslass



Montageschema **PREMASGARD® 814x-Modbus**



**ÜBERWACHUNGSARTEN:**

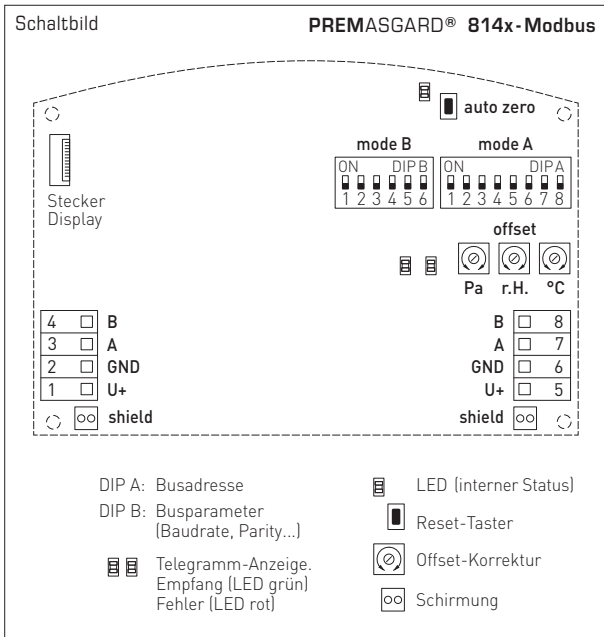
Die Druckanschlüsse sind am Druckschalter mit P1 (+) höherer Druck und P2 (-) niedrigerer Druck gekennzeichnet.

- (A) Unterdruck**  
P1 (+) wird nicht angeschlossen, ist luftseitig offen gegen Atmosphäre  
P2 (-) Anschluss im Kanal
- (B) Filter**  
P1 (+) Anschluss vor dem Filter  
P2 (-) Anschluss nach dem Filter
- (C) Ventilator**  
P1 (+) Anschluss nach dem Ventilator  
P2 (-) Anschluss vor dem Ventilator
- (D) Volumenstrom**  
P1 (+) dynamischer Druck, Anschluss in Strömungsrichtung  
P2 (-) statischer Druck, Anschluss frei von dynamischen Druckkomponenten

**Umschaltbares Einheitensystem**

Messgrößen / Datenpunkte	SI (default)	→	Imperial
Differenzdruck	[Pa]	→	[inWC]
Volumenstrom	[m³/h]	→	[CFM]
Temperatur	[°C]	→	[°F]
Relative Feuchte	[% RH]	→	[% RH]
Taupunkt	[°C]	→	[°F]
Absolute Feuchte	[g/m³]	→	[gr/ft³]
Mischungsverhältnis	[g/kg]	→	[gr/lb]
Enthalpie	[kJ/kg]	→	[Btu/lb]
Luftdichte	[kg/m³]	→	[lb/ft³]

Messbereiche	SI (default)	→	Imperial
<b>Typ 8148</b>	-500...+500 Pa	→	-2.0...+2.0 inWC
<b>Typ 8147</b>	-7000...+7000 Pa	→	-28...+28 inWC
<b>Typ 814x</b>	-35...+80 °C	→	-31...+176 °F
<b>Typ 814x</b>	0...100 % RH	→	0...100 % RH
Alternative Kenngrößen werden berechnet.			



PREMASGARD® 814x-Modbus mit Display



**SF-K**  
Kunststoff-Sinterfilter (Standard)



**SF-M**  
Metall-Sinterfilter (optional)  
**Schutzrohr aus Edelstahl** (optional auf Anfrage)

PREMASGARD® 814x-Modbus		Multifunktionaler Kanalfühler für Feuchte, Temperatur, Druck, Differenzdruck und Volumenstrom, <i>Deluxe</i>					Preis
Typ/WG02	Messbereiche	Feuchte	Temperatur	Ausgang Display	Art.-Nr.		
Typ 8148	± 500 Pa						
PREMASGARD 8148-Modbus	-500...+500 Pa	0...100% RH	-35...+80°C	Modbus	1301-8144-0910-20V	<b>569,66 €</b>	
PREMASGARD 8148-Modbus <b>LCD</b>	-500...+500 Pa	0...100% RH	-35...+80°C	Modbus	■ 1301-8144-4910-20V	<b>622,12 €</b>	
<b>standardmäßig mit automatischer Nullpunktkalibrierung</b>							
Typ 8147	± 7000 Pa						
PREMASGARD 8147-Modbus	-7000...+7000 Pa	0...100% RH	-35...+80°C	Modbus	1301-8144-0950-200	<b>503,63 €</b>	
PREMASGARD 8147-Modbus <b>LCD</b>	-7000...+7000 Pa	0...100% RH	-35...+80°C	Modbus	■ 1301-8144-4950-200	<b>556,74 €</b>	
Aufpreis:	<b>optional mit automatischer Nullpunktkalibrierung</b> (bei Bestellung bitte angeben)					<b>80,06 €</b>	
Optional:	Kabelanschluss mit <b>M12-Steckverbinder</b> nach DIN EN 61076-2-101 verkürztes Schutzrohr <b>PLEUROFORM™</b> , NL = 100 mm				auf Anfrage auf Anfrage		
<b>Hinweis:</b>	Einheitensystem <b>SI</b> (default) oder <b>Imperial</b> (über Modbus umstellbar).						
<b>ZUBEHÖR</b>							
<b>KA2-Modbus</b>	<b>Kommunikationsadapter</b> (USB/RS485) zur Systemanbindung				1906-1200-0000-100	<b>236,11 €</b>	
<b>LA-Modbus</b>	<b>Leitungsabschlussgerät</b> (mit Abschlusswiderstand) als aktiver Busabschluss				1906-1300-0000-100	<b>88,05 €</b>	
<b>ASD-06</b>	<b>Anschluss-Set</b> (im Lieferumfang enthalten) bestehend aus 2 Anschlussnippel (gerade) aus ABS, 2m Schlauch aus PVC (weich, UV-beständig) und 4 Schrauben				7100-0060-3000-000	<b>8,43 €</b>	
<b>ASD-07</b>	<b>2 Anschlussnippel</b> (im 90°-Winkel) aus Kunststoff ABS				7100-0060-7000-000	<b>8,43 €</b>	
<b>DAL-01</b>	<b>Druckauslass</b> für Decken- oder Wandeinbau (z.B. in Reinräumen)				7300-0060-3000-001	<b>39,46 €</b>	
<b>SF-M</b>	<b>Metall-Sinterfilter</b> , Ø 16 mm, L = 32 mm, austauschbar, aus Edelstahl <b>V4A</b> (1.4404)				7000-0050-2200-100	<b>46,70 €</b>	
<b>MFT-20-K</b>	<b>Montageflansch</b> aus Kunststoff (im Lieferumfang enthalten)				7000-0031-0000-000	<b>10,55 €</b>	
weitere Informationen siehe Kapitel Zubehör!							