

**Многофункциональный каналный датчик или измерительный преобразователь для измерения влажности, температуры, давления, разности давлений и объемного расхода, вкл. присоединительный фланец и комплект соединительных деталей, калибруемый, с подключением Modbus**

S+S REGELTECHNIK

Не нуждающийся в техническом обслуживании, управляемый микропроцессором датчик **PREMASGARD® 814x-Modbus** (серия) с возможностью подключения к шине Modbus, в ударопрочном пластиковом корпусе с быстрозаворачиваемыми винтами, со штуцером для напорного шланга (диаметр 6 мм), со сменным пластиковым спеченным фильтром, на выбор с дисплеем или без дисплея, для точного измерения относительной влажности воздуха (0...100 % отн. вл.) и температуры (-35...+80 °C) в каналах и для измерения разности давлений (макс. ±7000 Па) в воздухе. Индикацию в единицах международной системы единиц **СИ** (default) можно переключить на **английскую систему мер** (посредством шины Modbus). Включ. присоединительный фланец и комплект соединительных деталей **ASD-06** (соединительный шланг длиной 2 м, два присоединительных патрубка, саморезы).

Датчик давления измеряет избыточное давление, разрежение и разность давлений в чистом воздухе и газах. Применяется в оборудовании для особо чистых и стерильных помещений, в медицинской технике, в оборудовании для фильтрации, каналах систем вентиляции и кондиционирования воздуха, камерах для окраски распылением, на кейтеринговых предприятиях, для контроля работы фильтров и измерения уровня наполнения или для управления частотными преобразователями.

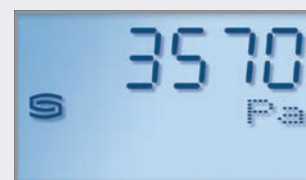
**Цифровой чувствительный элемент (влажность и температура)** с высокой долговременной стабильностью и датчик давления с пьезорезистивным чувствительным элементом гарантируют точные результаты измерения. На основе этих измеренных значений вычисляются следующие, вызываемые с помощью шины Modbus параметры: температура, относительная влажность, точка росы, абсолютная влажность, соотношение компонентов смеси, энтальпия (без учета атм. давления), разность давлений, объемный расход, плотность воздуха.

**Инновационный датчик Modbus** оснащен интерфейсом RS485 Modbus с гальванической развязкой, подключаемым концевым сопротивлением шины, DIP-переключателями для настройки параметров и адреса шины в обесточенном состоянии, внутренние светодиодами для индикации состояния телеграмм, двумя отдельными вставными клеммами и большим трехстрочным дисплеем (с подсветкой, позволяет выполнять индикацию как в 7-сегментном поле, так и в поле с точечной матрицей). Датчик откалиброван на заводе. При наличии определенных условий окружающей среды специалист может выполнить точную настройку.

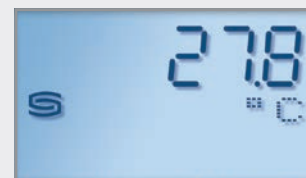
PREMASGARD® 814x-Modbus



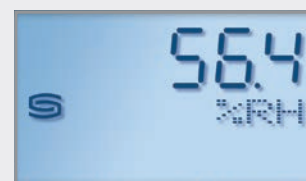
Индикация на дисплее (СИ или Импер. ед.) Modbus Tyr 2



Давление [Па] [inWC]



Температура [°C] [°F]

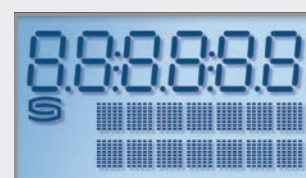


Влажность [% RH]



Объемный расход [м³/ч] [CFM]

Программируемая индикация на дисплее Modbus Tyr 2



## ТЕХНИЧЕСКИЕ ДАННЫЕ

Напряжение питания:	24 В перем. тока (±20 %) и 15...36 В пост. тока
Потребляемая мощность:	< 4,8 Вт / 24 В пост. тока обычно; < 6,8 В·А / 24 В перем. тока обычно
Система единиц:	<b>СИ</b> (default) или <b>английская система мер</b> (можно переключать посредством шины Modbus)
Параметры:	разность давлений [Па] [inWC], объемный поток [м³/ч] [CFM], температура [°C] [°F], относительная влажность [% отн. вл.], точка росы [°C] [°F], абсолютная влажность [г/м³] [gr/ft³], соотношение компонентов смеси [г/кг] [gr/lb], энтальпия [Дж/кг] [Btu/lb], плотность воздуха [кг/м³] [lb/ft³]
<b>ВЛАЖНОСТЬ И ТЕМПЕРАТУРА</b>	
Чувств. эл.:	<b>цифровой датчик влажности со встроенным датчиком температуры</b> , малый гистерезис, высокая долговременная стабильность
Защита чувств. эл.:	<b>пластиковый спеченный фильтр</b> , Ø 16 мм, L = 35 мм, сменный (опционально — <b>металлокерамический</b> фильтр, Ø 16 мм, L = 32 мм)
Диапазон изм. влажности:	0...100 % отн. вл.
Рабочий диапазон влажности:	0...95 % отн. вл. (без конденсата)
Точность изм. влажности:	обычно <b>±2,0 %</b> (20...80 % отн. вл.) при +25 °C, иначе ±3,0 %
Диапазон изм. температуры:	-35...+80 °C
Точность изм. температуры:	обычно ±0,2 K при +25 °C
<b>ДАВЛЕНИЕ</b>	
Тип давления:	разность давлений
Подвод давления:	с <b>помощью штуцера</b> для напорного шланга Ø 6 мм (опционально по запросу с <b>быстроразъемного</b> штекерного для напорного шланга из ПВХ Ø 6 мм)
Диапазон изм. давления:	<b>-500... +500 Па</b> или <b>-7000...+7000 Па</b> в зависимости от типа устройства, см. таблицу
Точность изм. давления:	<b>Тип 8148</b> (500 Па): обычно ± 13 Па при +25 °C <b>Тип 8147</b> (7000 Па): обычно ± 105 Па при +25 °C в сравнении с калиброванным эталонным прибором
Избыточное давление/разрежение:	макс. ± 50 кПа
Смещение нуля:	± 10 % диапазона измерения
Гистерезиса:	0,3 % верхнего предельного значения
Линейности:	< ±1 % верхнего предельного значения
Температурный дрейф:	±0,1 % на °C
Долговр. стабильность:	±1 % в год
Среда:	чистый воздух и неагрессивные, негорючие газы
Детали, соприкасающиеся со средой:	Латунь, никель, дюралюминий, кремний, эпоксид, ВКТ, БСС, УФ силиконовый гель
Температура среды:	-20...+50 °C (с температурной компенсацией 0...+50 °C)

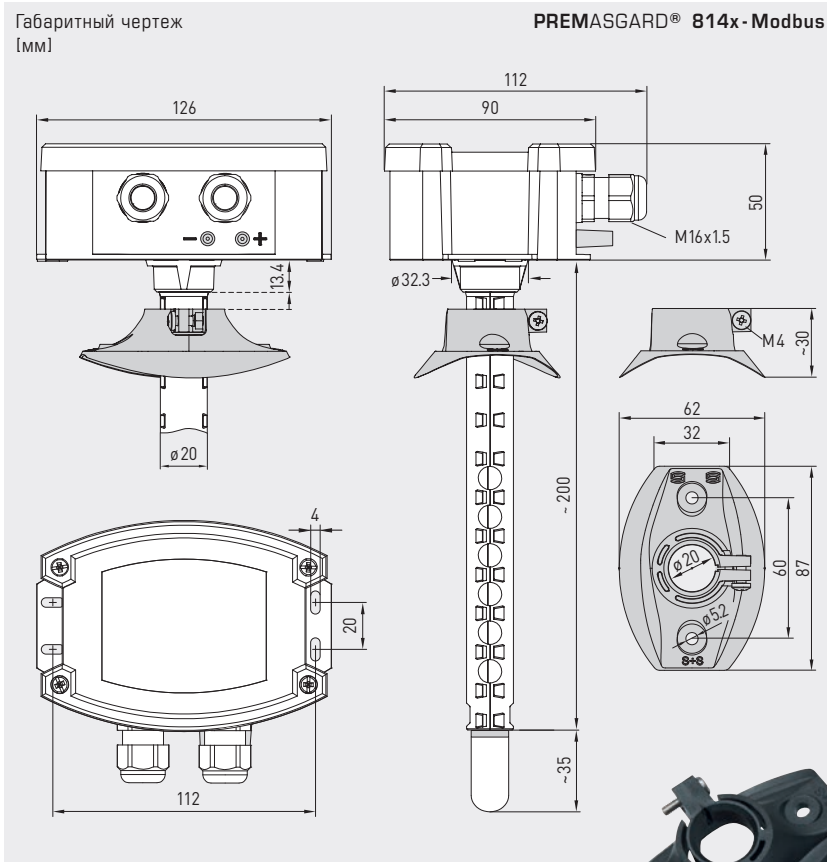
Продолжение на следующей странице!



S+S REGELTECHNIK

PREMASGARD® 814x-Modbus

Многофункциональный каналный датчик или измерительный преобразователь для измерения влажности, температуры, давления, разности давлений и объемного расхода, вкл. присоединительный фланец и комплект соединительных деталей, калибруемый, с подключением Modbus



**MFT-20-K**  
Присоединительный фланец из пластика



PREMASGARD®  
814x-Modbus  
с дисплеем



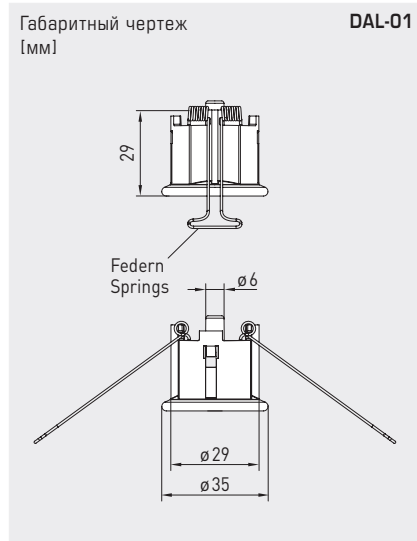
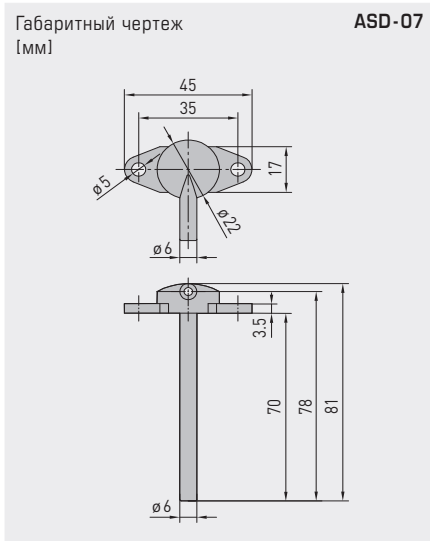
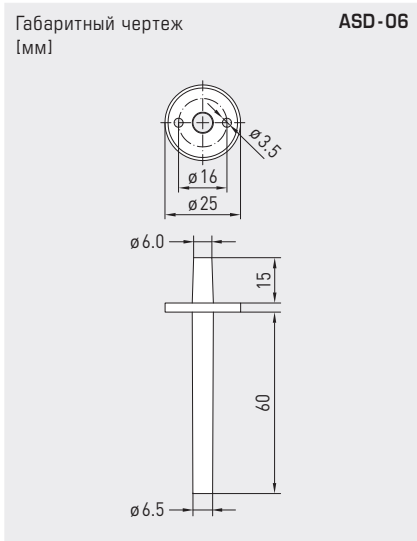
Вариант устройства с разъемом M12 (опционально по запросу)



**ТЕХНИЧЕСКИЕ ДАННЫЕ** (продолжение)

Передача данных:	Modbus (кабель RTU)
Шинный интерфейс:	RS 485, с гальванической развязкой
Скорость передачи:	9600, 19200, 38400 бод
Шинный протокол:	Modbus (RTU), диапазон адресов 0...247, с возможностью настройки
Фильтрация сигналов:	4 с / 32 с при температура / влажность 0 с / 1 с / 10 с при давление
Температура окруж. среды:	-30...+70 °C
Эл. подключение:	0,2-1,5 мм <sup>2</sup> , при помощи вставной клеммы
Подсоединение кабеля:	резьбовой кабельный ввод из пластика (M 16 x 1,5; с разгрузкой от натяжения, сменный, макс. внутренний диаметр 10,4 мм) или разъем M12 согласно DIN EN 61076-2-101 (опционально по запросу)
Корпус:	пластик, устойчивый к ультрафиолетовому излучению, полиамид, 30 % усиление стеклянными шариками, с быстрозаворачиваемыми винтами (комбинация шлиц/крестовый шлиц), цвет — транспортный белый (аналогичен RAL 9016), крышка дисплея прозрачная!
Размеры корпуса:	126 x 90 x 50 мм (Тур2)
Защитная трубка:	PLEUROFORM™, полиамид (PA6), с защитой от проворачивания, Ø 20 мм, NL = 235 мм (опционально 100 мм), v <sub>max</sub> = 30 м/с (воздух) (опционально по запросу из высококач. стали V2A (1.4301), Ø 16 мм)
Монтаж / подключение:	при помощи присоединительный фланец из пластика (входит в объем поставки)
Класс защиты:	III (согласно EN 60730)
Степень защиты:	IP 65 (согласно EN 60529), только корпус! (PLEUROFORM IP 30)
Нормы:	соответствие CE согласно Директиве по ЭМС 2014 / 30 / EU
Опционально:	дисплей с подсветкой, трехстрочный, программируемый, вырез ок. 70 x 40 мм (ШХВ), для индикации измеренной влажности, измеренной температуры и измеренного давления (циклично) или выбираемого параметра (статично) или индивидуально программируемого значения
<b>ПРИНАДЛЕЖНОСТИ</b>	см. таблицу
<b>ASD-06</b>	комплект соединительных деталей (прямые ниппели) (входит в объем поставки)
<b>MFT-20-K</b>	присоединительный фланец из пластика (входит в объем поставки)

Многофункциональный каналный датчик или измерительный преобразователь для измерения влажности, температуры, давления, разности давлений и объемного расхода, вкл. присоединительный фланец и комплект соединительных деталей, калибруемый, с подключением Modbus



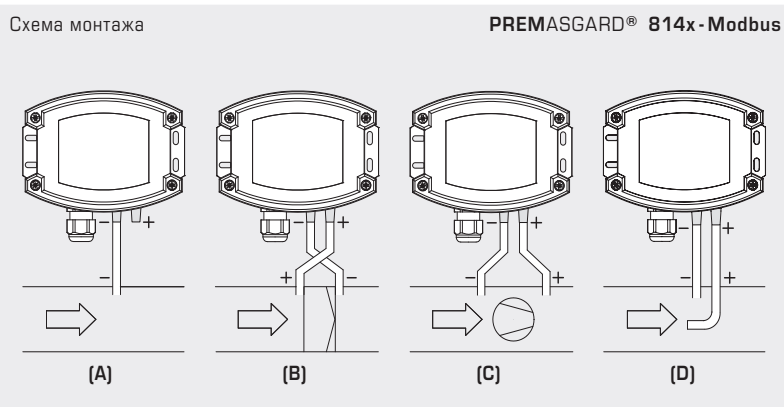
ASD-06  
Комплект соединительных деталей



ASD-07  
Соединительный ниппель



DAL-01  
Клапан выпуска давления



**ВИДЫ КОНТРОЛЯ ДАВЛЕНИЯ:**

Присоединительные патрубки для давления обозначены на реле давления как P1 (+) более высокое давление и P2 (-) более низкое давление.

**(A) Контроль пониженного давления**

P1 (+) не присоединен, открыт для атмосферного воздуха  
P2 (-) присоединен к каналу

**(B) Контроль фильтра**

P1 (+) включен перед фильтром  
P2 (-) включен после фильтра

**(C) Контроль вентилятора**

P1 (+) включен после вентилятора  
P2 (-) включен перед вентилятором

**(D) Объемный расход**

P1 (+) динамическое давление, присоединен в направлении потока  
P2 (-) статическое давление, присоединен без динамических составляющих давления

**Переключаемая система единиц**

Изм. велич. / параметры	СИ (default)	→	Импер. ед.
Разность давлений	[Па]	→	[inWC]
Объемный расход	[м³/ч]	→	[CFM]
Температура	[°C]	→	[°F]
Относ. влажность	[% отн. вл.]	→	[% RH]
Точка росы	[°C]	→	[°F]
Абс. влажность	[г/м³]	→	[gr/ft³]
Соотн. компонент смеси	[г/кг]	→	[gr/lb]
Энтальпия	[кДж/кг]	→	[Btu/lb]
Плотность воздуха	[кг/м³]	→	[lb/ft³]

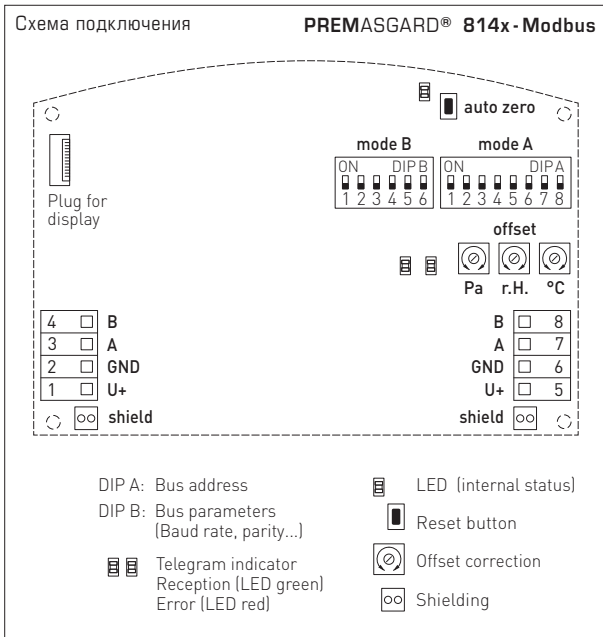
Диапазоны измерения	СИ (default)	→	Импер. ед.
Тип 814B	-500...+500 Па	→	-2.0...+2.0 inWC
Тип 8147	-7000...+7000 Па	→	-28...+28 inWC
Тип 814x	-35...+80 °C	→	-31...+176 °F
Тип 814x	0...100% отн. вл.	→	0...100% RH
Альтернативные величины вычисляются...			



S+S REGELTECHNIK

PREMASGARD® 814x-Modbus

Многофункциональный каналный датчик или измерительный преобразователь для измерения влажности, температуры, давления, разности давлений и объемного расхода, вкл. присоединительный фланец и комплект соединительных деталей, калибруемый, с подключением Modbus



PREMASGARD® 814x-Modbus с дисплеем



**SF-K**  
пластиковым спеченным фильтром (стандартное исполнение)



**SF-M**  
Металлокерамический фильтр (опция) с защитной трубкой из высококачественной стали (опционально по запросу)

PREMASGARD® 814x-Modbus		Многофункциональный каналный датчик для измерения влажности, температуры, давления, разности давлений и объемного расхода, <i>Deluxe</i>				
Тип/WG02	Диапазон измерения	Диапазон давления	влажность	температура	Выход	Арт. №
					Дисплей	
Тип 8148	± 500 Па					
PREMASGARD 8148-Modbus	-500...+500 Па		0...100% отн. вл.	-35...+80°C	Modbus	1301-8144-0910-20V
PREMASGARD 8148-Modbus LCD	-500...+500 Па		0...100% отн. вл.	-35...+80°C	Modbus	■ 1301-8144-4910-20V
в стандартном исполнении с автоматической калибровкой нуля						
Тип 8147	± 7000 Па					
PREMASGARD 8147-Modbus	-7000...+7000 Па		0...100% отн. вл.	-35...+80°C	Modbus	1301-8144-0950-200
PREMASGARD 8147-Modbus LCD	-7000...+7000 Па		0...100% отн. вл.	-35...+80°C	Modbus	■ 1301-8144-4950-200
Дополнительная плата: опционально с автоматической калибровкой нуля (указать при заказе)						
Опционально:	Присоединение кабеля с разъемом M12 согласно DIN EN 61076-2-101 укороченная защитная трубка PLEUROFORM™, NL = 100 мм					по запросу по запросу
<b>Примечание:</b> Система единиц SI (default) или английская система мер (можно переключать посредством шины Modbus)						
<b>ПРИНАДЛЕЖНОСТИ</b>						
KA2-Modbus	Коммуникационный адаптер (USB/RS485) для подключения к системе					1906-1200-0000-100
LA-Modbus	Оконечное устройство (с согласующим резистором) как активная оконечная нагрузка шины					1906-1300-0000-100
ASD-06	Комплект соединительных деталей (входит в объем поставки) состоит из 2 соединительных ниппелей (прямых) из акрилонитрил-бутадиенстирола (ABS), двухметрового шланга из ПВХ (мягкий, устойчивый к ультрафиолетовому излучению) и 4 саморезов					7100-0060-3000-000
ASD-07	2 соединительных ниппеля (угловых, 90°) из пластика ABS					7100-0060-7000-000
DAL-01	Клапан выпуска давления для потолочного или настенного монтажа (например, в чистых помещениях)					7300-0060-3000-001
SF-M	Металлокерамический фильтр, Ø 16 мм, L = 32 мм, сменный, из высококачественной стали V4A (1.4404)					7000-0050-2200-100
MFT-20-K	Присоединительный фланец из пластика (входит в объем поставки)					7000-0031-0000-000
Подробная информация в последнем разделе!						