

**Convertidor de presión y presión diferencial,
ajustable, calibrable,
con conmutación de varios rangos y salida activa**

Los sensores de presión con capacidad de calibración **PREMASGARD® 711x-VA** (serie) con ocho rangos de medición conmutables (ocho equipos en una unidad), carcasa de **acero inoxidable V4A**, a elegir con / sin display, con prensaestopos o conector M12 según DIN EN 61076-2-101 y conexión de presión mediante conector de enchufe rápido (opción: racor roscado) sirven para la medición de sobrepresión, presión negativa o presión diferencial del aire. El elemento de medida piezoresistivo funciona con compensación de temperatura, asegurando la máxima fiabilidad operacional y precisión. El sensor de presión se utiliza en los sectores tecnológicos de sala limpia, medicina y filtros, en sistemas de ventilación y climatización, cabinas de pintura, cocinas grandes, instalaciones de control de filtros y medición de niveles de llenado o para el control de convertidores de frecuencia. El medio de medición del convertidor de presión es aire limpio (sin condensación) o gases, y medios no agresivos y no inflamables.

El sensor de presión se utiliza en los sectores tecnológicos de sala limpia, medicina y filtros, en sistemas de ventilación y climatización, cabinas de pintura, cocinas grandes, instalaciones de control de filtros y medición de niveles de llenado o para el control de convertidores de frecuencia. El medio de medición del convertidor de presión es aire limpio (sin condensación) o gases, y medios no agresivos y no inflamables.

El sensor de presión dispone de un botón para la compensación manual del punto cero (calibrado automático del punto cero opcional/estandarizadamente a 25 Pa) así como de un potenciómetro offset para la corrección del valor final. El sensor está calibrado de fábrica, si bien puede realizarse un ajuste de precisión en función del entorno por parte de un técnico especialista.

PREMASGARD® 711x-VA
con prensaestopos



PREMASGARD® 711x-VAQ
con conector M12



Conexión de presión para
manguera de presión de tejido de PVC
(de modo estándar)



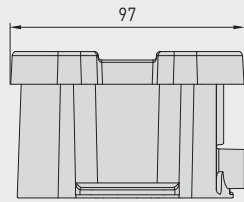
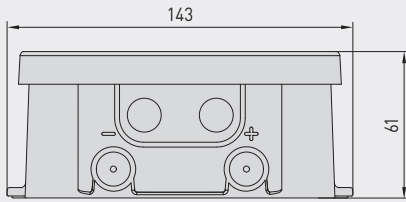
DATOS TÉCNICOS

Alimentación de tensión:	24 V CA ($\pm 10\%$) con ejecución I y U de 3 conductores, 15...36 V CC con ejecución I de 2 conductores, según la carga, ondulación residual estabilizada $\pm 0,3V$
Carga:	R_a (Ohm) = 25...450 Ohm con ejecución I de 3 conductores, R_a (Ohm) = $(U_b - 14V) / 0,02A$ con ejecución I de 2 conductores, ver diagrama de cargas
Resistencia de carga:	$R_L > 15 k\Omega$ en ejecución U
Consumo de energía:	$< 2W / 24V DC, < 4,4VA / 24V AC$
Rangos de medición:	Conmutación de varios rangos con 8 rangos de medición conmutables (ver tabla)
Tipo de presión:	presión diferencial
Conexión de presión:	de serie con conexión encajable rápida de acero inoxidable para manguera de presión de tejido de PVC de $\varnothing 6$ mm (diámetro exterior) opcionalmente con racor roscado de acero inoxidable V2A (1.4305) para tuberías bajo presión $\varnothing 6$ mm
Medio:	aire limpio y gases no agresivos, no inflamables
Temperatura del medio:	$-20...+50^\circ C$ (con compensación de temperatura $0...+50^\circ C$)
Precisión:	Tipo 7112 (25 Pa): típico $\pm 1 Pa$ Tipo 7110 (100 Pa): típico $\pm 3 Pa$ Tipo 7111 (1000 Pa): típico $\pm 10 Pa$ Tipo 7115 (5000 Pa): típico $\pm 35 Pa$ comparado con la unidad de referencia calibrada
Suma de linealidad e histéresis:	$< \pm 1\% VA$ $\pm 2\% VA$ en rangos de presión $< \pm 250 Pa$
Desviación de temperatura:	$\pm 0,1\% / ^\circ C$ $\pm 0,3\% / ^\circ C$ en rangos de presión $< \pm 250 Pa$
Offset del punto cero:	$< \pm 0,7\% VA$ $\pm 1,4\% VA$ en rangos de presión $< 250 Pa$
Sobrepresión / presión negativa:	$\pm 50 kPa$
Filtro de señales:	conmutable 1 s / 10 s (a través de interruptor DIP)
Salida:	0 -10V ó 4...20 mA
Tipo de conmutación:	conexión de 2 o 3 conductores
Conexión eléctrica:	0,2 - 1,5 mm ² , a través de borne push-In
Conexión de cable:	Prensaestopos de acero inoxidable V2A (1.4305) (M 20 x 1,5; con descarga de tracción, intercambiable, diámetro interior 6 - 12 mm) o conector M12 (macho, 5 polos, codificación A) según DIN EN 61076-2-101
Carcasa:	de acero inoxidable V4A (1.4571), con atornillamiento de la tapa sin deformación, a prueba de golpes, gran resistencia a interferencias CEM, resistente a la corrosión, la temperatura, la intemperie y los rayos UV
Dimensiones carcasa:	143 x 97 x 61 mm (Tyr 2E)
Humedad del aire:	$< 95\% h.r.$, sin condensación
Clase de protección:	III (según EN 60 730)
Tipo de protección:	IP 65 (según EN 60 529) en estado montado Carcasa comprobado, TÜV SÜD, n.º informe 713160960B (Skadi2)
Normas:	conformidad CE según la directiva CEM 2014 / 30 / EU
Equipamiento:	Display iluminado , tres líneas, ventana de empotrar aprox. 70 x 40 mm (A x H), para la indicación de la presión EFECTIVA así como del calibrado automático del punto cero
ACCESORIOS	ver tabla



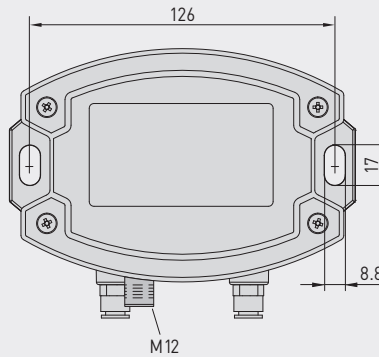
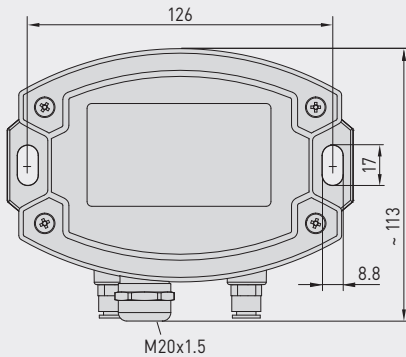
Dibujo acotado
[mm]

PREMASGARD® 711x-VA



Carcasa con **prensaestopas**
de modo estándar con
conexión encajable **rápida**
para mangueras de presión

Carcasa con **conector M12**
de modo estándar con
conexión encajable **rápida**
para mangueras de presión



Conexión de presión
para manguera de presión
de tejido de PVC
(de modo estándar)



Conector M12
(macho)

PREMASGARD® 711x-VA
con prensaestopas
y display



PREMASGARD® 711x-VAQ
con conector M12
y display

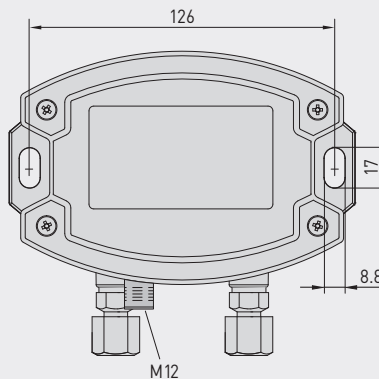
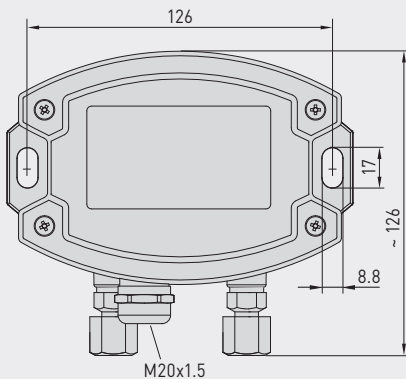


Dibujo acotado
[mm]

PREMASGARD® 711x-VA

Carcasa con **prensaestopas**
opcional sobre demanda
con **racor roscado**
para tuberías bajo presión

Carcasa con **conector M12**
opcional sobre demanda
con **racor roscado**
para tuberías bajo presión



Conexión de presión para
tuberías bajo presión/tubos
(opcional)

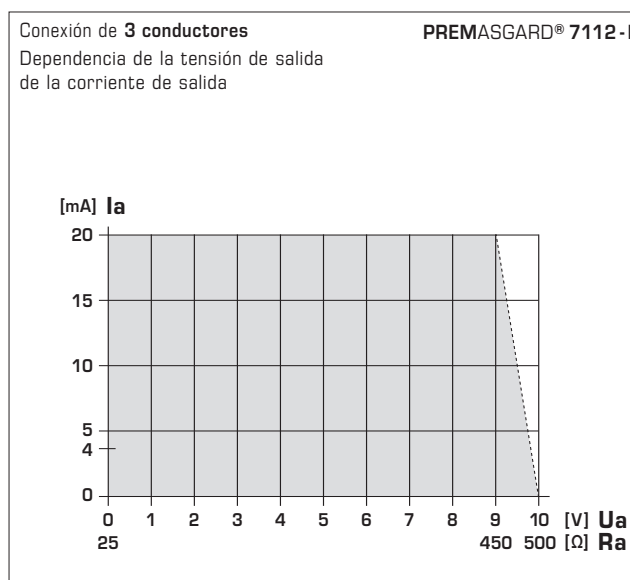
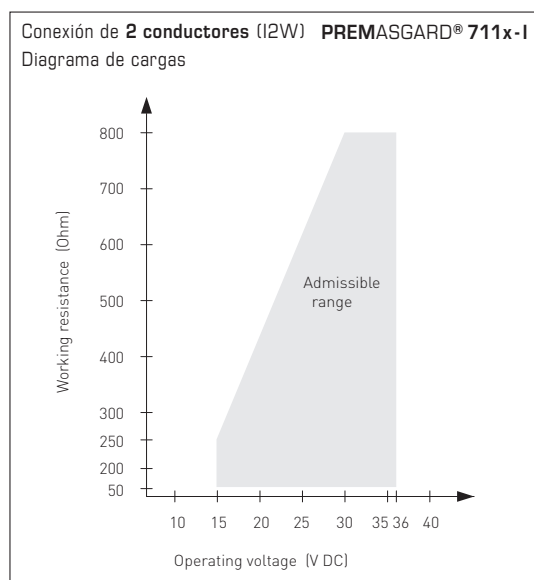
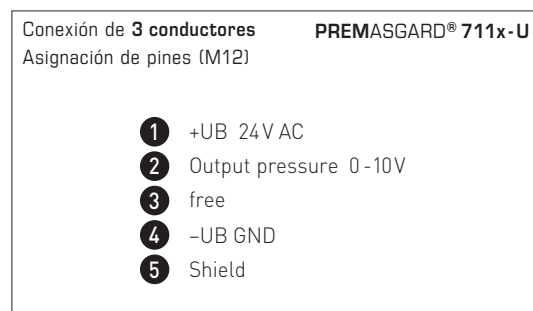
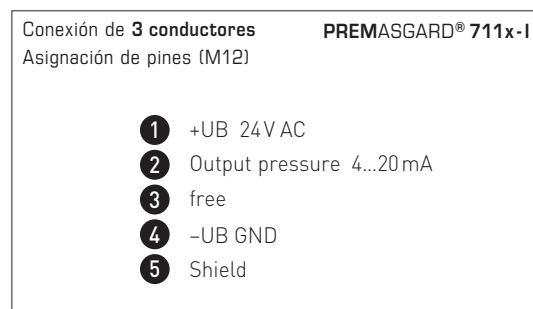
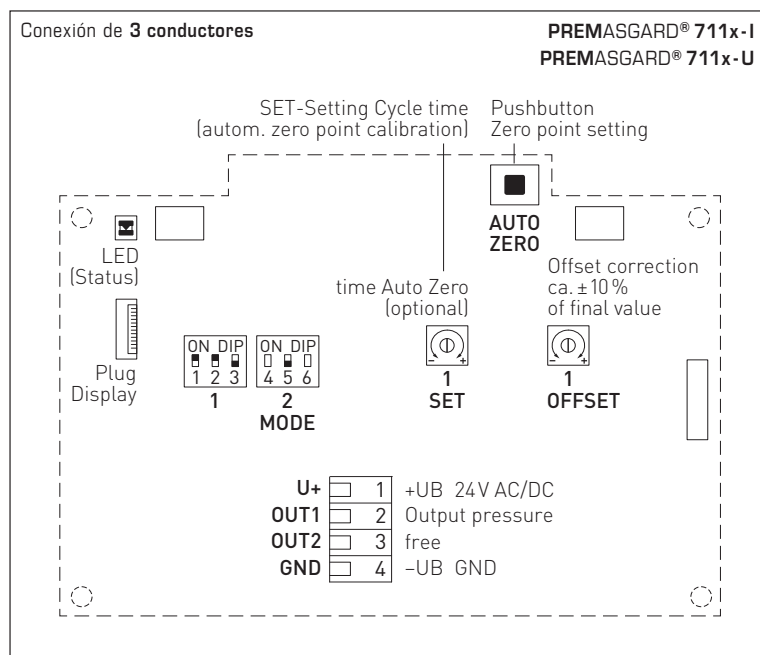
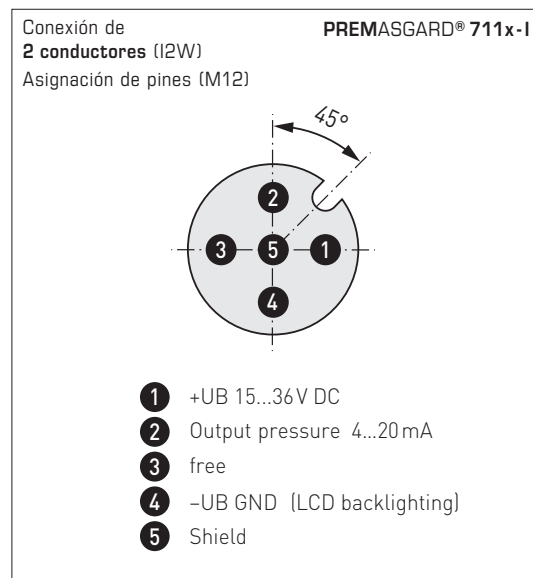
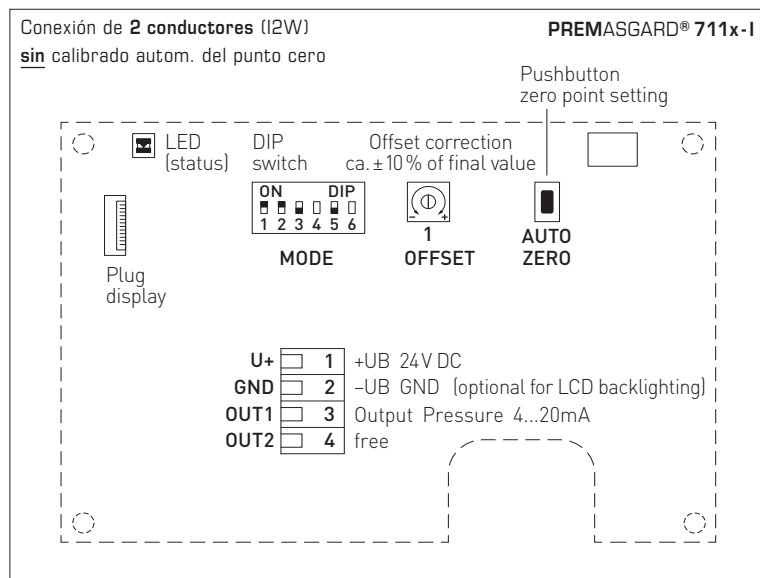


Conector M12
(macho)

Conexión de presión para
tuberías bajo presión/tubos
(opcional)



Convertidor de presión y presión diferencial,
ajustable, calibrable,
con conmutación de varios rangos y salida activa





Rango de presión (ajustable) – el máx. rango (default) varía según el tipo de la unidad								DIP 1	DIP 2
0...25 Pa	0...50 Pa	0...100 Pa	0...1000 Pa	-25...+25 Pa	-50...+50 Pa	-100...+100 Pa	-1000...+1000 Pa	OFF	OFF
-	-	0...300 Pa	0...2000 Pa	-	-	-300...+300 Pa	-2000...+2000 Pa	ON	OFF
-	-	0...500 Pa	0...3000 Pa	-	-	-500...+500 Pa	-3000...+3000 Pa	OFF	ON
0...25 Pa	0...100 Pa	0...1000 Pa	0...5000 Pa	-25...+25 Pa	-100...+100 Pa	-1000...+1000 Pa	-5000...+5000 Pa	ON	ON

Modo rango de medida (modo ajustable)	DIP 3
bidireccional (-MR...+MR)	ON
unidireccional (0...+MR) (default)	OFF

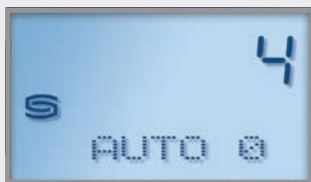
Filtro de la señal de medida (intervalo ajustable)	DIP 5
1 s	ON
10 s (default)	OFF

Interruptores DIP 4, 6
no asignados

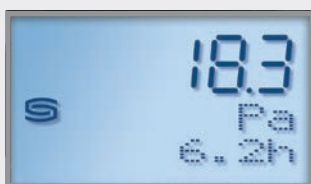
Indicación en la opción Calibrado automático del punto cero



Estándar
Presión efectiva (en Pa)
Intervalo de ajuste (flecha)



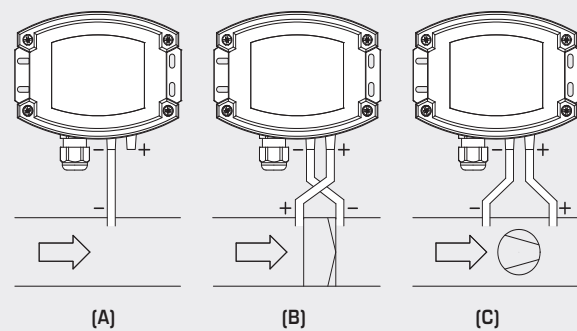
Calibrado del punto cero activo
tiempo de calibrado restante
(en segundos)



Ajuste del calibrado del punto cero
el tiempo del ciclo (de 15 min a 24 h) es ajustable a través del potenciómetro.

Esquema de montaje

PREMASGARD® 711x



MODOS DE VIGILANCIA:

- (A) Baja presión:**
P1 (+) no se conecta,
abierto en el lado del aire contra la atmósfera
P2 (-) conexión dentro del canal
- (B) Filtro:**
P1 (+) conexión delante del filtro
P2 (-) conexión detrás del filtro
- (C) Ventilador:**
P1 (+) conexión detrás del ventilador
P2 (-) conexión delante del ventilador

Las conexiones de presión del interruptor de presión se identifican con las marcas de P1 (+) / aumentar y P2 (-) / bajar.

Convertidor de presión y presión diferencial,
ajustable, calibrable,
con conmutación de varios rangos y salida activa

PREMASGARD® 711x-VAQ
con conector M12



PREMASGARD® 711x-VAQ Convertidor de presión y presión diferencial, ID (Carcasa de acero inoxidable con conector M12)						
Rango de presión (ajustables)	Tipo/WG02I	Conexión 2 o 3 conductores	Salida	Display ● = Q	Ref.	Precio
max. - 1000...+ 1000 Pa Tipo 7111						
0... 100 Pa / - 100... + 100 Pa	PREMASGARD 7111-U VAQ	3	0-10V	●	2004-6191-1100-001	616,48 €
0... 300 Pa / - 300... + 300 Pa	PREMASGARD 7111-U VAQ LCD	3	0-10V	● ■	2004-6192-1100-001	816,71 €
0... 500 Pa / - 500... + 500 Pa	PREMASGARD 7111-I VAQ	2	4...20 mA	●	2004-6191-2100-002	616,48 €
0... 1000 Pa / -1000... + 1000 Pa	PREMASGARD 7111-I VAQ LCD	2(3)	4...20 mA	● ■	2004-6192-2100-002	816,71 €
max. - 5000...+ 5000 Pa Tipo 7115						
0... 1000 Pa / - 1000... + 1000 Pa	PREMASGARD 7115-U VAQ	3	0-10V	●	2004-6191-1100-011	632,50 €
0... 2000 Pa / - 2000... + 2000 Pa	PREMASGARD 7115-U VAQ LCD	3	0-10V	● ■	2004-6192-1100-011	816,71 €
0... 3000 Pa / - 3000... + 3000 Pa	PREMASGARD 7115-I VAQ	2	4...20 mA	●	2004-6191-2100-012	616,48 €
0... 5000 Pa / - 5000... + 5000 Pa	PREMASGARD 7115-I VAQ LCD	2(3)	4...20 mA	● ■	2004-6192-2100-012	816,71 €
max. - 100...+ 100 Pa Tipo 7110						
0... +50 Pa / -50... +50 Pa	PREMASGARD 7110-U VAQ	3	0-10V	●	2004-6191-1100-021	685,27 €
0...+100 Pa / -100...+100 Pa	PREMASGARD 7110-U VAQ LCD	3	0-10V	● ■	2004-6192-1100-021	876,75 €
	PREMASGARD 7110-I VAQ	2	4...20 mA	●	2004-6191-2100-022	685,27 €
	PREMASGARD 7110-I VAQ LCD	2(3)	4...20 mA	● ■	2004-6192-2100-022	876,75 €
max. - 25...+ 25 Pa Tipo 7112						
0... +25 Pa / -25... +25 Pa	PREMASGARD 7112-U VAQ	3	0-10V	●	2004-6191-1100-031	783,34 €
<i>estandarizadamente con calibrado automático del punto cero (conexión de 3 conductores)</i>	PREMASGARD 7112-U VAQ LCD	3	0-10V	● ■	2004-6192-1100-031	957,20 €
	PREMASGARD 7112-I VAQ	3	4...20 mA	●	2004-6191-3100-001	783,34 €
	PREMASGARD 7112-I VAQ LCD	3	4...20 mA	● ■	2004-6192-3100-001	957,20 €
Conexión de 2 conductores:	Retroiluminación de LCD inactiva – activación mediante PIN 'GND' (I2W)					
Variante de carcasa "Q":	Conexión de cable con conector M12 (macho, 5 polos, codificación A)					
Conmutación de varios rangos:	Los rangos de presión se ajustan en función del tipo de unidad y a través del interruptor DIP.					
Recargo:	otros rangos de medida especiales, hasta 5000 Pa opcionalmente con calibración automática del punto cero (conexión de 3 conductores) opcionalmente con racor roscado de acero inoxidable V2A para tuberías bajo presión Ø 6 mm					54,97 € 80,06 € 46,28 €

ACCESORIOS

xx-M12 Accesorios especiales para carcasa con conector M12

Ver más información en el capítulo "Accesorios".



S+S REGELTECHNIK

PREMASGARD® 711x-VA

Convertidor de presión y presión diferencial,
ajustable, calibrable,
con conmutación de varios rangos y salida activa

PREMASGARD® 711x-VA
con prensaestopas



PREMASGARD® 711x-VA		Convertidor de presión y presión diferencial, ID (Carcasa de acero inoxidable con prensaestopas)				
Rango de presión (ajustables)	Tipo/WG02I	Conexión 2 o 3 conductores	Salida	Display	Ref.	Precio
max. - 1000...+ 1000 Pa		Tipo 7111				
0... 100 Pa / - 100... + 100 Pa	PREMASGARD 7111-U VA	3	0-10V		2004-6191-1200-001	577,23 €
0... 300 Pa / - 300... + 300 Pa	PREMASGARD 7111-U VA LCD	3	0-10V	■	2004-6192-1200-001	774,18 €
0... 500 Pa / - 500... + 500 Pa	PREMASGARD 7111-I VA	2	4...20 mA		2004-6191-2200-002	577,23 €
0... 1000 Pa / -1000... + 1000 Pa	PREMASGARD 7111-I VA LCD	2(3)	4...20 mA	■	2004-6192-2200-002	774,18 €
max. - 5000...+ 5000 Pa		Tipo 7115				
0... 1000 Pa / - 1000... + 1000 Pa	PREMASGARD 7115-U VA	3	0-10V		2004-6191-1200-011	577,23 €
0... 2000 Pa / - 2000... + 2000 Pa	PREMASGARD 7115-U VA LCD	3	0-10V	■	2004-6192-1200-011	774,18 €
0... 3000 Pa / - 3000... + 3000 Pa	PREMASGARD 7115-I VA	2	4...20 mA		2004-6191-2200-012	577,23 €
0... 5000 Pa / - 5000... + 5000 Pa	PREMASGARD 7115-I VA LCD	2(3)	4...20 mA	■	2004-6192-2200-012	774,18 €
max. - 100...+ 100 Pa		Tipo 7110				
0... +50 Pa / -50... +50 Pa	PREMASGARD 7110-U VA	3	0-10V		2004-6191-1200-021	642,74 €
0...+100 Pa / -100...+100 Pa	PREMASGARD 7110-U VA LCD	3	0-10V	■	2004-6192-1200-021	834,21 €
	PREMASGARD 7110-I VA	2	4...20 mA		2004-6191-2200-022	642,74 €
	PREMASGARD 7110-I VA LCD	2(3)	4...20 mA	■	2004-6192-2200-022	834,21 €
max. - 25...+ 25 Pa		Tipo 7112				
0... +25 Pa / -25... +25 Pa	PREMASGARD 7112-U VA	3	0-10V		2004-6191-1200-031	740,81 €
<i>estandarizadamente con calibrado automático del punto cero (conexión de 3 conductores)</i>	PREMASGARD 7112-U VA LCD	3	0-10V	■	2004-6192-1200-031	914,69 €
	PREMASGARD 7112-I VA	3	4...20 mA		2004-6191-3200-001	740,81 €
	PREMASGARD 7112-I VA LCD	3	4...20 mA	■	2004-6192-3200-001	914,69 €
Conexión de 2 conductores:	Retroiluminación de LCD inactiva – activación mediante PIN 'GND' (I2W)					
Variante de carcasa:	Conexión de cable con prensaestopas de acero inoxidable V2A (1.4305)					
Conmutación de varios rangos:	Los rangos de presión se ajustan en función del tipo de unidad y a través del interruptor DIP.					
Recargo:	otros rangos de medida especiales, hasta 5000 Pa					54,97 €
	opcionalmente con calibración automática del punto cero (conexión de 3 conductores)					80,06 €
	opcionalmente con racor roscado de acero inoxidable V2A para tuberías bajo presión Ø 6 mm					46,28 €



Conexión de presión para manguera de presión de tejido de PVC (de modo estándar)



Conexión de presión para tuberías bajo presión/tubos (opcional)