

Преобразователь давления измерительный и преобразователь давления измерительный дифференциальный, вкл. комплект соединительных деталей, настраиваемый, калибруемый, с переключением между несколькими диапазонами и активным выходом

Калибруемые датчики давления **PREMASGARD® 711x** (серия) с переключением между 8 диапазонами измерения (восемь устройств в одном), корпус из ударопрочного пластика, на выбор с дисплеем/без дисплея, с резьбовым кабельным вводом или разъемом M12 согласно DIN EN 61076-2-101 и штуцеры для подвода давления (в качестве опции быстроразъемное соединение) служат для измерения повышенного давления, пониженного давления или разности давлений воздуха. Пьезорезистивный чувствительный элемент с температурной компенсацией гарантирует высокую достоверность и точность.

Датчики давления применяются в оборудовании для особо чистых и стерильных помещений, в медицинской технике, в оборудовании для фильтрации, каналах систем вентиляции и кондиционирования воздуха, камерах для окраски распылением, на кейтеринговых предприятиях, для контроля работы фильтров и измерения уровня наполнения или для управления частотными преобразователями. Измеряемой средой является чистый воздух (без конденсата) или газообразные, неагрессивные и негорючие вещества.

Датчик давления имеет кнопку для ручной настройки нулевой точки (автоматическая калибровка нулевой точки в качестве опции/в качестве стандартного оснащения при 25 Па), а также потенциометр для коррекции предельного значения. Датчик откалиброван на заводе. При наличии определенных условий окружающей среды специалист может выполнить точную настройку. Прибор поставляется с комплектом соединительных деталей **ASD-06** (соединительный шланг длиной 2 м, два соединительных ниппеля, винты).

PREMASGARD® 711x

с резьбовым кабельным вводом

**PREMASGARD® 711x-Q**

с разъемом M12



Штуцер
для напорного шланга
(стандартное исполнение)

**ТЕХНИЧЕСКИЕ ДАННЫЕ**

Напряжение питания:	24 В перем. тока ($\pm 10\%$) для 3-проводного варианта I и U, 15...36 В пост. тока для 2-проводного варианта I, зависит от нагрузки, стабилизированное, остаточная пульсация $\pm 0,3$ В
Нагрузка:	R_a (Ом) = 25...450 Ом для 3-проводного варианта I, R_a (Ом) = $(U_b - 14В) / 0,02 А$ для 2-проводного варианта I, см. диаграмму нагрузки
Сопротивление нагрузки:	$R_L > 15$ кОм для варианта U
Потребляемая мощность:	< 2 Вт / 24 В пост. тока, $< 4,4$ В·А / 24 В перем. тока
Диапазоны измерения:	переключение между 8 диапазонами измерения (см. таблицу)
Тип давления:	разность давлений
Подвод давления:	в стандартном исполнении с помощью штуцеров для напорного шланга диаметром 6 мм, в качестве опции с помощью быстроразъемного соединения из нержавеющей стали для напорного шланга из ПВХ диаметром 6 мм (наружный диаметр)
Среда:	чистый воздух и неагрессивные, негорючие газы
Температура среды:	$-20...+50$ °C (с температурной компенсацией $0...+50$ °C)
Точность:	Тип 7112 (25 Па): обычно ± 1 Па Тип 7110 (100 Па): обычно ± 3 Па Тип 7111 (1000 Па): обычно ± 10 Па Тип 7115 (5000 Па): обычно ± 35 Па по сравнению с откалиброванным эталонным прибором
Сумма линейности и гистерезиса:	$< \pm 1\%$ верхнего предельного значения $\pm 2\%$ верх. пред. знач. при диапазонах давления $< \pm 250$ Па
Температурный дрейф:	$\pm 0,1\%$ / °C $\pm 0,3\%$ / °C при диапазонах давления < 250 Па
Смещение нуля:	$< \pm 0,7\%$ верхнего предельного значения $\pm 1,4\%$ верх. пред. знач. при диапазонах давления < 250 Па
Избыточное / пониженное давление:	± 50 кПа
Фильтрация сигналов:	возможность переключения 1 с / 10 с (посредством DIP-переключателя)
Выход:	0–10 В или 4...20 мА
Тип подключения:	2- или 3-проводное подключение
Эл. подключение:	0,14–1,5 мм ² , по винтовым зажимам для 2-проводного подключения, 0,2–1,5 мм ² , через вставные клеммы для 3-проводного подключения
Подсоединение кабеля:	резьбовой кабельный ввод из пластика (M16 x 1,5; с разгрузкой от натяжения, сменный, макс. внутренний диаметр 10,4 мм) или разъем M12 (штекер, 5-контактный, A-кодирование) согласно DIN EN 61076-2-101
Корпус:	пластик, устойчивый к ультрафиолетовому излучению, полиамид, 30% усиление стеклянными шариками, с быстрозаворачиваемыми винтами (комбинация шлиц/крестовый шлиц), цвет — транспортный белый (аналогичен RAL 9016), крышка дисплея прозрачная!
Размеры:	126 x 90 x 50 мм (Тур 2)
Доп. влажность воздуха:	$< 95\%$, без конденсата
Класс защиты:	III (согласно EN 60730)
Степень защиты:	IP 65 (согласно EN 60529) в смонтированном состоянии
Нормы:	соответствие CE согласно Директиве по ЭМС 2014 / 30 / EU
Комплектация:	дисплей с подсветкой , трехстрочный, вырез ок. 70 x 40 мм (ширина x высота), для индикации измеренного давления а также для автоматической калибровки нуля
ПРИНАДЛЕЖНОСТИ	см. таблицу



Преобразователь давления измерительный и преобразователь давления измерительный дифференциальный, вкл. комплект соединительных деталей, настраиваемый, калибруемый, с переключением между несколькими диапазонами и активным выходом



Габаритный чертёж [мм] **PREMASGARD® 711x**

Корпус с резьбовым кабельным вводом в стандартном исполнении со штуцером для подвода давления

Штуцер для напорного шланга (стандартное исполнение)

Разъём M12 (штекер)

PREMASGARD® 711x с резьбовым кабельным вводом и дисплеем



PREMASGARD® 711x-Q с разъемом M12 и дисплеем



Габаритный чертёж [мм] **PREMASGARD® 711x**

Корпус с резьбовым кабельным вводом опционально по запросу с быстроразъемным штекерным соединением

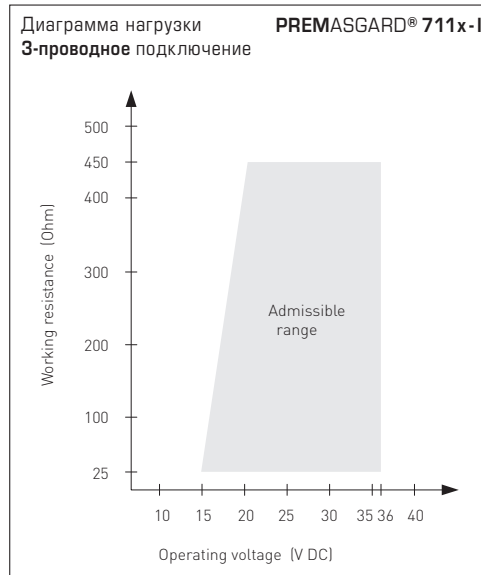
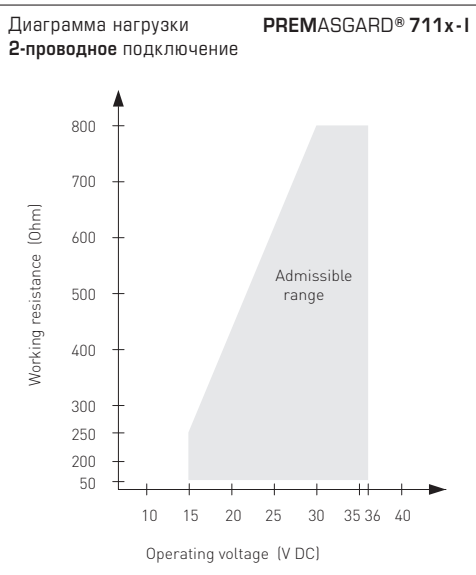
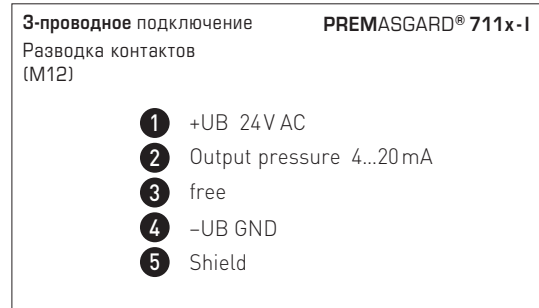
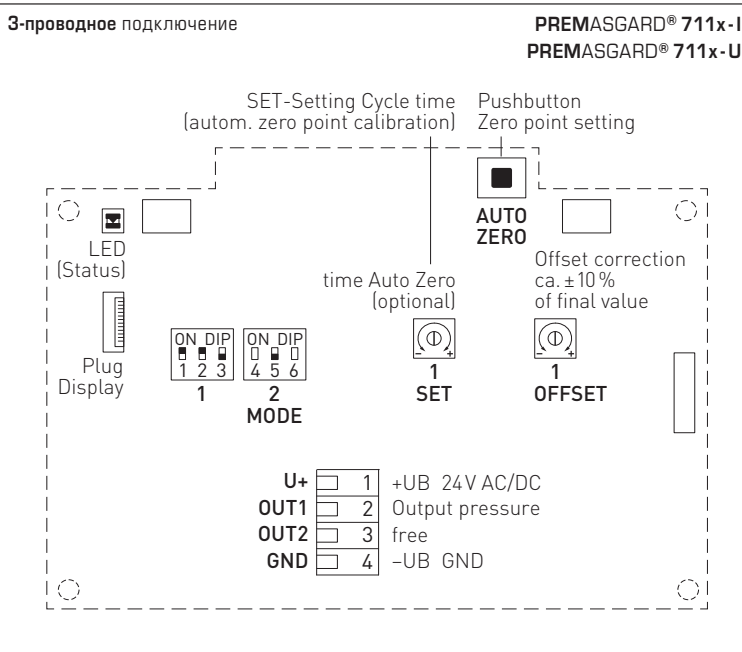
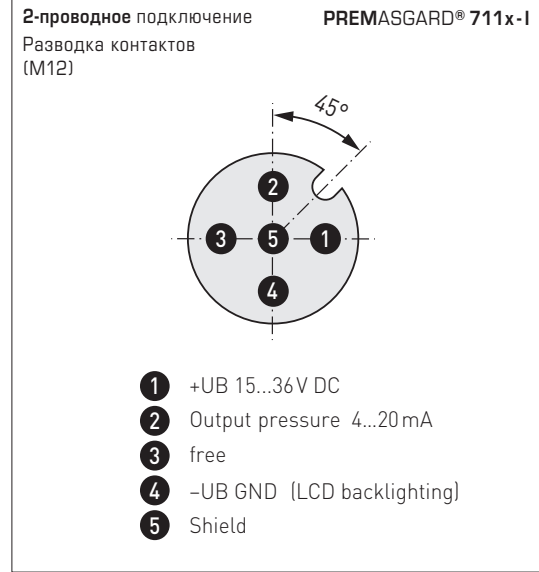
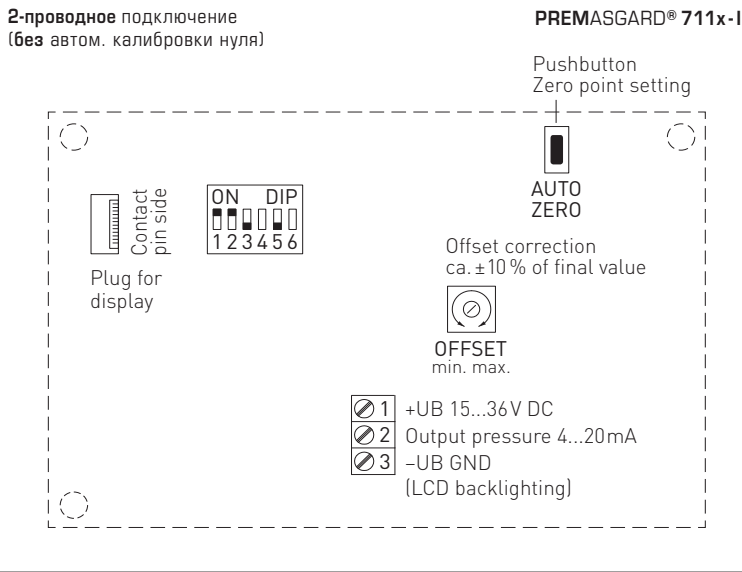
Быстроразъемное соединение для напорного шланга из ПВХ (опция)

Разъём M12 (штекер)

Быстроразъемное соединение для напорного шланга из ПВХ (опция)



Преобразователь давления измерительный и преобразователь давления измерительный дифференциальный, вкл. комплект соединительных деталей, настраиваемый, калибруемый, с переключением между несколькими диапазонами и активным выходом





S+S REGELTECHNIK

PREMASGARD® 711x

Преобразователь давления измерительный и преобразователь давления измерительный дифференциальный, вкл. комплект соединительных деталей, настраиваемый, калибруемый, с переключением между несколькими диапазонами и активным выходом

PREMASGARD® 711x-Q
с дисплеем,
откидной



Диапазон давления (настраиваемый) – макс. диапазон измерения (default) зависит от типа устройства								DIP 1	DIP 2
0...25 Pa	0...50 Pa	0...100 Pa	0...1000 Pa	-25...+25 Pa	-50...+50 Pa	-100...+100 Pa	-1000...+1000 Pa	OFF	OFF
-	-	0...300 Pa	0...2000 Pa	-	-	-300...+300 Pa	-2000...+2000 Pa	ON	OFF
-	-	0...500 Pa	0...3000 Pa	-	-	-500...+500 Pa	-3000...+3000 Pa	OFF	ON
0...25 Pa	0...100 Pa	0...1000 Pa	0...5000 Pa	-25...+25 Pa	-100...+100 Pa	-1000...+1000 Pa	-5000...+5000 Pa	ON	ON

Режим диапазона измерения (настраиваемый режим)	DIP 3
двухнаправленный (-MR...+MR)	ON
однонаправленный (0...+MR) (default)	OFF

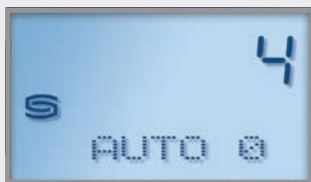
Фильтрация измеряемого сигнала (настраиваемый интервал времени)	DIP 5
1 с	ON
10 с (default)	OFF

DIP-переключатели 4 и 6 не задействованы!

Индикация при дополнительной функции автоматическая калибровка нуля



стандартное исполнение
Фактическое давление (в Па)
Интервал коррекции (стрелка)



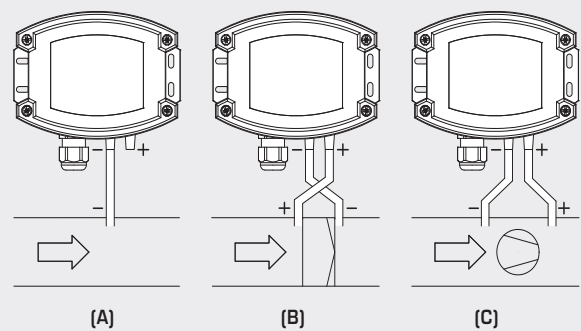
Калибровка нуля активная
оставшееся время калибровки
(в секундах)



Настройка калибровки нуля
Время цикла
(от 15 мин до 24 ч)
настраивается с помощью потенциометра

Схема монтажа

PREMASGARD® 711x



ВИДЫ КОНТРОЛЯ ДАВЛЕНИЯ:

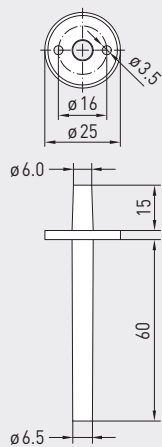
- (A) **Контроль пониженного давления:**
P1 (+) не присоединен, открыт для атмосферного воздуха
P2 (-) присоединен к каналу
- (B) **Контроль фильтра:**
P1 (+) включен перед фильтром
P2 (-) включен после фильтра
- (C) **Контроль вентилятора:**
P1 (+) включен после вентилятора
P2 (-) включен перед вентилятором

Присоединительные патрубки для давления обозначены на реле давления как
P1 (+) — высокое давление и
P2 (-) — низкое давление.

Преобразователь давления измерительный и преобразователь давления измерительный дифференциальный, вкл. комплект соединительных деталей, настраиваемый, калибруемый, с переключением между несколькими диапазонами и активным выходом

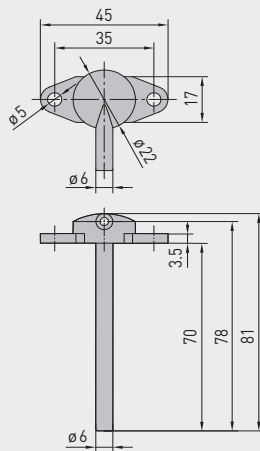
Габаритный чертёж [мм]

ASD-06



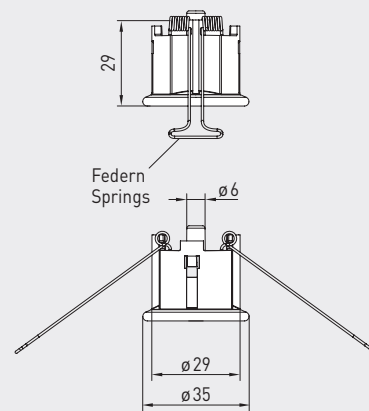
Габаритный чертёж [мм]

ASD-07



Габаритный чертёж [мм]

DAL-01



ASD-06
Комплект соединительных деталей



ASD-07
Соединительный ниппель



DAL-01
Клапан выпуска давления



WS-03
Приспособление для защиты от непогоды и солнечных лучей (опция)

Штуцер для напорного шланга (стандартное исполнение)



Быстроразъемное соединение для напорного шланга из ПВХ (опция)



ПРИНАДЛЕЖНОСТИ

ASD-06	Комплект соединительных деталей (входит в объем поставки) состоит из 2 соединительных ниппелей (прямых) из акрилонитрил-бутадиенстирола (ABS), двухметрового шланга из ПВХ (мягкий, устойчивый к ультрафиолетовому излучению) и 4 саморезов	7100-0060-3000-000
ASD-07	2 соединительных ниппеля (угловых, 90°) из пластика ABS	7100-0060-7000-000
DAL-01	Клапан выпуска давления для потолочного или настенного монтажа (напр., в чистых помещениях)	7300-0060-3000-001
WS-03	Приспособление для защиты от непогоды и солнечных лучей, 200 x 180 x 150 мм, из высококачественной стали V2A (1.4301)	7100-0040-6000-000

дополнительная информация приводится в разделе «Принадлежности»!



S+S REGELTECHNIK

PREMASGARD® 711x

Преобразователь давления измерительный и преобразователь давления измерительный дифференциальный, вкл. комплект соединительных деталей, настраиваемый, калибруемый, с переключением между несколькими диапазонами и активным выходом

PREMASGARD® 711x-Q
с разъемом M12



PREMASGARD® 711x
с резьбовым кабельным вводом



PREMASGARD® 711x		Преобразователь давления измерительный и преобразователь давления измерительный дифференциальный, <i>Deluxe</i>			
Диапазон давления (настраиваемый)	Тип/WG02	Подключение 2- или 3-проводное	Выход	Дисплей ● = Q	Арт. №
макс. - 1000...+ 1000 Па		Тип 7111			
0... 100 Па / - 100... + 100 Па	PREMASGARD 7111-U	3	0-10 В		1301-7111-0010-200
0... 300 Па / - 300... + 300 Па	PREMASGARD 7111-U LCD	3	0-10 В	■	1301-7111-4010-200
0... 500 Па / - 500... + 500 Па	PREMASGARD 7111-I	2	4...20 мА		1301-7112-0010-100
0... 1000 Па / -1000... + 1000 Па	PREMASGARD 7111-I LCD	2(3)	4...20 мА	■	1301-7112-4010-100
	PREMASGARD 7111-U Q	3	0-10 В	●	2004-6131-1100-001
	PREMASGARD 7111-U Q LCD	3	0-10 В	● ■	2004-6132-1100-001
	PREMASGARD 7111-I Q	2	4...20 мА	●	2004-6131-2100-001
	PREMASGARD 7111-I Q LCD	2(3)	4...20 мА	● ■	2004-6132-2100-001
макс. - 5000...+ 5000 Па		Тип 7115			
0...1000 Па / - 1000... + 1000 Па	PREMASGARD 7115-U	3	0-10 В		1301-7111-0050-200
0...2000 Па / -2000... + 2000 Па	PREMASGARD 7115-U LCD	3	0-10 В	■	1301-7111-4050-200
0...3000 Па / -3000... + 3000 Па	PREMASGARD 7115-I	2	4...20 мА		1301-7112-0050-100
0...5000 Па / -5000... + 5000 Па	PREMASGARD 7115-I LCD	2(3)	4...20 мА	■	1301-7112-4050-100
	PREMASGARD 7115-U Q	3	0-10 В	●	2004-6131-1100-011
	PREMASGARD 7115-U Q LCD	3	0-10 В	● ■	2004-6132-1100-021
	PREMASGARD 7115-I Q	2	4...20 мА	●	2004-6131-2100-011
	PREMASGARD 7115-I Q LCD	2(3)	4...20 мА	● ■	2004-6132-2100-011
макс. - 100...+ 100 Па		Тип 7110			
0... +50 Па / -50... +50 Па	PREMASGARD 7110-U	3	0-10 В		1301-7111-0110-200
0...+100 Па / -100...+100 Па	PREMASGARD 7110-U LCD	3	0-10 В	■	1301-7111-4110-200
	PREMASGARD 7110-I	2	4...20 мА		1301-7112-0110-100
	PREMASGARD 7110-I LCD	2(3)	4...20 мА	■	1301-7112-4110-100
	PREMASGARD 7110-U Q	3	0-10 В	●	2004-6131-1100-021
	PREMASGARD 7110-U Q LCD	3	0-10 В	● ■	2004-6132-1100-031
	PREMASGARD 7110-I Q	2	4...20 мА	●	2004-6131-2100-021
	PREMASGARD 7110-I Q LCD	2(3)	4...20 мА	● ■	2004-6132-2100-021
макс. - 25...+ 25 Па		Тип 7112			
0... +25 Па / -25... +25 Па	PREMASGARD 7112-U	3	0-10 В		1301-7111-0370-200
	PREMASGARD 7112-U LCD	3	0-10 В	■	1301-7111-4370-200
	PREMASGARD 7112-I	3	4...20 мА		1301-7112-0370-200
	PREMASGARD 7112-I LCD	3	4...20 мА	■	1301-7112-4370-200
	PREMASGARD 7112-U Q	3	0-10 В	●	2004-6131-1100-031
	PREMASGARD 7112-U Q LCD	3	0-10 В	● ■	2004-6132-1100-011
	PREMASGARD 7112-I Q	3	4...20 мА	●	2004-6131-3100-001
	PREMASGARD 7112-I Q LCD	3	4...20 мА	● ■	2004-6132-3100-011
2-проводное подключение:	Фоновая подсветка выключена (включение через PIN 3)				
Вариант для корпуса "Q":	Подсоединение кабеля с разъемом M12 (штекер, 5-контактный, A-кодирование)				
Переключение между диапазонами измерения:	Диапазоны давления зависят от типа устройства и настраиваются DIP-переключателем				
Дополнительная плата:	другие специальные диапазоны измерения макс. 5000 Па опционально с автоматической калибровкой нуля (для 3-проводных вариантов) опционально с быстроразъемного штекерного для напорного шланга из ПВХ Ø 6 мм				