

**Doppel-Drucksensor (2 Messkanäle),
Druck- und Differenzdruckmessumformer, inkl. Anschluss-Set,
kalibrierfähig, mit Mehrbereichsumschaltung
und aktivem Ausgang (Automatic Output Switching)**

Patentiertes Qualitätsprodukt (Patent-Nr. DE 10 2015 015 941 B4)

Kalibrierfähiger Doppel-Drucksensor **PREMASGARD® 722x** (Serie) mit 2 x 8 umschaltbaren Messbereichen, 2 automatische Ausgangssignalen (32 Geräte in einem), Gehäuse mit Druckanschluss-Stutzen aus schlagfestem Kunststoff, wahlweise mit / ohne Display, mit Kabelverschraubung oder M12-Steckverbinder nach DIN EN 61076-2-101 zur Messung von Über-, Unter- oder Differenzdrucken der Luft. Der Druckmessumformer erkennt automatisch den erforderlichen Ausgangstyp und wandelt die Messgrößen in das erforderliche Normsignal von 0-10V oder 4...20 mA (**Automatic Output Switching**).

Der Einsatz erfolgt in der Reinraum-, Medizin- und Filtertechnik, in Lüftungs- und Klimakanälen, in Spritzkabinen, in Großküchen, zur Filterüberwachung und Füllstandsmessung oder zur Ansteuerung von Frequenzumrichtern. Das Messmedium des Druckmessumformers ist saubere Luft (nicht kondensierend) oder gasförmige, nicht aggressive, nicht brennbare Medien.

Beide Drucksensoren mit piezoresistivem Messelement sind temperaturkompensiert und garantieren eine hohe Zuverlässigkeit und Genauigkeit. Das Gerät verfügt über eine Taste zum manuellen Nullpunktgleich sowie über ein Offsetpotentiometer zur Korrektur des Endwertes. Der Fühler ist werkseitig kalibriert, eine umgebungsbedingte Feinjustierung durch den Fachmann ist möglich. Die Lieferung erfolgt inkl. Anschluss-Set **ASD-06** (2 m Anschlusschlauch, zwei Druckanschlussnippeln, Schrauben).

PREMASGARD® 722x
mit Kabelverschraubung



PREMASGARD® 722x-Q
mit M12-Steckverbinder



Doppel-Druckanschluss
Gehäuse mit
Kabelverschraubung



TECHNISCHE DATEN

Spannungsversorgung:	24 V AC/DC (± 10 %)
Bürde:	R_B (Ohm) = 25...450 Ohm (bei I-Ausgang)
Lastwiderstand:	$R_L > 15$ kOhm (bei U-Ausgang)
Leistungsaufnahme:	< 2 W / 24 V DC; < 4,4 VA / 24 V AC
Druckart:	Differenzdruck (2 Messkanäle)
Messbereiche:	Mehrbereichsumschaltung mit 2 x 8 umschaltbaren Messbereichen (siehe Tabelle)
Genauigkeit:	Typ 722x (500 Pa): typisch ± 13 Pa Typ 722x (7000 Pa): typisch ± 105 Pa verglichen zu kalibriertem Referenzgerät
Druckanschluss:	mit Anschluss-Stutzen für Druckschlauch Ø 6 mm
Medium:	saubere Luft und nicht aggressive, nicht brennbare Gase
Medientemperatur:	-20...+50 °C (temperaturkompensiert 0...+50 °C)
Temp. Driftwerte:	± 0,1 % / °C EW
Nullpunkt-Offset:	± 10 % Messbereich
Über- / Unterdruck:	± 50 kPa
Signalfilterung:	umschaltbar 1 s / 10 s (über DIP-Schalter)
Ausgang:	automatisch 0-10V / 4...20 mA (über Automatic Output Switching – das Gerät erkennt den erforderlichen Ausgangstyp und schaltet automatisch auf U- oder I-Ausgang um)
Schaltungsart:	3-Leiteranschluss
elektrischer Anschluss:	0,2-1,5 mm ² , über Push-In-Klemme
Kabelanschluss:	Kabelverschraubung aus Kunststoff (M 16 x 1,5; mit Zugentlastung, auswechselbar, max. Innendurchmesser 10,4 mm) oder M12-Steckverbinder (Einbaustecker, 5-polig, A-Kodierung) nach DIN EN 61076-2-101
Gehäuse:	Kunststoff, UV-beständig, Werkstoff Polyamid, 30 % glaskugelverstärkt, mit Schnellverschlusschrauben (Schlitz / Kreuzschlitz-Kombination), Farbe Verkehrsweiß (ähnlich RAL 9016), Deckel für Display ist transparent!
Abmessungen Gehäuse:	126 x 90 x 50 mm (Tyr 2)
Luftfeuchte:	< 95 % RH, nicht kondensierende Luft
Schutzklasse:	III (nach EN 60 730)
Schutzart:	IP 65 (nach EN 60 529) im eingebauten Zustand
Normen:	CE-Konformität nach EMV-Richtlinie 2014 / 30 / EU
Ausstattung:	Display mit Beleuchtung , dreizeilig, Ausschnitt ca. 70 x 40 mm (B x H), zur Anzeige des IST-Druckes beider Kanäle (zyklisch)
ZUBEHÖR	siehe Tabelle

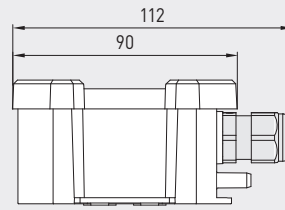
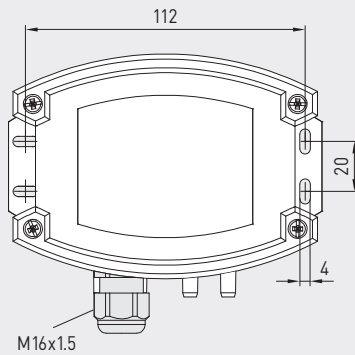
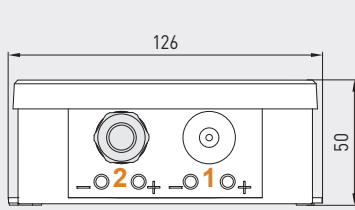


Doppel-Drucksensor (2 Messkanäle),
Druck- und Differenzdruckmessumformer, inkl. Anschluss-Set,
kalibrierfähig, mit Mehrbereichumschaltung
und aktivem Ausgang (Automatic Output Switching)



Maßzeichnung
[mm]

PREMASGARD® 722x



Gehäuse mit
Doppel-Druckanschluss
(2 Messkanäle)
und **Kabelverschraubung**

PREMASGARD® 722x
mit Kabelverschraubung
und Display

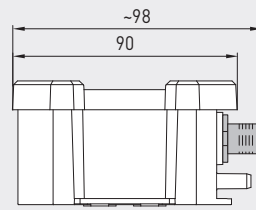
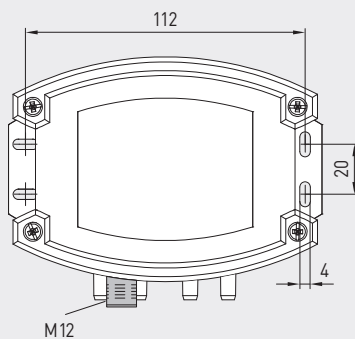
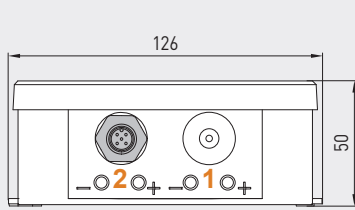


PREMASGARD® 722x-Q
mit M12-Steckverbinder
und Display



Maßzeichnung
[mm]

PREMASGARD® 722x-Q



Gehäuse mit
Doppel-Druckanschluss
(2 Messkanäle)
und **M12-Steckverbinder**
(Einbaustecker)



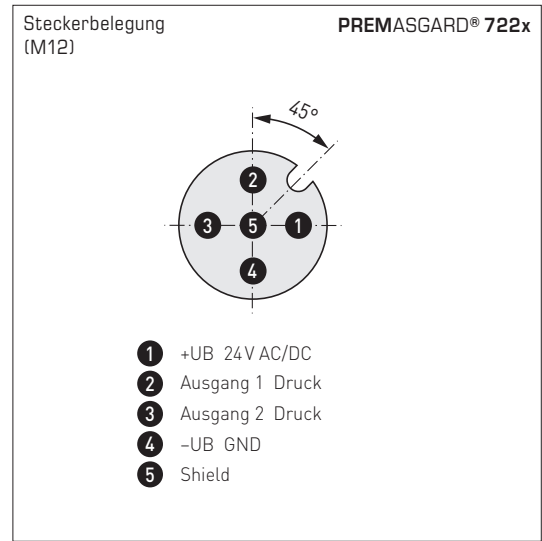
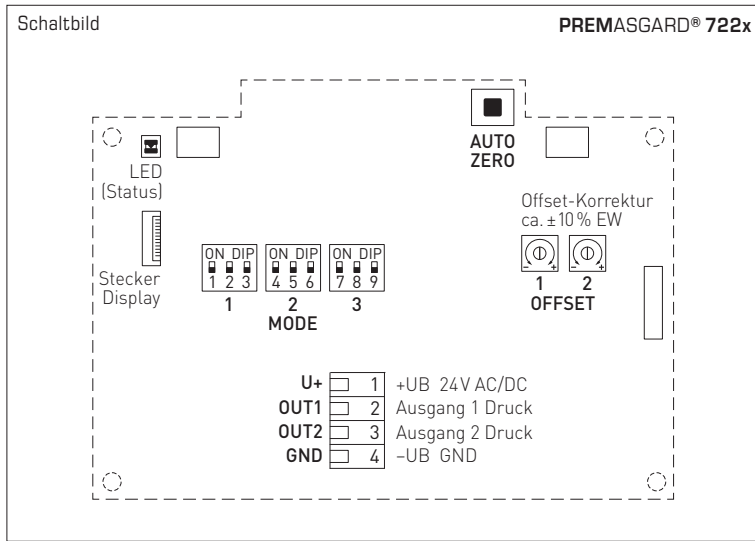
Doppel-Druckanschluss
Gehäuse mit
M12-Steckverbinder



Automatische Erkennung und Umschaltung
auf Normsignal 0...10V oder 4...20mA

AOS-PATENTED
AUTOMATIC OUTPUT SWITCHING

Doppel-Drucksensor (2 Messkanäle),
 Druck- und Differenzdruckmessumformer, inkl. Anschluss-Set,
 kalibrierfähig, mit Mehrbereichsumschaltung
 und aktivem Ausgang (Automatic Output Switching)



Druckbereich typenabhängig einstellbar

max. ±500 Pa	max. ±7000 Pa
0...+100 Pa	0...+1000 Pa
0...+200 Pa	0...+3000 Pa
0...+300 Pa	0...+5000 Pa
0...+500 Pa	0...+7000 Pa
-100...+100 Pa	-1000...+1000 Pa
-200...+200 Pa	-3000...+3000 Pa
-300...+300 Pa	-5000...+5000 Pa
-500...+500 Pa	-7000...+7000 Pa

Messkanal 1			Messkanal 2		
DIP 1	DIP 2	DIP 3	DIP 4	DIP 5	DIP 6
OFF	OFF	OFF	OFF	OFF	OFF
ON	OFF	OFF	ON	OFF	OFF
OFF	ON	OFF	OFF	ON	OFF
ON	ON	OFF	ON	ON	OFF
OFF	OFF	ON	OFF	OFF	ON
ON	OFF	ON	ON	OFF	ON
OFF	ON	ON	OFF	ON	ON
ON	ON	ON	ON	ON	ON

Mode Messsignalfilterung

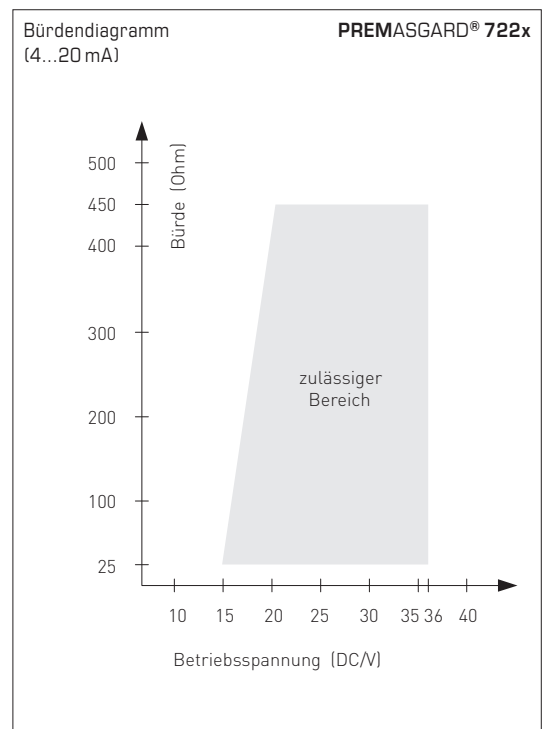
Zeitintervall einstellbar	DIP 7
1 s	ON
10 s (default)	OFF

Hinweis:
 DIP 8 und 9 sind nicht belegt!

Displayanzeigen **PREMASGARD® 722x**

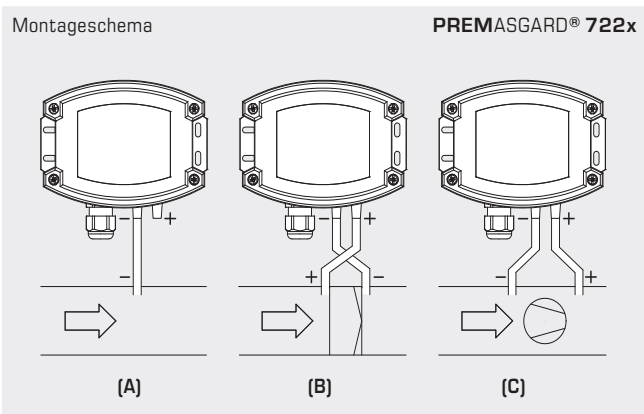
Standardanzeige Messwert
 Ist-Druck (Pa) beider Kanäle wird zyklisch angezeigt (Intervall ca. 6 Sekunden).
 Der dazugehörige Messkanal wird links unten angezeigt.

Statusanzeige Nullpunktkalibrierung
 Verbleibende Kalibrierzeit (in Sekunden) wird angezeigt.
 Wechsel von "AUTO 0" auf "PROG 0" zeigt den korrekten erfolgten Abgleich an.





PREMASGARD® 722x-Q
mit Display,
aufklappbar



ÜBERWACHUNGSARTEN

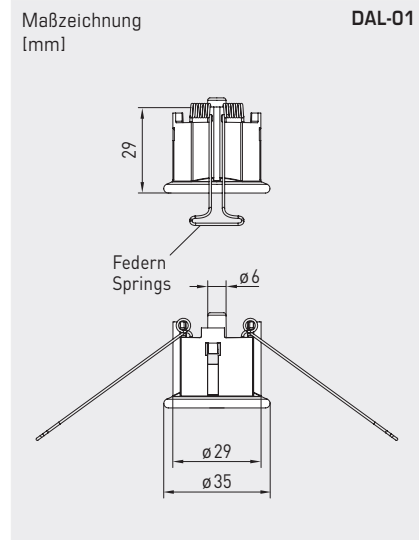
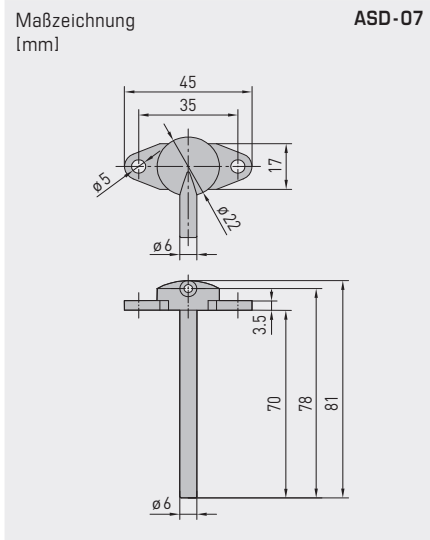
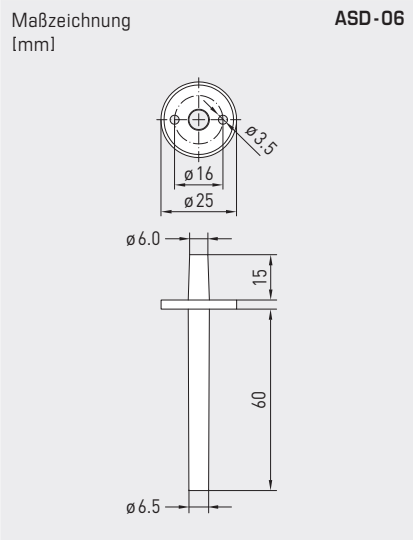
- (A) Unterdruck:**
P1 (+) wird nicht angeschlossen,
ist luftseitig offen gegen Atmosphäre
P2 (-) Anschluss im Kanal
- (B) Filter:**
P1 (+) Anschluss vor dem Filter
P2 (-) Anschluss nach dem Filter
- (C) Ventilator:**
P1 (+) Anschluss nach dem Ventilator
P2 (-) Anschluss vor dem Ventilator

Die Druckanschlüsse sind am Druckschalter mit
P1 (+) höherer Druck und
P2 (-) niedrigerer Druck gekennzeichnet.

Umrechnungstabelle für Druckwerte

Einheit =	bar	mbar	Pa	kPa	mWS
1 Pa	0,00001 bar	0,01 mbar	1 Pa	0,001 kPa	0,000101971 mWS
1 kPa	0,01 bar	10 mbar	1000 Pa	1 kPa	0,101971 mWS
1 bar	1 bar	1000 mbar	100000 Pa	100 kPa	10,1971 mWS
1 mbar	0,001 bar	1 mbar	100 Pa	0,1 kPa	0,0101971 mWS
1 mWS	0,0980665 bar	98,0665 mbar	9806,65 Pa	9,80665 kPa	1 mWS

Doppel-Drucksensor (2 Messkanäle),
 Druck- und Differenzdruckmessumformer, inkl. Anschluss-Set,
 kalibrierfähig, mit Mehrbereichsumschaltung
 und aktivem Ausgang (Automatic Output Switching)



ASD-06
Anschluss-Set

ASD-07
Anschlussnippel

DAL-01
Druckauslass



WS-03
Wetter- und Sonnenschutz
(optional)

ZUBEHÖR

ASD-06	Anschluss-Set (im Lieferumfang enthalten) bestehend aus 2 Anschlussnippel (gerade) aus ABS, 2m Schlauch aus PVC (weich, UV-beständig) und 4 Schrauben	7100-0060-3000-000	8,43 €
ASD-07	2 Anschlussnippel (im 90°- Winkel) aus Kunststoff ABS	7100-0060-7000-000	8,43 €
DAL-01	Druckauslass für Decken- oder Wandeinbau (z.B. in Reinräumen)	7300-0060-3000-001	39,46 €
WS-03	Wetter- und Sonnenschutz , 200 x 180 x 150 mm, aus Edelstahl V2A (1.4301)	7100-0040-6000-000	49,36 €

weitere Informationen siehe Kapitel Zubehör!



Doppel-Drucksensor (2 Messkanäle),
Druck- und Differenzdruckmessumformer, inkl. Anschluss-Set,
kalibrierfähig, mit Mehrbereichsumschaltung
und aktivem Ausgang (Automatic Output Switching)

PREMASGARD® 722x-Q
mit M12-Steckverbinder



PREMASGARD® 722x
mit Kabelverschraubung



PREMASGARD® 722x		Doppel-Drucksensor (2 Messkanäle), Druck- und Differenzdruckmessumformer, <i>Deluxe</i>			
Druckbereich (pro Kanal einstellbar)	Typ / WG02	Ausgang (automatisch)	Display ● = Q	Art.-Nr.	Preis
[1] max. - 500...+ 500 Pa [2] max. - 500...+ 500 Pa	Typ 7225				
Kanal (1) und (2):	PREMASGARD 7225	0-10V / 4...20mA		1301-712A-0910-200	252,74 €
0... 100 Pa / - 100...+ 100 Pa	PREMASGARD 7225 LCD	0-10V / 4...20mA	■	1301-712A-4910-200	306,54 €
0... 200 Pa / - 200...+ 200 Pa	PREMASGARD 7225 Q	0-10V / 4...20mA	●	2004-6331-B100-021	304,14 €
0... 300 Pa / - 300...+ 300 Pa	PREMASGARD 7225 Q LCD	0-10V / 4...20mA	● ■	2004-6332-B100-021	359,56 €
0... 500 Pa / - 500...+ 500 Pa					
[1] max. - 7000...+ 7000 Pa [2] max. - 7000...+ 7000 Pa	Typ 7227				
Kanal (1) und (2):	PREMASGARD 7227	0-10V / 4...20mA		1301-712A-0950-200	252,74 €
0... 1000 Pa / - 1000...+ 1000 Pa	PREMASGARD 7227 LCD	0-10V / 4...20mA	■	1301-712A-4950-200	306,54 €
0... 3000 Pa / - 3000...+ 3000 Pa	PREMASGARD 7227 Q	0-10V / 4...20mA	●	2004-6331-B100-011	304,14 €
0... 5000 Pa / - 5000...+ 5000 Pa	PREMASGARD 7227 Q LCD	0-10V / 4...20mA	● ■	2004-6332-B100-011	359,56 €
0... 7000 Pa / - 7000...+ 7000 Pa					
[1] max. - 500... + 500 Pa [2] max. - 7000...+ 7000 Pa	Typ 7229				
Kanal (1):	PREMASGARD 7229	0-10V / 4...20mA		1301-712A-0930-200	252,74 €
0... 100 Pa / - 100...+ 100 Pa	PREMASGARD 7229 LCD	0-10V / 4...20mA	■	1301-712A-4930-200	306,54 €
0... 200 Pa / - 200...+ 200 Pa	PREMASGARD 7229 Q	0-10V / 4...20mA	●	2004-6331-B100-001	304,14 €
0... 300 Pa / - 300...+ 300 Pa	PREMASGARD 7229 Q LCD	0-10V / 4...20mA	● ■	2004-6332-B100-001	359,56 €
0... 500 Pa / - 500...+ 500 Pa					
Kanal (2):					
0... 1000 Pa / - 1000...+ 1000 Pa					
0... 3000 Pa / - 3000...+ 3000 Pa					
0... 5000 Pa / - 5000...+ 5000 Pa					
0... 7000 Pa / - 7000...+ 7000 Pa					
Mehrbereichsumschaltung:	Die Druckbereiche sind abhängig vom Gerätetyp und für jeden Messkanal separat über DIP-Schalter einstellbar.				
Automatic Output Switching:	Patentierte Analog-Schnittstelle (Patent-Nr. DE 10 2015 015 941 B4) Gerät erkennt automatisch den erforderlichen Ausgangstyp 0-10V oder 4...20mA.				
Gehäusevariante "Q":	Kabelanschluss mit M12-Steckverbinder (Einbaustecker, 5-polig , A-Kodierung)				