

## Druck- und Differenzdruckmessumformer/-schalter, mit Mehrbereichsumschaltung und einstellbarem, schaltendem und aktivem Ausgang

Die elektronischen Drucksensoren und -schalter **PREMASREG® 711x-VA** sind mit acht umschaltbaren Messbereichen, einem schaltenden Ausgang, einem stetigen Ausgang und mit einem Display zur Einstellung des Schaltpunktes und zur IST-Druckanzeige ausgestattet (acht Geräte in einem, plus Druckdifferenzschalter / Differenzdruckwächter, stetiger Druckfühler im selben Gerät).

Der Drucksensor mit Gehäuse aus **Edelstahl V4A**, mit Kabelverschraubung oder M12-Steckverbinder nach DIN EN 61076-2-101 und Druckanschluss mittels Schnell-Steckverbindung (Rohrverschraubung optional) dient zur Messung von Über-, Unter- oder Differenzdrücken in sauberer Luft, mit Grenzwertschaltung. Das piezoresistive Messelement garantiert eine hohe Zuverlässig- und Genauigkeit.

Der Einsatz der Druckfühler erfolgt in der Reinraum-, Medizin- und Filtertechnik, in Lüftungs- und Klimakanälen, in Spritzkabinen, in Großküchen, zur Filterüberwachung und Füllstandsmessung oder zur Ansteuerung von Frequenzumrichtern. Das Messmedium des Druckmessumformer ist Luft (nicht kondensierend) oder gasförmige, nicht aggressive, nicht brennbare Medien.

Der Druckfühler verfügt über eine Taste zum manuellen Nullpunktgleich (automatische Nullpunkt-kalibrierung optional) sowie über jeweils ein Offsetpoti zur Einstellung des Schaltpunktes und zur Korrektur des Endwertes. Der Fühler ist werkseitig kalibriert, eine umgebungsbedingte Feinjustierung durch den Fachmann ist möglich.

### TECHNISCHE DATEN

Spannungsversorgung:	24 V AC/DC (± 10 %)
Lastwiderstand:	$R_L > 15 \text{ k}\Omega$
Leistungsaufnahme:	< 2 W / 24 V DC; < 4,4 VA / 24 V AC
Messbereiche:	<b>Mehrbereichsumschaltung mit 8 umschaltbaren Messbereichen</b> (siehe Tabelle)
Druckart:	Differenzdruck
Druckanschluss:	standardmäßig mit <b>Schnell-Steckanschluss</b> aus rostfreiem Stahl für PVC-Gewebe-Druckschlauch $\varnothing 6 \text{ mm}$ (Außendurchmesser) optional mit <b>Rohrverschraubung</b> aus Edelstahl V2A (1.4305) für Druckleitungen $\varnothing 6 \text{ mm}$
Medium:	saubere Luft und nicht aggressive, nicht brennbare Gase
Medientemperatur:	-20...+50 °C (temperaturkompensiert 0...+50 °C)
Genauigkeit:	<b>Typ 7111</b> (1000 Pa): typisch ± 10 Pa <b>Typ 7115</b> (5000 Pa): typisch ± 35 Pa verglichen zu kalibriertem Referenzgerät
Summe von Linearität+Hysterese:	< ± 1 % EW
Temp. Driftwerte:	± 0,1 % / °C
Nullpunkt-Offset:	< ± 0,7 % EW
Schrittweite Set delta p:	1 % vom Druckbereich (100 Pa => 1 Pa; 5000 Pa => 50 Pa)
Schalthyserese:	± 1 % vom Druckbereich (100 Pa => ± 1 Pa; 5000 Pa => ± 50 Pa)
Über- / Unterdruck:	± 50 kPa
Signalfilterung:	<b>umschaltbar 1 s / 10 s</b> (über DIP-Schalter)
Ausgang:	0 -10 V 1 Wechsler (24 V), 1 A ohmsche Last
Schaltungsart:	3-Leiteranschluss
elektrischer Anschluss:	0,2 - 1,5 mm <sup>2</sup> , über Push-In-Klemme
Kabelanschluss:	<b>Kabelverschraubung aus Edelstahl V2A</b> (1.4305) (M20 x 1,5; mit Zugentlastung, auswechselbar, Innendurchmesser 6 - 12 mm) <b>oder</b> <b>M12-Steckverbinder</b> (Einbaustecker, <b>12-polig</b> , A-Kodierung) nach DIN EN 61076-2-101
Gehäuse:	<b>aus Edelstahl V4A</b> (1.4571), mit verzugfreier Deckelverschraubung, schlagfest, hohe EMV-Störfestigkeit, korrosions-, temperatur-, witterungs- und UV-beständig
Abmessungen Gehäuse:	143 x 97 x 61 mm (Tyr 2E)
Luftfeuchte:	< 95 % RH, nicht kondensierende Luft
Schutzklasse:	III (nach EN 60 730)
Schutzart:	<b>IP 65</b> (nach EN 60 529) im eingebauten Zustand Gehäuse geprüft, TÜV SÜD, Bericht Nr. 713160960B (Skadi2)
Normen:	CE-Konformität nach EMV-Richtlinie 2014 / 30 / EU
Ausstattung:	<b>Display mit Beleuchtung</b> , dreizeilig, Ausschnitt ca. 70 x 40 mm (B x H), zur Anzeige des IST-Druckes und /oder des SOLL-Druckes sowie der automatischen Nullpunktkalibrierung
<b>ZUBEHÖR</b>	(siehe Tabelle)

Druckanschluss für  
PVC-Gewebe-Druckschlauch  
(standardmäßig)





Maßzeichnung [mm] **PREMASREG® 711x-VA**

Gehäuse mit **Kabelverschraubung** standardmäßig mit **Schnell-Steckanschluss** für Druckschläuche

Gehäuse mit **M12-Steckverbinder** standardmäßig mit **Schnell-Steckanschluss** für Druckschläuche

M20x1.5 M12

Druckanschluss für PVC-Gewebe-Druckschlauch (standardmäßig)

M12-Steckverbinder (Einbaustecker)

PREMASREG® 711x-VA mit Kabelverschraubung und Display



PREMASREG® 711x-VAQ mit M12-Steckverbinder und Display



Maßzeichnung [mm] **PREMASREG® 711x-VA**

Gehäuse mit **Kabelverschraubung** optional auf Anfrage mit **Rohrverschraubung** für Druckleitungen

Gehäuse mit **M12-Steckverbinder** optional auf Anfrage mit **Rohrverschraubung** für Druckleitungen

M20x1.5 M12

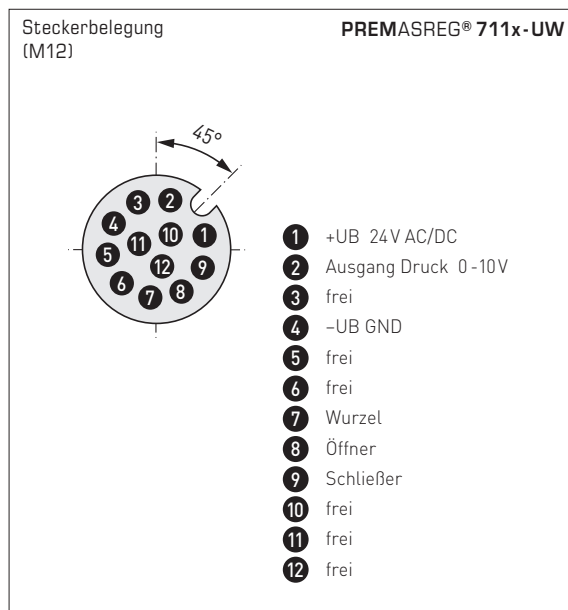
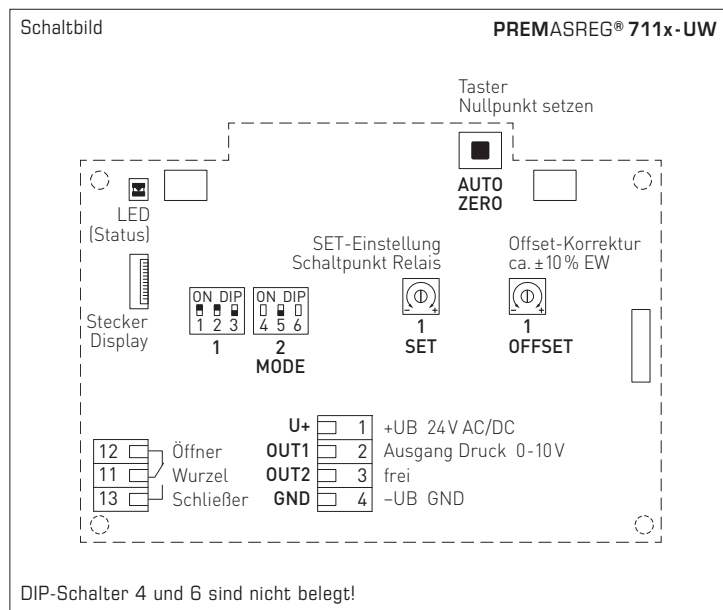
Druckanschluss für Druckleitungen/Rohre (optional)

M12-Steckverbinder (Einbaustecker)

Druckanschluss für Druckleitungen/Rohre (optional)



Druck- und Differenzdruckmessumformer/-schalter,  
mit Mehrbereichsumschaltung  
und einstellbarem, schaltendem und aktivem Ausgang

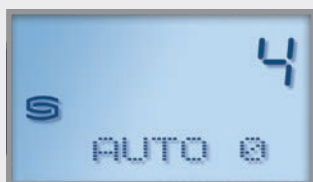


Druckbereich (einstellbar) – max. Messbereich (default) ist vom Gerätetyp abhängig				DIP 1	DIP 2
0...100 Pa	0...1000 Pa	-100...+100 Pa	-1000...+1000 Pa	OFF	OFF
0...300 Pa	0...2000 Pa	-300...+300 Pa	-2000...+2000 Pa	ON	OFF
0...500 Pa	0...3000 Pa	-500...+500 Pa	-3000...+3000 Pa	OFF	ON
<b>0...1000 Pa</b>	<b>0...5000 Pa</b>	<b>-1000...+1000 Pa</b>	<b>-5000...+5000 Pa</b>	<b>ON</b>	<b>ON</b>

Mode Messbereich (Mode einstellbar)	DIP 3
bidirektional (-MR...+MR)	ON
unidirektional (0...+MR) (default)	OFF

Messsignalfilterung (Zeitintervall einstellbar)	DIP 5
1 s	ON
10 s (default)	OFF

Anzeige bei Option  
automatische Nullpunktkalibrierung

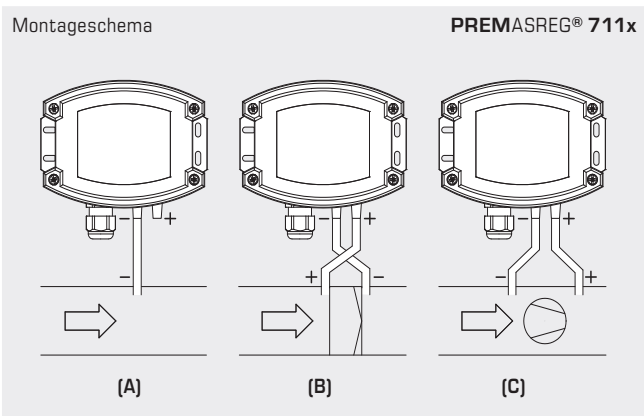


Nullpunktkalibrierung  
aktiv  
verbleibende Kalibrierzeit  
(in Sekunden)

Zykluszeit (ca. 90 Minuten)  
ist werksseitig fest eingestellt.



PREMASREG® 711x-VAQ  
mit Display,  
aufklappbar

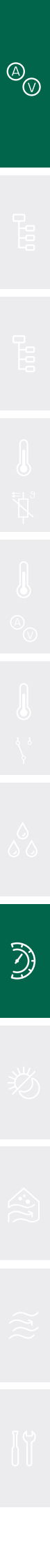


**ÜBERWACHUNGSARTEN:**

- (A) Unterdruck:**  
P1 (+) wird nicht angeschlossen,  
ist luftseitig offen gegen Atmosphäre  
P2 (-) Anschluss im Kanal
  - (B) Filter:**  
P1 (+) Anschluss vor dem Filter  
P2 (-) Anschluss nach dem Filter
  - (C) Ventilator:**  
P1 (+) Anschluss nach dem Ventilator  
P2 (-) Anschluss vor dem Ventilator
- Die Druckanschlüsse sind am Druckschalter mit  
P1 (+) höherer Druck und  
P2 (-) niedrigerer Druck gekennzeichnet.

**Umrechnungstabelle für Druckwerte:**

Einheit =	bar	mbar	Pa	kPa	mWS
1 Pa	0,00001 bar	0,01 mbar	1 Pa	0,001 kPa	0,000101971 mWS
1 kPa	0,01 bar	10 mbar	1000 Pa	1 kPa	0,101971 mWS
1 bar	1 bar	1000 mbar	100000 Pa	100 kPa	10,1971 mWS
1 mbar	0,001 bar	1 mbar	100 Pa	0,1 kPa	0,0101971 mWS
1 mWS	0,0980665 bar	98,0665 mbar	9806,65 Pa	9,80665 kPa	1 mWS



Druck- und Differenzdruckmessumformer/-schalter,  
mit Mehrbereichsumschaltung  
und einstellbarem, schaltendem und aktivem Ausgang

PREMASREG® 711x-VAQ  
mit M12-Steckverbinder



PREMASREG® 711x-VAQ		Druck- und Differenzdruckmessumformer/-schalter, ID (Edelstahlgehäuse mit M12-Steckverbinder)			
Druckbereich (einstellbar)	Typ / WG02I	Ausgang	Display ● = Q	Art.-Nr.	Preis
<b>max. - 1000...+ 1000 Pa</b>		<b>Typ 7111</b>			
0... 100 Pa / - 100... + 100 Pa	PREMASREG 7111-UW VAQ LCD	0-10V 1x Wechsler	● ■	2004-6192-4100-001	<b>824,68 €</b>
0... 300 Pa / - 300... + 300 Pa					
0... 500 Pa / - 500... + 500 Pa					
0... 1000 Pa / -1000... + 1000 Pa					
<b>max. - 5000...+ 5000 Pa</b>		<b>Typ 7115</b>			
0... 1000 Pa / - 1000... + 1000 Pa	PREMASREG 7115-UW VAQ LCD	0-10V 1x Wechsler	● ■	2004-6192-4100-011	<b>824,68 €</b>
0... 2000 Pa / -2000... + 2000 Pa					
0... 3000 Pa / -3000... + 3000 Pa					
0... 5000 Pa / -5000... + 5000 Pa					
<b>Gehäusevariante "Q":</b>		Kabelanschluss mit <b>M12-Steckverbinder</b> (Einbaustecker, <b>12-polig</b> , A-Kodierung)			
<b>Mehrbereichsumschaltung:</b>		<b>Druckbereiche</b> sind abhängig vom Gerätetyp und über DIP-Schalter einstellbar.			
<b>Aufpreis:</b>		weitere Sondermessbereiche bis max. 5000 Pa			<b>54,97 €</b>
		optional mit <b>automatischer Nullpunktkalibrierung</b>			<b>80,06 €</b>
		optional mit <b>Rohrverschraubung</b> aus Edelstahl V2A für Druckleitungen Ø 6 mm			<b>46,28 €</b>

ZUBEHÖR

xx-M12 Sonderzubehör für M12-Steckverbinder

weitere Informationen siehe Kapitel Zubehör!



PREMASREG® 711x-VA  
mit Kabelverschraubung



PREMASREG® 711x-VA		Druck- und Differenzdruckmessumformer/-schalter, ID (Edelstahlgehäuse mit Kabelverschraubung)			
Druckbereich (einstellbar)	Typ/WG02I	Ausgang	Display	Art.-Nr.	Preis
<b>max. - 1000...+ 1000 Pa</b>		<b>Typ 7111</b>			
0... 100 Pa / - 100... + 100 Pa	PREMASREG 7111-UW VA LCD	0-10V 1x Wechsler	■	2004-6192-4200-001	<b>782,19 €</b>
0... 300 Pa / - 300... + 300 Pa					
0... 500 Pa / - 500... + 500 Pa					
0... 1000 Pa / -1000... + 1000 Pa					
<b>max. - 5000...+ 5000 Pa</b>		<b>Typ 7115</b>			
0...1000 Pa / - 1000 ... + 1000 Pa	PREMASREG 7115-UW VA LCD	0-10V 1x Wechsler	■	2004-6192-4200-011	<b>782,19 €</b>
0...2000 Pa / -2000 ... + 2000 Pa					
0...3000 Pa / -3000 ... + 3000 Pa					
0...5000 Pa / -5000 ... + 5000 Pa					
<b>Gehäusevariante:</b>	Kabelanschluss mit <b>Kabelverschraubung</b> aus Edelstahl V2A (1.4305)				
<b>Mehrbereichsumschaltung:</b>	<b>Druckbereiche</b> sind abhängig vom Gerätetyp und über DIP-Schalter einstellbar.				
<b>Aufpreis:</b>	weitere Sondermessbereiche bis max. 5000 Pa optional mit <b>automatischer Nullpunkt kalibrierung</b> <b>optional mit Rohrverschraubung</b> aus Edelstahl V2A für Druckleitungen Ø 6 mm				<b>54,97 €</b> <b>80,06 €</b> <b>46,28 €</b>



Druckanschluss für  
PVC-Gewebe-Druckschlauch  
(standardmäßig)



Druckanschluss  
für Druckleitungen/Rohre  
(optional)

