

**Convertisseur de pression et de pression différentielle / pressostat,  
avec commutation multi-gamme  
et sortie active / tout ou rien, réglable**

Les capteurs de pression et pressostats électroniques **PREMASREG® 711x - VA** disposent de huit plages de mesure commutables, d'une sortie en tout ou rien, d'une sortie continue et d'un écran pour le réglage du point de commutation et pour l'affichage de la pression effective (8 appareils en un, plus interrupteur à pression différentielle / contrôleur de pression différentielle, sonde de pression à régulation continue dans le même appareil).

Le capteur de pression avec boîtier en **acier inox V4A**, avec presse-étoupe ou connecteur M12 selon DIN EN 61076-2-101 et raccord de pression au moyen d'un raccord rapide (raccord fileté en option) est utilisé pour la mesure de surpressions, de dépressions ou de pressions différentielles dans l'air pur, avec commutation des valeurs limites. L'élément de mesure piézorésistif garantit une fiabilité et une précision élevées.

Les sondes de pression sont utilisées dans les équipements de salles blanches, de médecine et de filtration, dans les gaines de ventilation et de climatisation, dans les cabines de pistelage, dans les cuisines industrielles, pour le contrôle des filtres et la mesure du niveau de remplissage ou pour la commande des variateurs de fréquence. Le milieu à mesurer du convertisseur de pression est l'air (sans condensation), ou des milieux gazeux non agressifs et non inflammables.

La sonde de pression dispose d'une touche pour le réglage manuel du point zéro (étalonnage manuel du point zéro en option) ainsi que d'un potentiomètre offset pour le réglage du point de commutation et la correction de la valeur finale. La sonde est étalonnée d'usine et peut être ajustée plus précisément à son environnement par un professionnel.

### CARACTÉRISTIQUES TECHNIQUES

Alimentation en tension :	24 V ca / cc (± 10%)
Résistance de charge :	$R_L > 15 \text{ k}\Omega$
Puissance absorbée :	$< 2 \text{ W} / 24 \text{ V cc}, < 4,4 \text{ VA} / 24 \text{ V ca}$
Plages de mesure :	<b>commutation multi-gamme avec 8 plages de mesure commutables</b> (voir tableau)
Type de pression :	pression différentielle
Raccord de pression :	en standard avec <b>raccord rapide</b> en acier inoxydable pour tuyau de pression en tissu PVC Ø 6 mm (diamètre extérieur) en option avec avec <b>raccord fileté</b> en acier inoxydable V2A (1.4305) pour conduites sous pression Ø 6 mm
Milieu :	air propre et gaz non agressifs, non inflammables
Température du milieu :	-20...+50 °C (avec compensation de température 0...+50 °C)
Précision :	<b>Type 7111</b> (1000 Pa): typique ± 10 Pa <b>Type 7115</b> (5000 Pa): typique ± 35 Pa comparé à l'appareil de référence étalonné
Somme de linéarité + hystérésis :	$< \pm 1 \% \text{ Vf}$
Dérive de température :	$\pm 0,1 \% / ^\circ\text{C}$
Offset du point zéro :	$< \pm 0,7 \% \text{ Vf}$
Incrément Set delta p :	1 % de la plage de pression (100 Pa => 1 Pa; 5000 Pa => 50 Pa)
Hystérésis de commutation :	$\pm 1 \%$ de la plage de pression (100 Pa => ± 1 Pa; 5000 Pa => ± 50 Pa)
Surpression / dépression :	$\pm 50 \text{ kPa}$
Filtrage des signaux :	<b>commutable 1 sec. / 10 sec.</b> (via interrupteur DIP)
Sortie :	0 - 10 V 1 inverseur (24 V), charge ohmique 1 A
Type de raccordement :	raccordement à 3 fils
Raccordement électrique :	0,2 - 1,5 mm <sup>2</sup> , par bornes push-in
Raccordement de câble :	<b>presse-étoupe en acier inox V2A</b> (1.4305) (M20 x 1,5; avec décharge de traction, remplaçable, diamètre intérieur 6 - 12 mm) <b>ou</b> <b>connecteur M12</b> (mâle, 12 pôles, codage A) selon DIN EN 61076-2-101
Boîtier :	<b>en acier inox V4A</b> (1.4571), avec raccordement vissé du couvercle résistant à la déformation et aux chocs, résistance aux interférences CEM élevée, résistant à la corrosion, à la température, aux intempéries et aux UV
Dimensions du boîtier :	143 x 97 x 61 mm (Tyr 2E)
Humidité d'air :	$< 95 \% \text{ h.r.}$ , air sans condensation
Classe de protection :	III (selon EN 60730)
Type de protection :	<b>IP 65</b> (selon EN 60529) à l'état monté boîtier testée, TÜV SÜD, rapport n° 713160960B (Skadi2)
Normes :	conformité CE selon Directive « CEM » 2014 / 30 / EU
Équipement :	<b>écran avec rétro-éclairage</b> , à trois lignes, découpe env. 70 x 40 mm (l x h), pour l'affichage de la pression effective et / ou de la pression de consigne ainsi que l'étalonnage automatique du point zéro
<b>ACCESSOIRES</b>	(voir tableau)

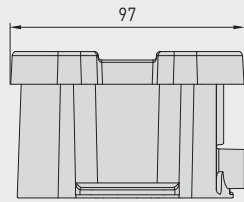
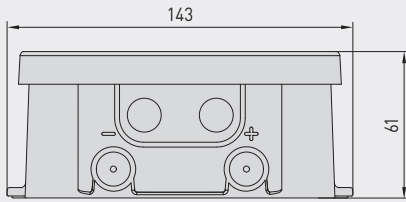
Raccord de pression pour tuyau de pression en tissu PVC (en standard)





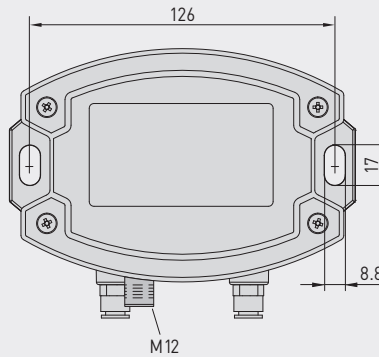
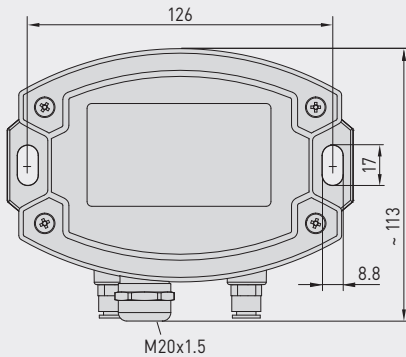
Plan coté [mm]

PREMASREG® 711x-VA



Boîtier avec **presse-étoupe** de série avec **raccord rapide** pour tuyaux sous pression

Boîtier avec **connecteur M12** de série avec **raccord rapide** pour tuyaux sous pression



Raccord de pression pour tuyau de pression en tissu PVC (en standard)



Connecteur M12 (mâle)

PREMASREG® 711x-VA avec presse-étoupe et écran



PREMASREG® 711x-VAQ avec connecteur M12 et écran



Raccord de pression pour conduites sous pression / tuyaux (en option)

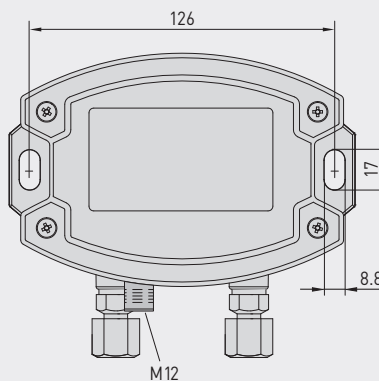
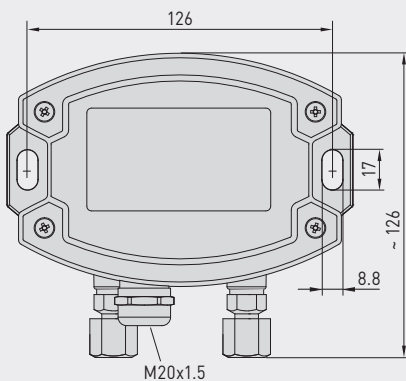


Plan coté [mm]

PREMASREG® 711x-VA

Boîtier avec **presse-étoupe** en option sur demande avec **raccord fileté** pour conduites sous pression

Boîtier avec **connecteur M12** en option sur demande avec **raccord fileté** pour conduites sous pression

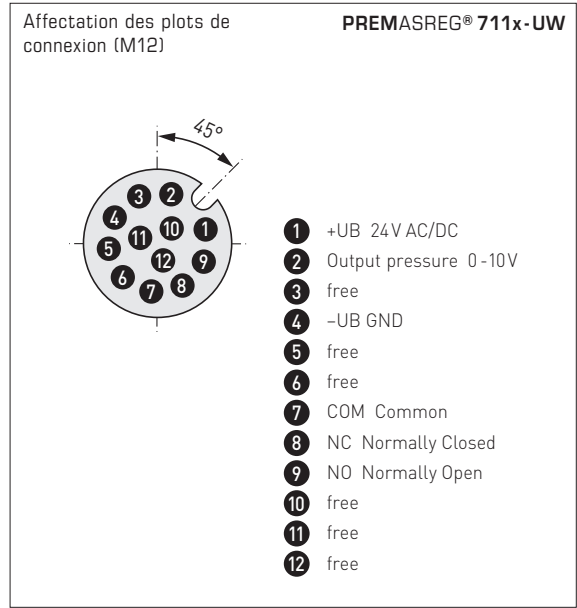
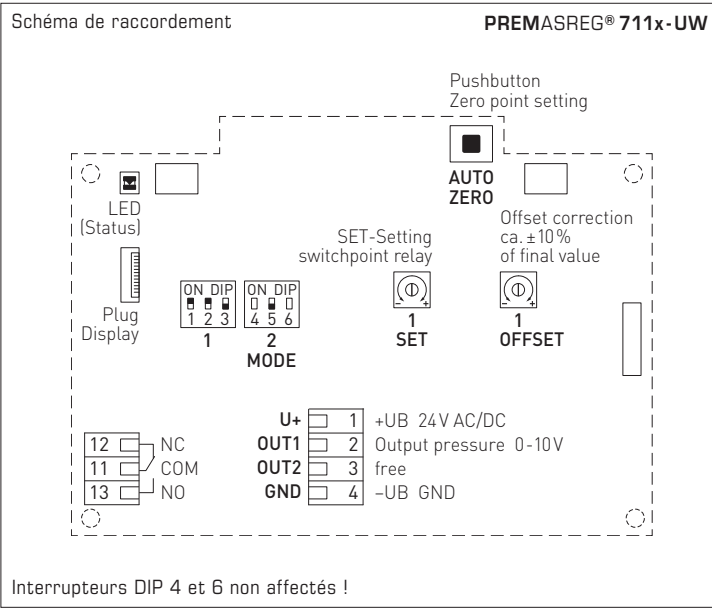


Raccord de pression pour conduites sous pression / tuyaux (en option)



Connecteur M12 (mâle)

Convertisseur de pression et de pression différentielle / pressostat, avec commutation multi-gamme et sortie active / tout ou rien, réglable



Plage de pression (réglable) – plage de mesure max. (default) dépend du type d'appareil				DIP 1	DIP 2
0...100 Pa	0...1000 Pa	-100...+100 Pa	-1000...+1000 Pa	OFF	OFF
0...300 Pa	0...2000 Pa	-300...+300 Pa	-2000...+2000 Pa	ON	OFF
0...500 Pa	0...3000 Pa	-500...+500 Pa	-3000...+3000 Pa	OFF	ON
<b>0...1000 Pa</b>	<b>0...5000 Pa</b>	<b>-1000...+1000 Pa</b>	<b>-5000...+5000 Pa</b>	<b>ON</b>	<b>ON</b>

Mode Plage de mesure (mode réglable)	DIP 3
bidirectionnel (-MR...+MR)	ON
unidirectionnel (0...+MR) (default)	OFF

Filtrage des signaux de mesure (intervalle réglable)	DIP 5
1 s	ON
10 s (default)	OFF

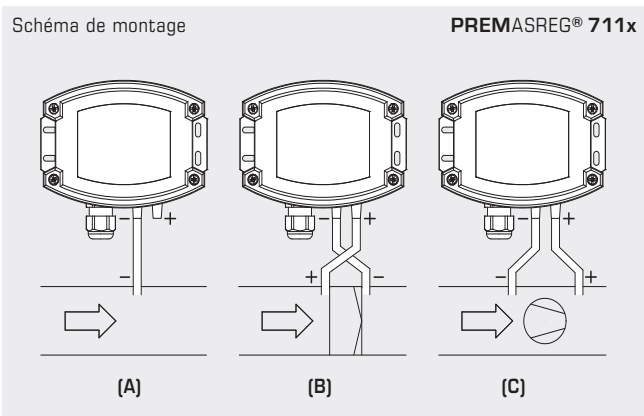
Affichage avec option étalonnage automatique du point zéro

**Étalonnage du point zéro actif**  
Temps d'étalonnage restant (en secondes)

Le temps de cycle (env. 90 minutes) est réglé en usine.



PREMASREG® 711x-VAQ avec écran, rabattable



**MODES DE SURVEILLANCE :**

- (A) **dépression :**  
P1 (+) n'est pas raccordé, ouvert côté air à l'atmosphère  
P2 (-) raccord à la conduite
- (B) **filtre :**  
P1 (+) raccord en amont du filtre  
P2 (-) raccord en aval du filtre
- (C) **ventilateur :**  
P1 (+) raccord en aval du ventilateur  
P2 (-) raccord en amont du ventilateur

Les prises de pression sur le pressostat sont désignées par P1 (+) pression plus élevée et par P2 (-) pression plus basse.

**Tableau de conversion pour valeurs de pression :**

Unité =	bar	mbar	Pa	kPa	mWS
1 Pa	0,00001 bar	0,01 mbar	1 Pa	0,001 kPa	0,000101971 mWS
1 kPa	0,01 bar	10 mbar	1000 Pa	1 kPa	0,101971 mWS
1 bar	1 bar	1000 mbar	100000 Pa	100 kPa	10,1971 mWS
1 mbar	0,001 bar	1 mbar	100 Pa	0,1 kPa	0,0101971 mWS
1 mWS	0,0980665 bar	98,0665 mbar	9806,65 Pa	9,80665 kPa	1 mWS

Convertisseur de pression et de pression différentielle /pressostat,  
avec commutation multi-gamme  
et sortie active /tout ou rien, réglable

PREMASREG® 711x-VAQ  
avec connecteur M12



Plage de pression (réglage)		Type /WG02I	sortie	écran	référence	prix
<b>max. - 1000...+ 1000 Pa</b>		<b>Type 7111</b>				
0... 100 Pa / - 100... + 100 Pa	PREMASREG 7111-UW VAQ LCD	0-10 V	● ■	2004-6192-4100-001	<b>824,68 €</b>	
0... 300 Pa / - 300... + 300 Pa		1x inverseur				
0... 500 Pa / - 500... + 500 Pa						
0... 1000 Pa / -1000... + 1000 Pa						
<b>max. - 5000...+ 5000 Pa</b>		<b>Type 7115</b>				
0... 1000 Pa / - 1000... + 1000 Pa	PREMASREG 7115-UW VAQ LCD	0-10 V	● ■	2004-6192-4100-011	<b>824,68 €</b>	
0... 2000 Pa / -2000... + 2000 Pa		1x inverseur				
0... 3000 Pa / -3000... + 3000 Pa						
0... 5000 Pa / -5000... + 5000 Pa						
<b>Variante de boîtier "Q" :</b>		Raccordement de câble avec <b>connecteur M12</b> (mâle, <b>12 pôles</b> , codage A)				
<b>Commutation multi-gamme :</b>		Les <b>plages de pression</b> dépendent du type d'appareil et sont réglables via interrupteur DIP.				
<b>Supplément :</b>		autres plages de mesure spéciales jusqu'à 5000 Pa avec un <b>étalonnage automatique du point zéro</b> en option				<b>54,97 €</b>
		<b>en option avec raccord fileté</b> en acier inox V2A pour conduites sous pression Ø 6 mm				<b>80,06 €</b>
						<b>46,28 €</b>

**ACCESSOIRES**

**xx-M12** Accessoires spéciaux pour boîtier avec connecteur M12

Pour d'autres informations, voir le chapitre Accessoires !



S+S REGELTECHNIK

PREMASREG® 711x-VA

Convertisseur de pression et de pression différentielle / pressostat,  
avec commutation multi-gamme  
et sortie active / tout ou rien, réglable

PREMASREG® 711x-VA  
avec presse-étoupe



PREMASREG® 711x-VA		Convertisseur de pression et de pression différentielle / pressostat, ID (Boîtier en acier inox avec presse-étoupe)			
Plage de pression (réglage)	Type / WG02I	sortie	écran	référence	prix
<b>max. - 1000...+ 1000 Pa</b>		<b>Type 7111</b>			
0... 100 Pa / - 100... + 100 Pa	PREMASREG 7111-UW VA LCD	0-10V 1x inverseur	■	2004-6192-4200-001	<b>782,19 €</b>
0... 300 Pa / - 300... + 300 Pa					
0... 500 Pa / - 500... + 500 Pa					
0... 1000 Pa / -1000... + 1000 Pa					
<b>max. - 5000...+ 5000 Pa</b>		<b>Type 7115</b>			
0...1000 Pa / - 1000 ... + 1000 Pa	PREMASREG 7115-UW VA LCD	0-10V 1x inverseur	■	2004-6192-4200-011	<b>782,19 €</b>
0...2000 Pa / -2000 ... + 2000 Pa					
0...3000 Pa / -3000 ... + 3000 Pa					
0...5000 Pa / -5000 ... + 5000 Pa					
<b>Variante de boîtier :</b>	Raccordement de câble avec <b>presse-étoupe</b> en acier inox V2A (1.4305)				
<b>Commutation multi-gamme :</b>	Les <b>plages de pression</b> dépendent du type d'appareil et sont réglables via interrupteur DIP.				
<b>Supplément :</b>	autres plages de mesure spéciales jusqu'à 5000 Pa avec un <b>étalonnage automatique du point zéro en option</b> <b>en option avec raccord fileté</b> en acier inox V2A pour conduites sous pression Ø 6 mm				<b>54,97 €</b> <b>80,06 €</b> <b>46,28 €</b>



Raccord de pression pour  
tuyau de pression en tissu PVC  
(en standard)



Raccord de pression pour  
conduites sous pression / tuyaux  
(en option)