

**Trasmettitori / pressostati di pressione e di pressione differenziale,
con diverse opzioni di configurazione
e uscita regolabile, di commutazione e attiva**

I sensori di pressione e pressostati elettronici **PREMASREG® 711x-VA** sono dotati di otto range di misura configurabili, un'uscita di commutazione, un'uscita continua e un display per l'impostazione del punto di commutazione e per l'indicazione della pressione effettiva (otto apparecchi in uno, più pressostato differenziale / rilevatore di pressione differenziale, sonda di pressione continua in un unico apparecchio).

Il sensore di pressione con involucro in **acciaio inox V4A**, avvitamento cavo o connettore M12 secondo DIN EN 61076-2-101 e collegamento pressione per mezzo di collegamento a innesto rapido (come opzione raccordo a vite per tubo) serve alla misurazione della sovrappressione, della sottopressione e della pressione differenziale dell'aria pura, con commutazione del valore limite. L'elemento di misura piezoresistivo garantisce alta affidabilità e precisione.

Le sonde di pressione vengono impiegate in camere bianche, apparecchiature medicali e di filtrazione, in canali di aerazione e climatizzazione, in cabine per verniciatura a spruzzo, in grandi cucine, per il monitoraggio dei filtri e la misura del livello di riempimento oppure per il comando di inverter. Il fluido di misura del trasmettitore di pressione è rappresentato da aria (senza condensa) o da fluidi gassosi non aggressivi e non infiammabili.

La sonda di pressione dispone di un pulsante per la regolazione manuale del punto zero (calibrazione automatica del punto zero come opzione) e rispettivamente di un potenziometro offset per l'impostazione del punto di commutazione e per la correzione del valore finale. La sonda è calibrata in fabbrica; a seconda delle specifiche condizioni ambientali, è possibile l'aggiustamento di precisione da parte di uno specialista.

DATI TECNICI

Alimentazione di tensione:	24 V AC/DC (± 10%)
Resistenza di carico:	$R_L > 15 \text{ k}\Omega$
Potenza assorbita:	$< 2 \text{ W} / 24 \text{ V DC}, < 4,4 \text{ VA} / 24 \text{ V AC}$
Range di misura:	diverse opzioni di configurazione con 8 range di misura configurabili (vedere tabella)
Tipo di pressione:	pressione differenziale
Collegamento pressione:	di serie con collegamento a innesto rapido in acciaio inox per tubo flessibile della pressione in tessuto PVC Ø 6 mm (diametro esterno) come opzione con raccordo a vite per tubo in acciaio V2A (1.4305) per condotte in pressione Ø 6 mm
Fluido:	aria pulita e gas non aggressivi, non infiammabili
Temperatura fluido:	-20...+50 °C (con compensazione della temperatura 0...+50 °C)
Precisione:	tipo 7111 (1000 Pa): tipico ± 10 Pa tipo 7115 (5000 Pa): tipico ± 35 Pa rispetto all'apparecchio calibrato di riferimento
Somma di linearità+isteresi:	$< \pm 1 \% V_f$
Temp. valori deriva:	$\pm 0,1 \% / ^\circ\text{C}$
Offset punto zero:	$< \pm 0,7 \% V_f$
Incrementi set delta p:	1% del range di pressione (100 Pa => 1 Pa; 5000 Pa => 50 Pa)
Isteresi di commutazione:	$\pm 1 \%$ del range di pressione (100 Pa => ± 1 Pa; 5000 Pa => ± 50 Pa)
Sovrappressione / sottopressione:	$\pm 50 \text{ kPa}$
Filtraggio del segnale:	configurabile 1 s / 10 s (tramite DIP switch)
Uscita:	0 - 10 V 1 scambiatore a potenziale zero (24 V), 1 A carico ohm
Tipo di comando:	collegamento a 3 conduttori
Collegamento elettrico:	0,2 - 1,5 mm ² , tramite morsetti Push-in
Collegamento cavo:	avvitamento cavo in acciaio inox V2A (1.4305) (M20 x 1,5; con scarico della trazione, intercambiabile, diametro interno 6 - 12 mm) o connettore M12 (maschio, 12 poli, codifica A) secondo DIN EN 61076-2-101
Involucro:	in acciaio inox V4A (1.4571), con avvitamento stabile del coperchio, antiurto elevata immunità alle interferenze elettromagnetiche, resistente a corrosione, temperatura, alle intemperie e ai raggi UV
Dimensioni involucro:	143 x 97 x 61 mm (Tyr 2E)
Umidità dell'aria:	$< 95 \% \text{ u.r.}$, aria senza condensa
Classe di protezione:	III (secondo EN 60 730)
Grado di protezione:	IP 65 (secondo EN 60 529) montato involucro controllato, relazione TÜV SÜD n. 713160960B (Skadi2)
Norme:	conformità CE secondo la direttiva CEM 2014 / 30 / EU
Dotazione:	display illuminato , a tre righe, dimensioni ca. 70 x 40 mm (L x A), per indicare la pressione effettiva e/o la pressione nominale e per la calibrazione automatica del punto zero
ACCESSORI	(vedi tabella)

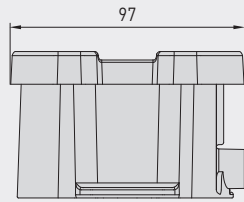
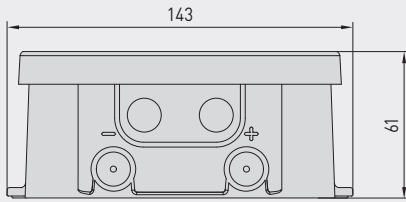
Collegamento pressione per tubo flessibile della pressione in tessuto PVC (di serie)





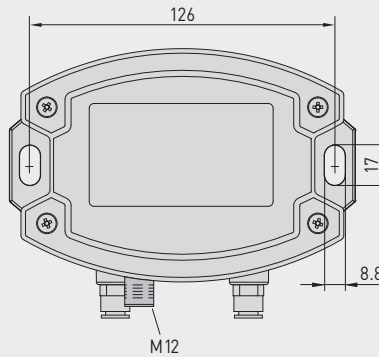
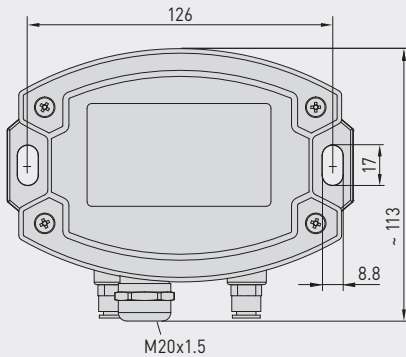
Disegno quotato [mm]

PREMASREG® 711x-VA



Involucro con **avvitamento cavo** a livello standard con collegamento **rapido** a innesto per flessibili in pressione

Involucro con **connettore M12** a livello standard con collegamento **rapido** a innesto per flessibili in pressione



Collegamento pressione per tubo flessibile della pressione in tessuto PVC (di serie)



connettore M12 (maschio)

PREMASREG® 711x-VA con avvitamento cavo e display



PREMASREG® 711x-VAQ con connettore M12 e display

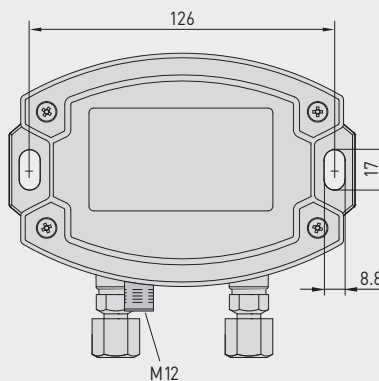
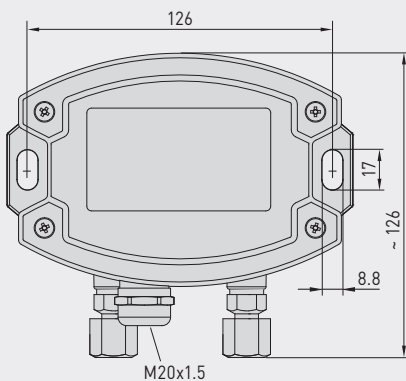


Disegno quotato [mm]

PREMASREG® 711x-VA

Involucro con **avvitamento cavo** come opzione su richiesta con **raccordo a vite per tubo** per condotte in pressione

Involucro con **connettore M12** come opzione su richiesta con **raccordo a vite per tubo** per condotte in pressione



Collegamento pressione per tubi/condotte in pressione (come opzione)

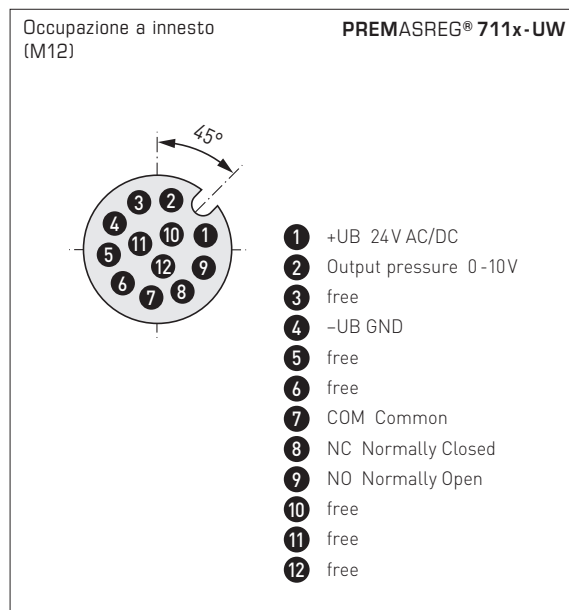
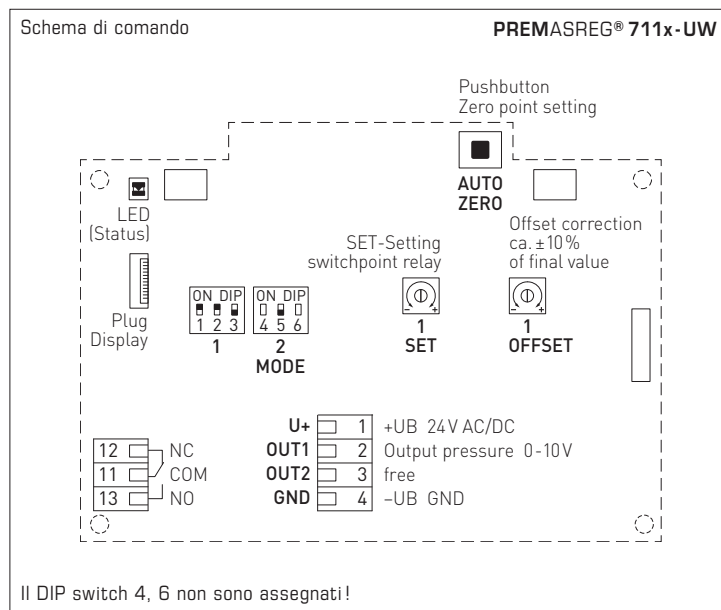


connettore M12 (maschio)

Collegamento pressione per tubi/condotte in pressione (come opzione)



Trasmettitori / pressostati di pressione e di pressione differenziale,
con diverse opzioni di configurazione
e uscita regolabile, di commutazione e attiva

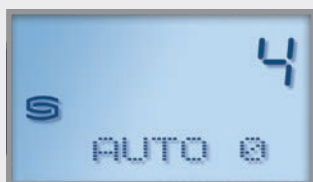


Range di pressione (regolabile) – il range di misura max. (default) dipende dal tipo di apparecchio				DIP 1	DIP 2
0...100 Pa	0...1000 Pa	-100...+100 Pa	-1000...+1000 Pa	OFF	OFF
0...300 Pa	0...2000 Pa	-300...+300 Pa	-2000...+2000 Pa	ON	OFF
0...500 Pa	0...3000 Pa	-500...+500 Pa	-3000...+3000 Pa	OFF	ON
0...1000 Pa	0...5000 Pa	-1000...+1000 Pa	-5000...+5000 Pa	ON	ON

Modo range di misura (modo regolabile)	DIP 3
bidirezionale (-MR...+MR)	ON
unidirezionale (0...+MR) (default)	OFF

Filtro segnale di misura (intervallo di tempo regolabile)	DIP 5
1 s	ON
10 s (default)	OFF

Indicazione dell'opzione
calibrazione automatica del punto zero

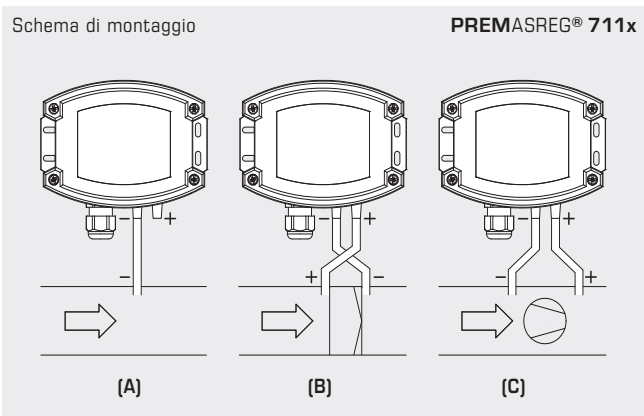


Calibrazione del punto zero attiva
tempo calibrazione rimasto (in secondi)

Il tempo di ciclo (ca. 90 minuti) è fissato dal costruttore.



PREMASREG® 711x-VAQ
con display,
ribaltabile



TIPI DI MONITORAGGIO:

(A) Sottopressione:
P1 (+) non viene collegato,
è aperto sul lato aria verso l'atmosfera
P2 (-) collegamento nel canale

(B) Filtro:
P1 (+) collegamento a monte del filtro
P2 (-) collegamento a valle del filtro

(C) Ventilatore:
P1 (+) collegamento a valle del ventilatore
P2 (-) collegamento a monte del ventilatore

I collegamenti della pressione sono indicati sul pressostato con P1 (+) pressione maggiore e P2 (-) pressione minore.

Tabella di conversione per valori pressione:

Unità =	bar	mbar	Pa	kPa	mWS
1 Pa	0,00001 bar	0,01 mbar	1 Pa	0,001 kPa	0,000101971 mWS
1 kPa	0,01 bar	10 mbar	1000 Pa	1 kPa	0,101971 mWS
1 bar	1 bar	1000 mbar	100000 Pa	100 kPa	10,1971 mWS
1 mbar	0,001 bar	1 mbar	100 Pa	0,1 kPa	0,0101971 mWS
1 mWS	0,0980665 bar	98,0665 mbar	9806,65 Pa	9,80665 kPa	1 mWS

Trasmettitori / pressostati di pressione e di pressione differenziale,
con diverse opzioni di configurazione
e uscita regolabile, di commutazione e attiva

S+S REGELTECHNIK

PREMASREG® 711x-VAQ
con connettore M12



PREMASREG® 711x-VAQ		Trasmettitori / pressostati di pressione e di pressione differenziale, ID (Involucro in acciaio inox con connettore M12)			
Range di pressione (range regolabili)	Tipo / WG02I	Uscita	Display ● = Q	N. art.	Prezzo
max. - 1000...+ 1000 Pa	Tipo 7111				
0... 100 Pa / - 100... + 100 Pa	PREMASREG 7111-UW VAQ LCD	0-10V 1x contatto in scambio	● ■	2004-6192-4100-001	824,68 €
0... 300 Pa / - 300... + 300 Pa					
0... 500 Pa / - 500... + 500 Pa					
0... 1000 Pa / -1000... + 1000 Pa					
max. - 5000...+ 5000 Pa	Tipo 7115				
0... 1000 Pa / - 1000... + 1000 Pa	PREMASREG 7115-UW VAQ LCD	0-10V 1x contatto in scambio	● ■	2004-6192-4100-011	824,68 €
0... 2000 Pa / -2000... + 2000 Pa					
0... 3000 Pa / -3000... + 3000 Pa					
0... 5000 Pa / -5000... + 5000 Pa					
Variante di involucro "Q":	Collegamento cavo con connettore M12 (maschio, 12 poli , codifica A)				
Diverse opzioni di configurazione:	L'impostazione dei range di pressione dipende dal tipo di apparecchio e dal DIP switch.				
Sovrapprezzo:	Altri range di misura speciali fino max. 5000 Pa, come opzione con la calibrazione del punto zero a livello opzionale con raccordo a vite per tubo in acciaio inox V2A per condotte in pressione Ø 6 mm				54,97 € 80,06 € 46,28 €

ACCESSORI

xx-M12 Accessori speciali per involucri con connettore M12

per ulteriori informazioni vedere il capitolo Accessori!

PREMASREG® 711x-VA
con avvitamento cavo

PREMASREG® 711x-VA		Trasmittitori / pressostati di pressione e di pressione differenziale, ID (Involucro in acciaio inox con avvitamento cavo)			
Range di pressione (range regolabili)	Tipo/WG02I	Uscita	Display	N. art.	Prezzo
max. - 1000...+ 1000 Pa	Tipo 7111				
0... 100 Pa / - 100... + 100 Pa 0... 300 Pa / - 300... + 300 Pa 0... 500 Pa / - 500... + 500 Pa 0... 1000 Pa / -1000... + 1000 Pa	PREMASREG 7111-UW VA LCD	0-10V 1x contatto in scambio	■	2004-6192-4200-001	782,19 €
max. - 5000...+ 5000 Pa	Tipo 7115				
0...1000 Pa / - 1000 ... + 1000 Pa 0...2000 Pa / -2000 ... + 2000 Pa 0...3000 Pa / -3000 ... + 3000 Pa 0...5000 Pa / -5000 ... + 5000 Pa	PREMASREG 7115-UW VA LCD	0-10V 1x contatto in scambio	■	2004-6192-4200-011	782,19 €
Variante di involucro:	Collegamento cavo con avvitamento cavo in acciaio inox V2A (1.4305)				
Diverse opzioni di configurazione:	L'impostazione dei range di pressione dipende dal tipo di apparecchio e dal DIP switch.				
Sovrapprezzo:	Altri range di misura speciali fino max. 5000 Pa, come opzione con la calibrazione del punto zero a livello opzionale con raccordo a vite per tubo in acciaio inox V2A per condotte in pressione Ø 6 mm				54,97 € 80,06 € 46,28 €

Collegamento pressione per
tubo flessibile della pressione in tessuto PVC
(di serie)Collegamento pressione per
tubi/condotte in pressione
(come opzione)