

**Druck- und Differenzdruckmessumformer/-schalter,  
inkl. Anschluss-Set, mit Mehrbereichumschaltung  
und einstellbarem, schaltendem und aktivem Ausgang**

Die elektronischen Drucksensoren und -schalter **PREMASREG® 711x** sind mit acht umschaltbaren Messbereichen, einem schaltenden Ausgang, einem stetigen Ausgang und mit einem Display zur Einstellung des Schaltpunktes und zur IST-Druckanzeige ausgestattet (acht Geräte in einem, plus Druckdifferenzschalter / Differenzdruckwächter, stetiger Druckfühler im selben Gerät).

Der Drucksensor mit Gehäuse aus schlagfestem Kunststoff, mit Kabelverschraubung oder M12-Steckverbinder nach DIN EN 61076-2-101 und Druckanschluss-Stutzen (Schnell-Steckanschluss optional) dient zur Messung von Über-, Unter- oder Differenzdrücken in sauberer Luft, mit Grenzwertschaltung. Das piezoresistive Messelement garantiert eine hohe Zuverlässigkeit und Genauigkeit.

Der Einsatz der Druckfühler erfolgt in der Reinraum-, Medizin- und Filtertechnik, in Lüftungs- und Klimakanälen, in Spritzkabinen, in Großküchen, zur Filterüberwachung und Füllstandsmessung oder zur Ansteuerung von Frequenzumrichtern. Das Messmedium des Druckmessumformer ist Luft (nicht kondensierend) oder gasförmige, nicht aggressive, nicht brennbare Medien.

Der Druckfühler verfügt über eine Taste zum manuellen Nullpunktgleich (automatische Nullpunkt-kalibrierung optional) sowie über jeweils ein Offsetpoti zur Einstellung des Schaltpunktes und zur Korrektur des Endwertes. Der Fühler ist werkseitig kalibriert, eine umgebungsbedingte Feinjustierung durch den Fachmann ist möglich. Die Lieferung erfolgt inkl. Anschluss-Set **ASD-06** (2 m Anschlussschlauch, zwei Druckanschlusssnippeln, Schrauben).

### TECHNISCHE DATEN

Spannungsversorgung:	24 V AC/DC (± 10 %)
Lastwiderstand:	$R_L > 15 \text{ k}\Omega$
Leistungsaufnahme:	$< 2 \text{ W} / 24 \text{ V DC}; < 4,4 \text{ VA} / 24 \text{ V AC}$
Messbereiche:	<b>Mehrbereichumschaltung mit 8 umschaltbaren Messbereichen</b> (siehe Tabelle)
Druckart:	Differenzdruck
Druckanschluss:	standardmäßig mit Anschluss- <b>Stutzen</b> für Druckschlauch $\varnothing 6 \text{ mm}$ , optional mit <b>Schnell-Steckanschluss</b> aus rostfreiem Stahl für PVC-Gewebe-Druckschlauch $\varnothing 6 \text{ mm}$ (Außendurchmesser)
Medium:	saubere Luft und nicht aggressive, nicht brennbare Gase
Medientemperatur:	$-20 \dots +50 \text{ }^\circ\text{C}$ (temperaturkompensiert $0 \dots +50 \text{ }^\circ\text{C}$ )
Genauigkeit:	<b>Typ 7111</b> (1000 Pa): typisch $\pm 10 \text{ Pa}$ <b>Typ 7115</b> (5000 Pa): typisch $\pm 35 \text{ Pa}$ verglichen zu kalibriertem Referenzgerät
Summe von Linearität+Hysterese:	$< \pm 1 \text{ } \%$ EW
Temp. Driftwerte:	$\pm 0,1 \text{ } \%$ / $^\circ\text{C}$
Nullpunkt-Offset:	$< \pm 0,7 \text{ } \%$ EW
Schrittweite Set delta p:	1 % vom Druckbereich (100 Pa $\Rightarrow$ 1 Pa; 5000 Pa $\Rightarrow$ 50 Pa)
Schalthyserese:	$\pm 1 \text{ } \%$ vom Druckbereich (100 Pa $\Rightarrow$ $\pm 1 \text{ Pa}$ ; 5000 Pa $\Rightarrow$ $\pm 50 \text{ Pa}$ )
Über- / Unterdruck:	$\pm 50 \text{ kPa}$
Signalfilterung:	<b>umschaltbar 1 s / 10 s</b> (über DIP-Schalter)
Ausgang:	0 -10V 1 Wechsler (24 V), 1 A ohmsche Last
Schaltungsart:	3-Leiteranschluss
elektrischer Anschluss:	0,2-1,5 mm <sup>2</sup> , über Push-In-Klemme
Kabelanschluss:	<b>Kabelverschraubung</b> aus Kunststoff (M16 x 1,5; mit Zugentlastung, auswechselbar, max. Innendurchmesser 10,4 mm) <b>oder</b> <b>M12-Steckverbinder</b> (Einbaustecker, <b>12-polig</b> , A-Kodierung) nach DIN EN 61076-2-101
Gehäuse:	Kunststoff, UV-beständig, Werkstoff Polyamid, 30 % glaskugelverstärkt, mit Schnellverschlusschrauben (Schlitz / Kreuzschlitz-Kombination), Farbe Verkehrsweiß (ähnlich RAL 9016), Deckel für Display ist transparent!
Abmessungen Gehäuse:	126 x 90 x 50 mm (Tyr 2)
Luftfeuchte:	$< 95 \text{ } \%$ RH, nicht kondensierende Luft
Schutzklasse:	III (nach EN 60 730)
Schutzart:	<b>IP 65</b> (nach EN 60 529) im eingebauten Zustand
Normen:	CE-Konformität nach EMV-Richtlinie 2014 / 30 / EU
Ausstattung:	<b>Display mit Beleuchtung</b> , dreizeilig, Ausschnitt ca. 70 x 40 mm (B x H), zur Anzeige des IST-Druckes und /oder des SOLL-Druckes sowie der automatischen Nullpunkt-kalibrierung
<b>ZUBEHÖR</b>	siehe Tabelle

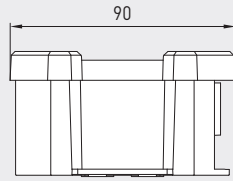
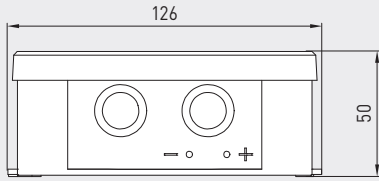
Druckanschluss  
für Druckschlauch  
(standardmäßig)





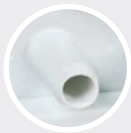
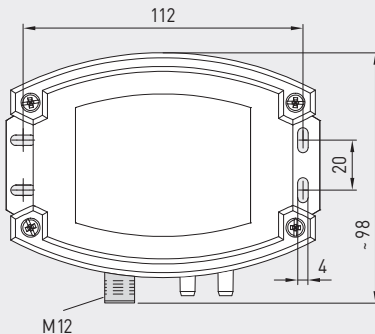
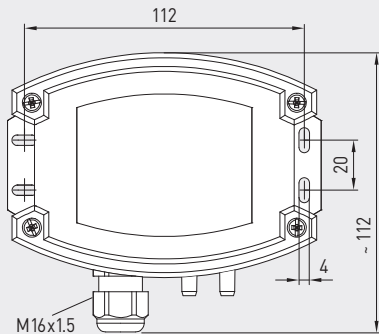
Maßzeichnung [mm]

PREMASREG® 711x



Gehäuse mit **Kabelverschraubung** standardmäßig mit Druckanschluss-**Stutzen**

Gehäuse mit **M12-Steckverbinder** standardmäßig mit Druckanschluss-**Stutzen**



Druckanschluss für Druckschlauch (standardmäßig)



M12-Steckverbinder (Einbaustecker)

PREMASREG® 711x mit Kabelverschraubung und Display



PREMASREG® 711x-Q mit M12-Steckverbinder und Display

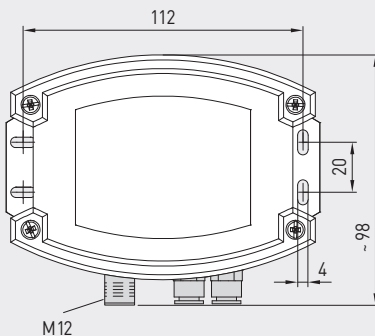
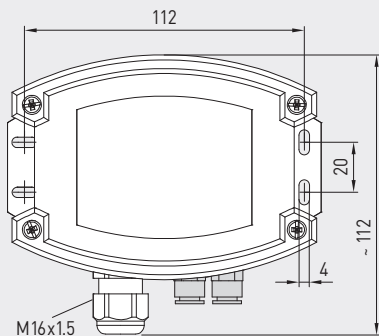


Maßzeichnung [mm]

PREMASREG® 711x

Gehäuse mit **Kabelverschraubung** optional auf Anfrage mit **Schnell-Steckanschluss**

Gehäuse mit **M12-Steckverbinder** optional auf Anfrage mit **Schnell-Steckanschluss**



Druckanschluss für PVC-Gewebe-Druckschlauch (optional)

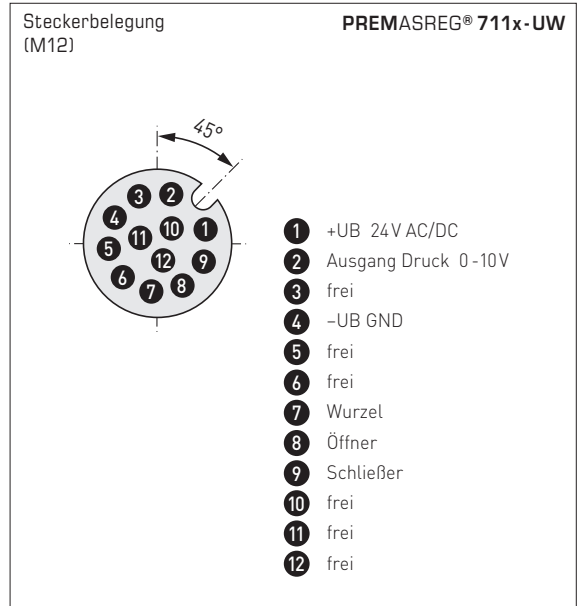
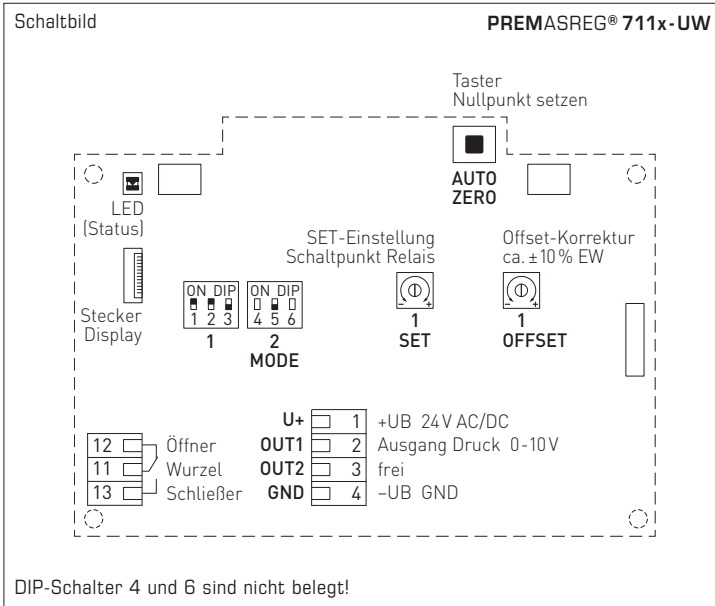


M12-Steckverbinder (Einbaustecker)

Druckanschluss für PVC-Gewebe-Druckschlauch (optional)



Druck- und Differenzdruckmessumformer/-schalter,  
inkl. Anschluss-Set, mit Mehrbereichumschaltung  
und einstellbarem, schaltendem und aktivem Ausgang



Druckbereich (einstellbar) – max. Messbereich (default) ist vom Gerätetyp abhängig				DIP 1	DIP 2
0...100 Pa	0...1000 Pa	-100...+100 Pa	-1000...+1000 Pa	OFF	OFF
0...300 Pa	0...2000 Pa	-300...+300 Pa	-2000...+2000 Pa	ON	OFF
0...500 Pa	0...3000 Pa	-500...+500 Pa	-3000...+3000 Pa	OFF	ON
<b>0...1000 Pa</b>	<b>0...5000 Pa</b>	<b>-1000...+1000 Pa</b>	<b>-5000...+5000 Pa</b>	<b>ON</b>	<b>ON</b>

Mode Messbereich (Mode einstellbar)	DIP 3
bidirektional (-MR...+MR)	ON
unidirektional (0...+MR) (default)	OFF

Messsignalfilterung (Zeitintervall einstellbar)	DIP 5
1 s	ON
10 s (default)	OFF

Anzeige bei Option  
**automatische Nullpunktkalibrierung**

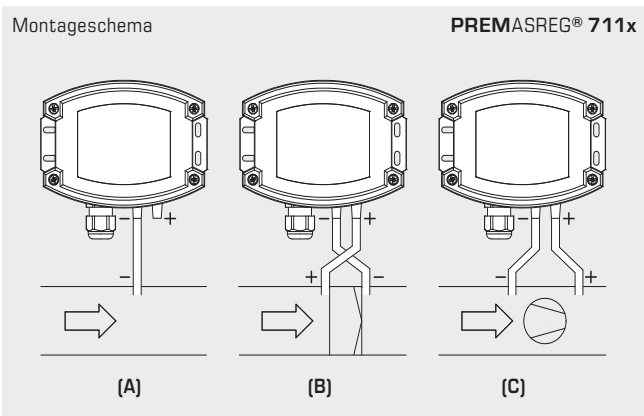
**Nullpunktkalibrierung aktiv**  
verbleibende Kalibrierzeit (in Sekunden)

Zykluszeit (ca. 90 Minuten) ist werksseitig fest eingestellt.



Druck- und Differenzdruckmessumformer/-schalter, inkl. Anschluss-Set, mit Mehrbereichumschaltung und einstellbarem, schaltendem und aktivem Ausgang

PREMASREG® 711x-Q mit Display, aufklappbar



**ÜBERWACHUNGSARTEN:**

- (A) **Unterdruck:**  
P1 (+) wird nicht angeschlossen, ist luftseitig offen gegen Atmosphäre  
P2 (-) Anschluss im Kanal
- (B) **Filter:**  
P1 (+) Anschluss vor dem Filter  
P2 (-) Anschluss nach dem Filter
- (C) **Ventilator:**  
P1 (+) Anschluss nach dem Ventilator  
P2 (-) Anschluss vor dem Ventilator

Die Druckanschlüsse sind am Druckschalter mit P1 (+) höherer Druck und P2 (-) niedrigerer Druck gekennzeichnet.

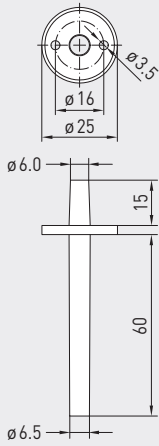
**Umrechnungstabelle für Druckwerte:**

Einheit =	bar	mbar	Pa	kPa	mWS
1 Pa	0,00001 bar	0,01 mbar	1 Pa	0,001 kPa	0,000101971 mWS
1 kPa	0,01 bar	10 mbar	1000 Pa	1 kPa	0,101971 mWS
1 bar	1 bar	1000 mbar	100000 Pa	100 kPa	10,1971 mWS
1 mbar	0,001 bar	1 mbar	100 Pa	0,1 kPa	0,0101971 mWS
1 mWS	0,0980665 bar	98,0665 mbar	9806,65 Pa	9,80665 kPa	1 mWS

Druck- und Differenzdruckmessumformer/-schalter, inkl. Anschluss-Set, mit Mehrbereichumschaltung und einstellbarem, schaltendem und aktivem Ausgang

Maßzeichnung (mm)

ASD-06

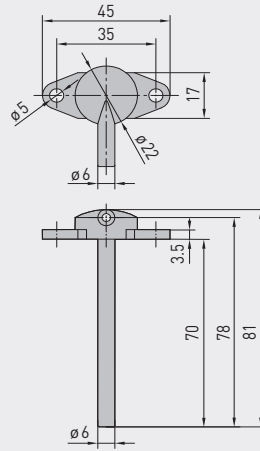


ASD-06 Anschluss-Set



Maßzeichnung (mm)

ASD-07

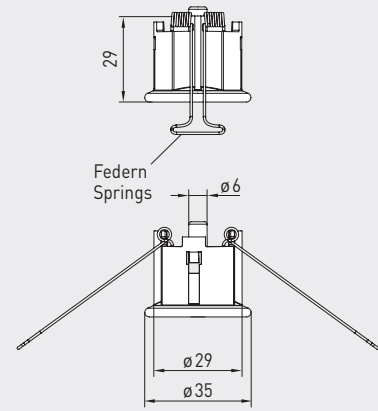


ASD-07 Anschlussnippel



Maßzeichnung (mm)

DAL-01



DAL-01 Druckauslass



WS-03 Wetter- und Sonnenschutz (optional)

Druckanschluss für Druckschlauch (standardmäßig)



Druckanschluss für PVC-Gewebe-Druckschlauch (optional)



ZUBEHÖR

ASD-06	Anschluss-Set (im Lieferumfang enthalten) bestehend aus 2 Anschlussnippel (gerade) aus ABS, 2m Schlauch aus PVC (weich, UV-beständig) und 4 Schrauben	7100-0060-3000-000	8,43 €
ASD-07	2 Anschlussnippel (im 90°-Winkel) aus Kunststoff ABS	7100-0060-7000-000	8,43 €
DAL-01	Druckauslass für Decken- oder Wandeinbau (z.B. in Reinräumen)	7300-0060-3000-001	39,46 €
WS-03	Wetter- und Sonnenschutz, 200 x 180 x 150 mm, aus Edelstahl V2A (1.4301)	7100-0040-6000-000	49,36 €

weitere Informationen siehe Kapitel Zubehör!



PREMASREG® 711x-Q  
mit M12-Steckverbinder



PREMASREG® 711x  
mit Kabelverschraubung



PREMASREG® 711x		Druck- und Differenzdruckmessumformer/-schalter, <i>Deluxe</i> (mit Kabelverschraubung oder M12-Steckverbinder)			
Druckbereich (einstellbar)	Typ/WG02	Ausgang	Display ● = Q	Art.-Nr.	Preis
<b>max. - 1000...+ 1000 Pa</b>	<b>Typ 7111</b>				
0... 100 Pa / - 100... + 100 Pa	PREMASREG 7111-UW LCD	0-10V 1x Wechsler	■	1302-7111-4011-200	265,51 €
0... 300 Pa / - 300... + 300 Pa					
0... 500 Pa / - 500... + 500 Pa					
0... 1000 Pa / -1000... + 1000 Pa	PREMASREG 7111-UW Q LCD	0-10V 1x Wechsler	● ■	2004-6132-4100-001	311,79 €
<b>max. - 5000...+ 5000 Pa</b>	<b>Typ 7115</b>				
0... 1000 Pa / - 1000 ... + 1000 Pa	PREMASREG 7115-UW LCD	0-10V 1x Wechsler	■	1302-7111-4051-200	265,51 €
0...2000 Pa / -2000 ... + 2000 Pa					
0...3000 Pa / -3000 ... + 3000 Pa					
0...5000 Pa / -5000 ... + 5000 Pa	PREMASREG 7115-UW Q LCD	0-10V 1x Wechsler	● ■	2004-6132-4100-011	311,79 €
<b>Gehäusevariante "Q":</b>	Kabelanschluss mit <b>M12-Steckverbinder</b> (Einbaustecker, <b>12-polig</b> , A-Kodierung)				
Mehrbereichsumschaltung:	<b>Druckbereiche</b> sind abhängig vom Gerätetyp und über DIP-Schalter einstellbar.				
Aufpreis:	weitere Sondermessbereiche bis max. 5000 Pa optional mit <b>automatischer Nullpunktkalibrierung</b> optional mit <b>Schnell-Steckanschluss</b> für PVC-Gewebe-Druckschlauch Ø 6 mm				54,97 € 80,06 € 46,28 €

