

**Convertisseur de pression et de pression différentielle / pressostat,
y compris kit de raccordement, avec commutation multi-gamme
et sortie active / tout ou rien, réglable**

Les capteurs et interrupteurs de pression électroniques **PREMASREG® 711x** disposent de huit plages de mesure commutables, d'une sortie en tout ou rien, d'une sortie continue et d'un écran pour le réglage du point de commutation et pour l'affichage de la pression effective (8 appareils en un, plus interrupteur à pression différentielle / contrôleur de pression différentielle, sonde de pression à régulation continue dans le même appareil).

Le capteur de pression avec boîtier en plastique résistant aux chocs, avec presse-étoupe ou connecteur M12 selon DIN EN 61076-2-101 et raccord de pression (raccord rapide en option) est utilisé pour la mesure de surpressions, de dépressions ou de pressions différentielles dans l'air pur, avec commutation des valeurs limites. L'élément de mesure piézorésistif garantit une fiabilité et précision élevées.

Les sondes de pression sont utilisées dans les équipements de salles blanches, de médecine et de filtration, dans des gaines de ventilation et de climatisation, dans des cabines de pistelage, dans des cuisines industrielles, pour le contrôle des filtres et la mesure du niveau de remplissage ou pour la commande des variateurs de fréquence. Le milieu à mesurer du convertisseur de pression est l'air (sans condensation), ou des milieux gazeux non agressifs et non inflammables.

La sonde de pression dispose d'une touche pour le réglage manuel du point zéro (étalonnage manuel du point zéro en option) ainsi que d'un potentiomètre offset pour le réglage du point de commutation et la correction de la valeur finale. La sonde est étalonnée d'usine et peut être ajustée plus précisément à son environnement par un professionnel. Le kit de raccordement **ASD-06** (2 m tuyau flexible, deux embouts de raccordement, vis) est compris dans la livraison.

CARACTÉRISTIQUES TECHNIQUES

Alimentation en tension :	24 V ca / cc (± 10%)
Résistance de charge :	$R_L > 15 \text{ k}\Omega$
Puissance absorbée :	$< 2 \text{ W} / 24 \text{ V cc}, < 4,4 \text{ VA} / 24 \text{ V ca}$
Plages de mesure :	commutation multi-gamme avec 8 plages de mesure commutables (voir tableau)
Type de pression :	pression différentielle
Raccord de pression :	en standard, avec manchon pour tuyau de refoulement $\varnothing 6 \text{ mm}$, en option avec raccord rapide en acier inoxydable pour tuyau de refoulement en PVC $\varnothing 6 \text{ mm}$ (diamètre extérieur)
Milieu :	air propre et gaz non agressifs, non inflammables
Température du milieu :	$-20 \dots +50 \text{ }^\circ\text{C}$ (avec compensation de température $0 \dots +50 \text{ }^\circ\text{C}$)
Précision :	Type 7111 (1000 Pa): typique $\pm 10 \text{ Pa}$ Type 7115 (5000 Pa): typique $\pm 35 \text{ Pa}$ comparé à l'appareil de référence étalonné
Somme de linéarité + hystérésis :	$< \pm 1 \% V_f$
Dérive de température :	$\pm 0,1 \% / ^\circ\text{C}$
Offset du point zéro :	$< \pm 0,7 \% V_f$
Incrément Set delta p :	1 % de la plage de pression (100 Pa => 1 Pa; 5000 Pa => 50 Pa)
Hystérésis de commutation :	$\pm 1 \%$ de la plage de pression (100 Pa => $\pm 1 \text{ Pa}$; 5000 Pa => $\pm 50 \text{ Pa}$)
Surpression / dépression :	$\pm 50 \text{ kPa}$
Filtrage des signaux :	commutable 1 sec. / 10 sec. (via interrupteur DIP)
Sortie :	0 - 10 V 1 inverseur (24 V), charge ohmique 1 A
Type de raccordement :	raccordement à 3 fils
Raccordement électrique :	0,2 - 1,5 mm ² , par bornes push-in
Raccordement de câble :	presse-étoupe en plastique (M 16 x 1,5 ; avec décharge de traction, remplaçable, diamètre intérieur max. 10,4 mm) ou connecteur M12 (mâle, 12 pôles , codage A) selon DIN EN 61076-2-101
Boîtier :	plastique, résistant aux UV, matière polyamide, renforcé à 30 % de billes de verre, avec vis de fermeture rapide (association fente / fente en croix), couleur blanc signalisation (similaire à RAL 9016). Le couvercle de l'écran est transparent !
Dimensions :	126 x 90 x 50 mm (Tyr 2)
Humidité de l'air :	$< 95 \% \text{ h.r.}$, sans condensation de l'air
Classe de protection :	III (selon EN 60 730)
Type de protection :	IP 65 (selon EN 60 529) à l'état monté
Normes :	conformité CE selon la directive « CEM » 2014 / 30 / EU
Équipement :	écran avec rétro-éclairage , à trois lignes, découpe env. 70 x 40 mm (l x h), pour l'affichage de la pression effective et / ou de la pression de consigne ainsi que l'étalonnage automatique du point zéro
ACCESSOIRES	voir tableau

Raccord de pression
pour tuyau de pression
(en standard)



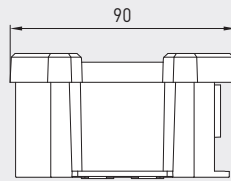
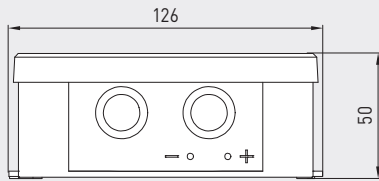


Convertisseur de pression et de pression différentielle / pressostat, y compris kit de raccordement, avec commutation multi-gamme et sortie active / tout ou rien, réglable



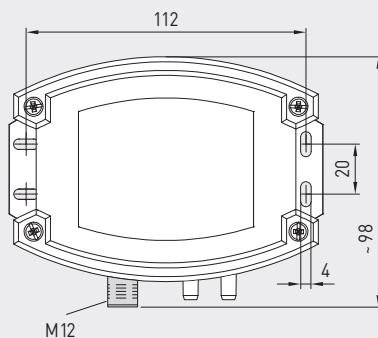
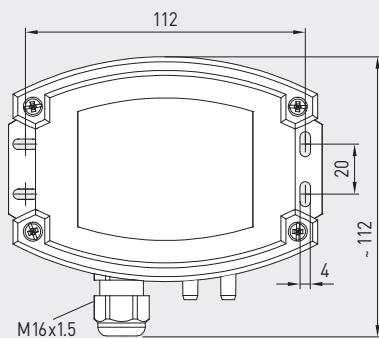
Plan coté [mm]

PREMASREG® 711x



Boîtier avec **presse-étoupe** de série avec **manchon** de refoulement

Boîtier avec **connecteur M12** de série avec **manchon** de refoulement



Raccord de pression pour tuyau de pression (en standard)



Connecteur M12 (mâle)

PREMASREG® 711x avec presse-étoupe et écran



PREMASREG® 711x-Q avec connecteur M12 et écran

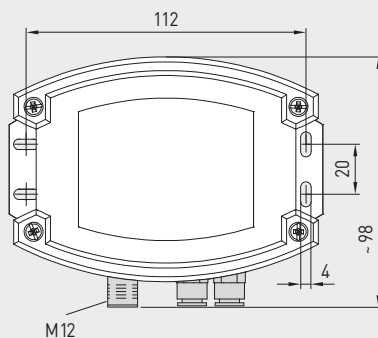
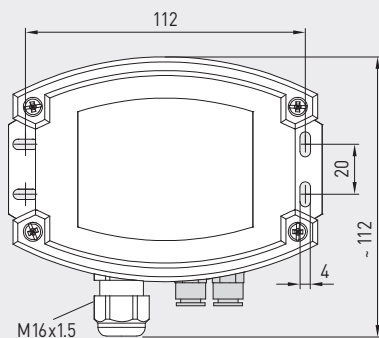


Plan coté [mm]

PREMASREG® 711x

Boîtier avec **presse-étoupe** en option sur demande avec **raccord rapide**

Boîtier avec **connecteur M12** en option sur demande avec **raccord rapide**



Raccord de pression pour tuyau de pression en tissu PVC (en option)

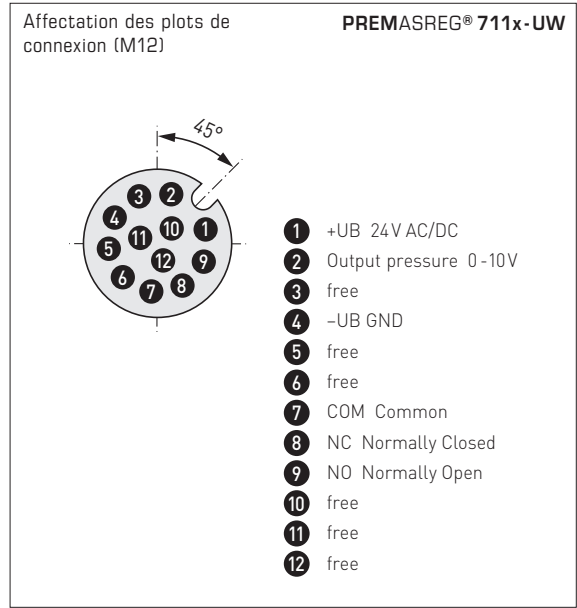
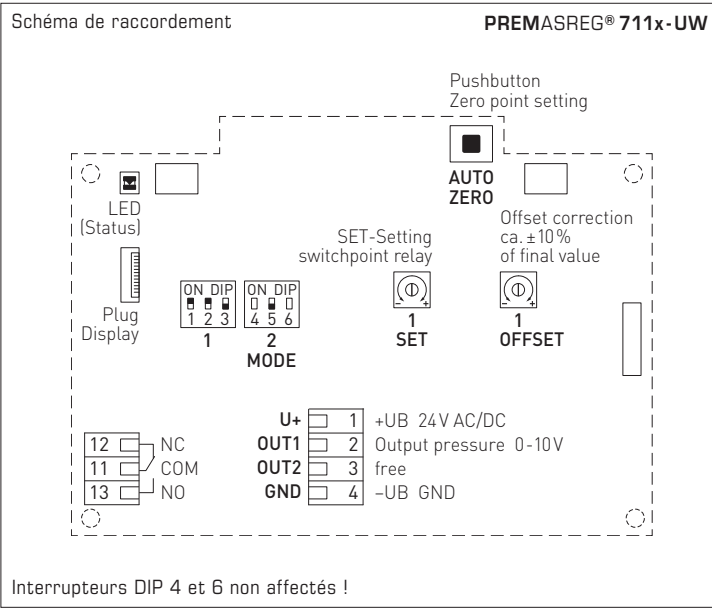


Connecteur M12 (mâle)

Raccord de pression pour tuyau de pression en tissu PVC (en option)



Convertisseur de pression et de pression différentielle / pressostat,
y compris kit de raccordement, avec commutation multi-gamme
et sortie active / tout ou rien, réglable



Plage de pression (réglable) – plage de mesure max. (default) dépend du type d'appareil				DIP 1	DIP 2
0...100 Pa	0...1000 Pa	-100...+100 Pa	-1000...+1000 Pa	OFF	OFF
0...300 Pa	0...2000 Pa	-300...+300 Pa	-2000...+2000 Pa	ON	OFF
0...500 Pa	0...3000 Pa	-500...+500 Pa	-3000...+3000 Pa	OFF	ON
0...1000 Pa	0...5000 Pa	-1000...+1000 Pa	-5000...+5000 Pa	ON	ON

Mode Plage de mesure (mode réglable)	DIP 3
bidirectionnel (-MR...+MR)	ON
unidirectionnel (0...+MR) (default)	OFF

Filtrage des signaux de mesure (intervalle réglable)	DIP 5
1 s	ON
10 s (default)	OFF

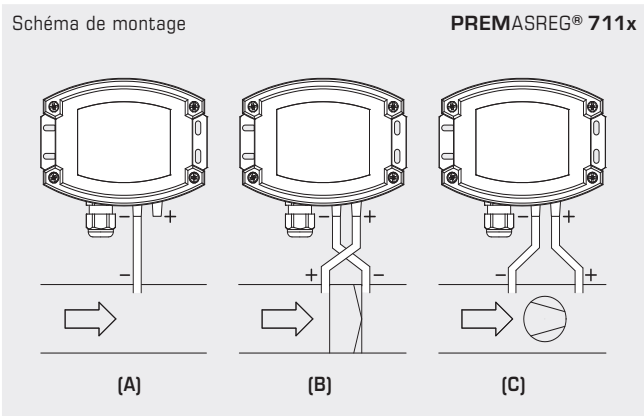
Affichage avec option étalonnage automatique du point zéro

Étalonnage du point zéro actif
Temps d'étalonnage restant (en secondes)

Le temps de cycle (env. 90 minutes) est réglé en usine.



PREMASREG® 711x-Q avec écran rabattable



MODES DE SURVEILLANCE :

- (A) **dépression :**
P1 (+) n'est pas raccordé, ouvert côté air à l'atmosphère
P2 (-) raccord à la conduite
- (B) **filtre :**
P1 (+) raccord en amont du filtre
P2 (-) raccord en aval du filtre
- (C) **ventilateur :**
P1 (+) raccord en aval du ventilateur
P2 (-) raccord en amont du ventilateur

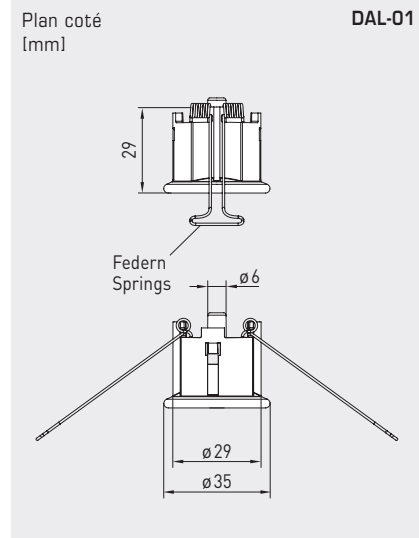
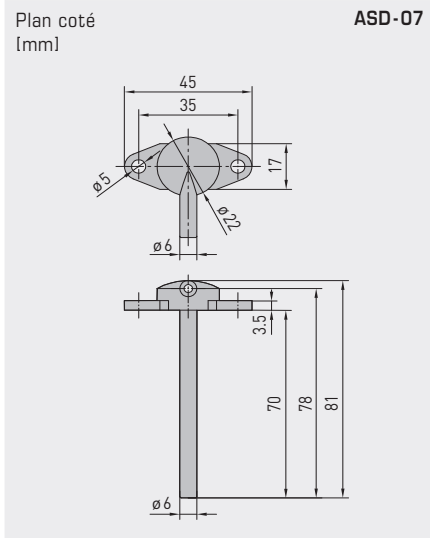
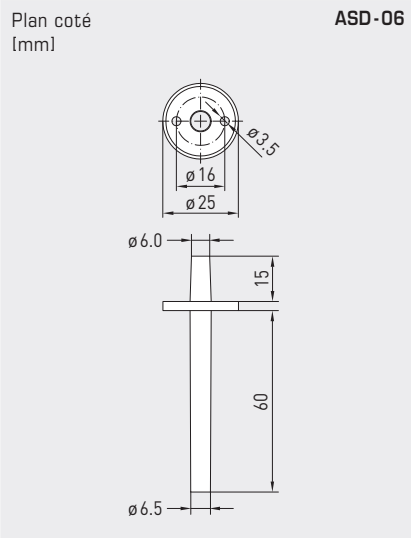
Les prises de pression sur le pressostat sont désignées par P1 (+) pression plus élevée et par P2 (-) pression plus basse.

Tableau de conversion pour valeurs de pression :

Unité =	bar	mbar	Pa	kPa	mWS
1 Pa	0,00001 bar	0,01 mbar	1 Pa	0,001 kPa	0,000101971 mWS
1 kPa	0,01 bar	10 mbar	1000 Pa	1 kPa	0,101971 mWS
1 bar	1 bar	1000 mbar	100000 Pa	100 kPa	10,1971 mWS
1 mbar	0,001 bar	1 mbar	100 Pa	0,1 kPa	0,0101971 mWS
1 mWS	0,0980665 bar	98,0665 mbar	9806,65 Pa	9,80665 kPa	1 mWS



Convertisseur de pression et de pression différentielle / pressostat,
y compris kit de raccordement, avec commutation multi-gamme
et sortie active / tout ou rien, réglable



ASD-06
kit de
raccordement



ASD-07
embouts de
raccordement



DAL-01
sortie pression



WS-03
protection contre
les intempéries et le soleil
(en option)

Raccord de pression
pour tuyau de pression
(en standard)



Raccord de pression pour
tuyau de pression en tissu PVC
(en option)



ACCESSOIRES

ASD-06	Kit de raccordement (compris dans la livraison) composé de : 2 embouts de raccordement (embouts droit) en matière plastique ABS, Tuyau souple de 2 m en PVC (mou, résistant aux UV) et 4 vis	7100-0060-3000-000	8,43 €
ASD-07	2 embouts de raccordement (à angle droit) en matière plastique ABS	7100-0060-7000-000	8,43 €
DAL-01	sortie pression pour montage sur plafond ou mural (par exemple dans les salles blanches)	7300-0060-3000-001	39,46 €
WS-03	protection contre les intempéries et le soleil , 200 x 180 x 150 mm, en acier inox V2A (1.4301)	7100-0040-6000-000	49,36 €

Pour d'autres informations, voir le chapitre Accessoires !



S+S REGELTECHNIK

PREMASREG® 711x

Convertisseur de pression et de pression différentielle /pressostat,
y compris kit de raccordement, avec commutation multi-gamme
et sortie active / tout ou rien, réglable



PREMASREG® 711x-Q
avec connecteur M12



PREMASREG® 711x
avec presse-étoupe



PREMASREG® 711x		Convertisseur de pression et de pression différentielle /pressostat, <i>Deluxe</i> (avec presse-étoupe ou connecteur M1)			
Plage de pression (réglage)	Type /WG02	sortie	écran ● = Q	référence	prix
max. - 1000...+ 1000 Pa	Type 7111				
0... 100 Pa / - 100... + 100 Pa	PREMASREG 7111-UW LCD	0-10V 1x inverseur	■	1302-7111-4011-200	265,51 €
0... 300 Pa / - 300... + 300 Pa					
0... 500 Pa / - 500... + 500 Pa	PREMASREG 7111-UW Q LCD	0-10V 1x inverseur	● ■	2004-6132-4100-001	311,79 €
0... 1000 Pa / -1000... + 1000 Pa					
max. - 5000...+ 5000 Pa	Type 7115				
0... 1000 Pa / - 1000... + 1000 Pa	PREMASREG 7115-UW LCD	0-10V 1x inverseur	■	1302-7111-4051-200	265,51 €
0... 2000 Pa / -2000... + 2000 Pa					
0... 3000 Pa / -3000... + 3000 Pa	PREMASREG 7115-UW Q LCD	0-10V 1x inverseur	● ■	2004-6132-4100-011	311,79 €
0... 5000 Pa / -5000... + 5000 Pa					
Variante de boîtier "Q" :	Raccordement de câble avec connecteur M12 (mâle, 12 pôles , codage A)				
Commutation multi-gamme :	Les plages de pression dépendent du type d'appareil et sont réglables via interrupteur DIP.				
Supplément :	autres plages de mesure spéciales jusqu'à 5000 Pa avec un étalonnage automatique du point zéro en option en option avec raccord rapide pour tuyau de refoulement en PVC Ø 6 mm				54,97 € 80,06 € 46,28 €