

**Trasmettitori / pressostati di pressione e di pressione differenziale,
incl. set. di collegamento, con diverse opzioni di configurazione
e uscita regolabile, di commutazione e attiva**

I sensori di pressione e pressostati elettronici **PREMASREG® 711x** sono dotati di otto range di misura configurabili, un'uscita di commutazione, un'uscita continua e un display per l'impostazione del punto di commutazione e per l'indicazione della pressione effettiva (otto apparecchi, più pressostato differenziale/rilevatore di pressione differenziale, sonda di pressione continua in un unico apparecchio).

Il sensore di pressione con involucro in plastica antiurto, avvitamento cavo o connettore M12 secondo DIN EN 61076-2-101 e raccordo di collegamento pressione (come opzione collegamento a innesto rapido) serve per la misurazione di sovrappressione, sottopressione e pressione differenziale dell'aria, con commutazione del valore limite. L'elemento di misura piezoresistivo garantisce alta affidabilità e precisione.

Le sonde di pressione vengono impiegate in camere bianche, apparecchiature medicali e di filtrazione, in canali di aerazione e climatizzazione, in cabine per verniciatura a spruzzo, in grandi cucine, per il monitoraggio dei filtri e la misura del livello di riempimento oppure per il comando di inverter. Il fluido di misura del trasmettitore di pressione è rappresentato da aria (senza condensa) o da fluidi gassosi, non aggressivi e non infiammabili.

La sonda di pressione dispone di un pulsante per la regolazione manuale del punto zero (calibrazione automatica del punto zero come opzione) e rispettivamente di un potenziometro offset per l'impostazione del punto di commutazione e per la correzione del valore finale. La sonda è calibrata in fabbrica; a seconda delle specifiche condizioni ambientali, è possibile l'aggiustamento di precisione da parte di un specialista. Gli elementi forniti comprendono il set di collegamento **ASD-06** (tubo flessibile di collegamento di 2 m, due nipples di collegamento pressione, viti).

DATI TECNICI

Alimentazione di tensione:	24 V AC/DC (± 10 %)
Resistenza di carico:	$R_L > 15 \text{ k}\Omega$
Potenza assorbita:	$< 2 \text{ W} / 24 \text{ V DC}, < 4,4 \text{ VA} / 24 \text{ V AC}$
Range di misura:	diverse opzioni di configurazione con 8 range di misura configurabili (vedere tabella)
Tipo di pressione:	pressione differenziale
Collegamento pressione:	di serie con raccordo di collegamento per tubo flessibile della pressione $\varnothing 6 \text{ mm}$, come opzione con collegamento a innesto rapido in acciaio inox per tubo flessibile in pressione in tessuto PVC $\varnothing 6 \text{ mm}$ (diametro esterno)
Fluido:	aria pulita e gas non aggressivi, non infiammabili
Temperatura fluido:	$-20 \dots +50 \text{ }^\circ\text{C}$ (con compensazione della temperatura $0 \dots +50 \text{ }^\circ\text{C}$)
Precisione:	tipo 7111 (1000 Pa): tipico $\pm 10 \text{ Pa}$ tipo 7115 (5000 Pa): tipico $\pm 35 \text{ Pa}$ rispetto all'apparecchio calibrato di riferimento
Somma di linearità+isteresi:	$< \pm 1 \% V_f$
Temp. valori deriva:	$\pm 0,1 \% / ^\circ\text{C}$
Offset punto zero:	$< \pm 0,7 \% V_f$
Incrementi set delta p:	1 % del range di pressione (100 Pa => 1 Pa; 5000 Pa => 50 Pa)
Isteresi di commutazione:	$\pm 1 \%$ del range di pressione (100 Pa => $\pm 1 \text{ Pa}$; 5000 Pa => $\pm 50 \text{ Pa}$)
Sovrappressione / sottopressione:	$\pm 50 \text{ kPa}$
Filtraggio del segnale:	configurabile 1 s / 10 s (tramite DIP switch)
Uscita:	0 - 10V 1 scambiatore a potenziale zero (24 V), 1 A carico ohm
Tipo di comando:	collegamento a 3 conduttori
Collegamento elettrico:	0,2 - 1,5 mm ² , tramite morsetti Push-in
Collegamento cavo:	avvitamento cavo in plastica (M 16 x 1,5; con scarico della trazione, intercambiabile, diametro interno max. 10,4 mm) o connettore M12 (maschio, 12 poli, codifica A) secondo DIN EN 61076-2-101
Involucro:	plastica, resistente ai raggi UV, materiale poliammidico, rinforzato al 30% con sfere di vetro, con viti a chiusura rapida (combinazione intaglio / impronta a croce), colore bianco traffico (simile a RAL 9016), il coperchio per il display è trasparente!
Dimensioni:	126 x 90 x 50 mm (Tyr 2)
Umidità dell'aria:	$< 95 \% \text{ u.r.}$, aria senza condensa
Classe di protezione:	III (secondo EN 60730)
Grado di protezione:	IP 65 (secondo EN 60529) montato
Norme:	conformità CE secondo la direttiva CEM 2014/30/EU
Dotazione:	display illuminato , a tre righe, dimensioni ca. 70 x 40 mm (L x A), per l'indicazione della pressione effettiva e / o pressione nominale e per la calibrazione automatica del punto zero
ACCESSORI	vedi tabella

Collegamento pressione
per tubo flessibile della pressione
(di serie)





S+S REGELTECHNIK

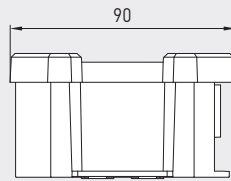
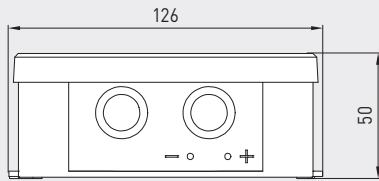
PREMASREG® 711x

Trasmittitori / pressostati di pressione e di pressione differenziale, incl. set. di collegamento, con diverse opzioni di configurazione e uscita regolabile, di commutazione e attiva



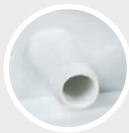
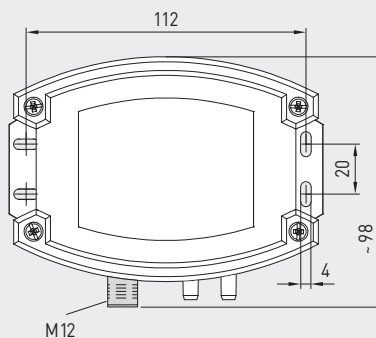
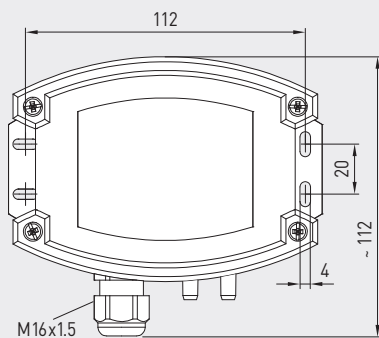
Disegno quotato (mm)

PREMASREG® 711x



Involucro con **avvitamento cavo** a livello standard con **collegamento** pressione

Involucro con **connettore M12** a livello standard con **collegamento** pressione



Collegamento pressione per tubo flessibile della pressione (di serie)



connettore M12 (maschio)

PREMASREG® 711x con avvitamento cavo e display



PREMASREG® 711x-Q con connettore M12 e display

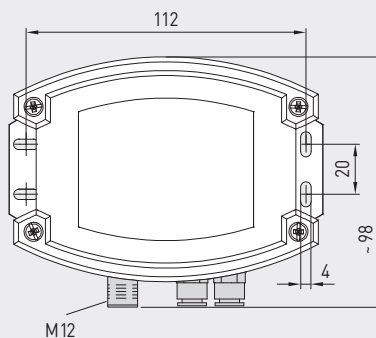
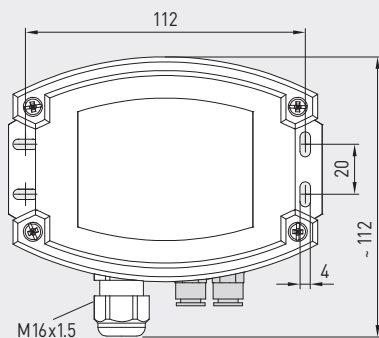


Disegno quotato (mm)

PREMASREG® 711x

Involucro con **avvitamento cavo** come **opzione** su richiesta con collegamento **rapido** a innesto

Involucro con **connettore M12** come **opzione** su richiesta con collegamento **rapido** a innesto



Collegamento pressione per tubo flessibile della pressione in tessuto PVC (come opzione)

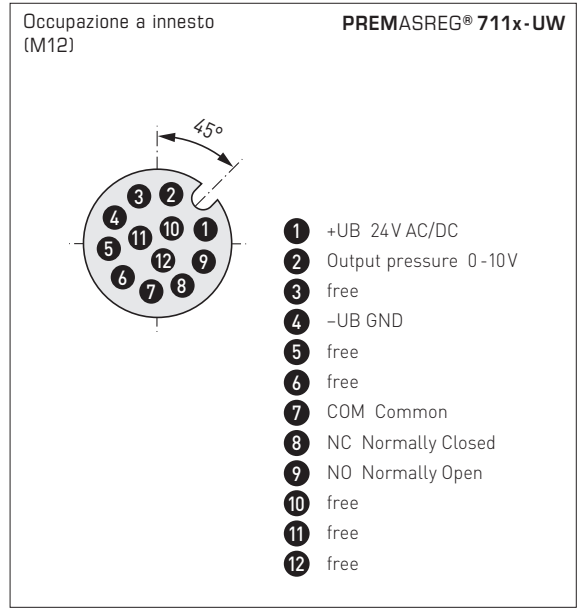
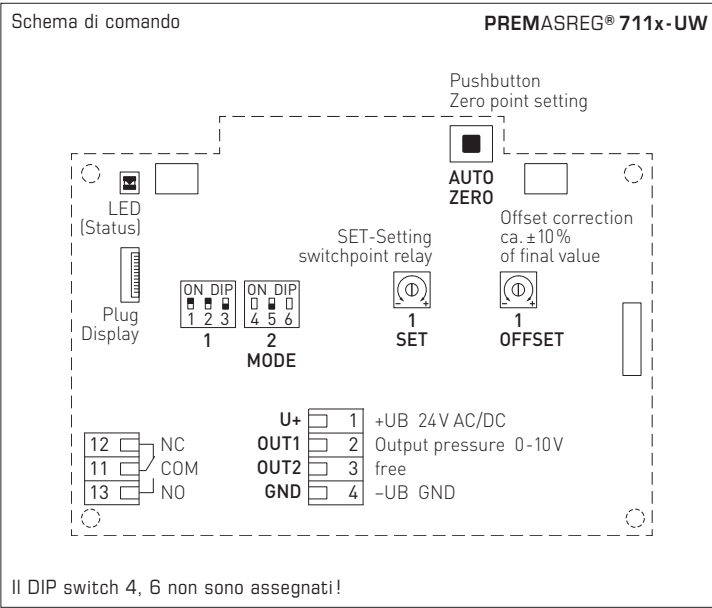


connettore M12 (maschio)

Collegamento pressione per tubo flessibile della pressione in tessuto PVC (come opzione)



Trasmettitori / pressostati di pressione e di pressione differenziale,
incl. set. di collegamento, con diverse opzioni di configurazione
e uscita regolabile, di commutazione e attiva



Range di pressione (regolabile) – il range di misura max. (default) dipende dal tipo di apparecchio				DIP 1	DIP 2
0...100 Pa	0...1000 Pa	-100...+100 Pa	-1000...+1000 Pa	OFF	OFF
0...300 Pa	0...2000 Pa	-300...+300 Pa	-2000...+2000 Pa	ON	OFF
0...500 Pa	0...3000 Pa	-500...+500 Pa	-3000...+3000 Pa	OFF	ON
0...1000 Pa	0...5000 Pa	-1000...+1000 Pa	-5000...+5000 Pa	ON	ON

Modo range di misura (modo regolabile)	DIP 3
bidirezionale (-MR...+MR)	ON
unidirezionale (0...+MR) (default)	OFF

Filtro segnale di misura (intervallo di tempo regolabile)	DIP 5
1 s	ON
10 s (default)	OFF

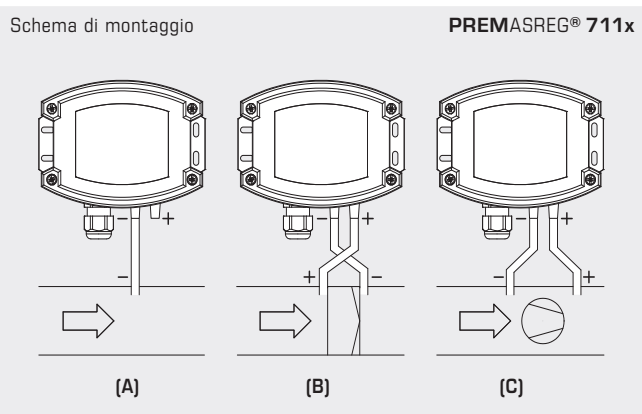
Indicazione dell'opzione **calibrazione automatica del punto zero**

Calibrazione del punto zero attiva
tempo calibrazione rimasto (in secondi)

Il tempo di ciclo (ca. 90 minuti) è fissato dal costruttore.



PREMASREG® 711x-Q
con display,
ribaltabile



TIPI DI MONITORAGGIO:

(A) Sottopressione:
P1 (+) non viene collegato,
è aperto sul lato aria verso l'atmosfera
P2 (-) collegamento nel canale

(B) Filtro:
P1 (+) collegamento a monte del filtro
P2 (-) collegamento a valle del filtro

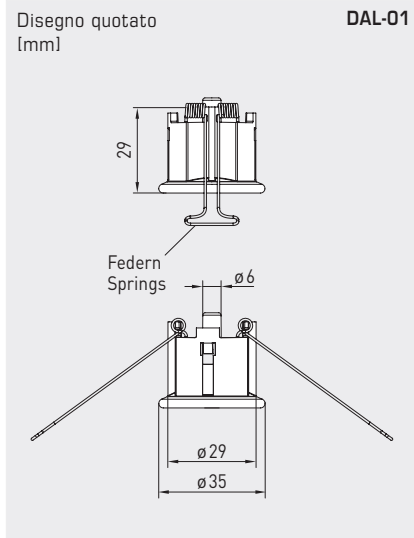
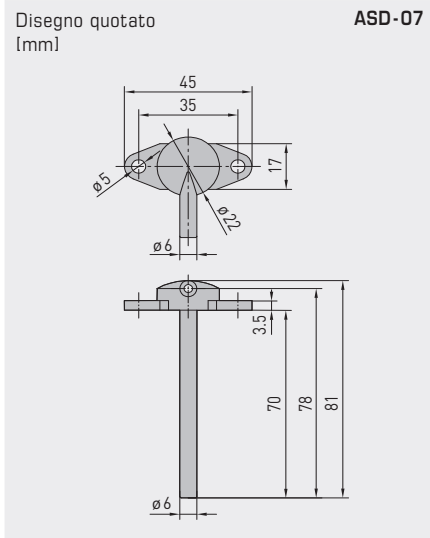
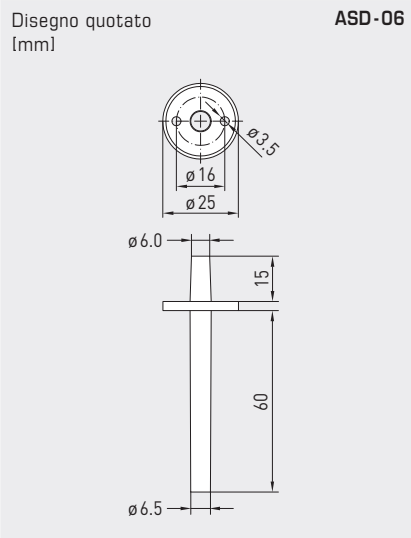
(C) Ventilatore:
P1 (+) collegamento a valle del ventilatore
P2 (-) collegamento a monte del ventilatore

I collegamenti della pressione sono indicati sul pressostato con P1 (+) pressione maggiore e P2 (-) pressione minore.

Tabella di conversione per valori pressione:

Unità =	bar	mbar	Pa	kPa	mWS
1 Pa	0,00001 bar	0,01 mbar	1 Pa	0,001 kPa	0,000101971 mWS
1 kPa	0,01 bar	10 mbar	1000 Pa	1 kPa	0,101971 mWS
1 bar	1 bar	1000 mbar	100000 Pa	100 kPa	10,1971 mWS
1 mbar	0,001 bar	1 mbar	100 Pa	0,1 kPa	0,0101971 mWS
1 mWS	0,0980665 bar	98,0665 mbar	9806,65 Pa	9,80665 kPa	1 mWS

Trasmettitori / pressostati di pressione e di pressione differenziale,
incl. set. di collegamento, con diverse opzioni di configurazione
e uscita regolabile, di commutazione e attiva



ASD-06
set di
collegamento



ASD-07
nipplo di
collegamento



DAL-01
scarico
pressione



WS-03
Protezione da intemperie
e dall'irraggiamento solare
(come opzione)

Collegamento pressione per tubo
flessibile della pressione
(di serie)



Collegamento pressione per tubo
flessibile della pressione in tessuto PVC
(come opzione)



ACCESSORI

ASD-06	Set di collegamento (compreso nella fornitura) composto da 2 nippoli di collegamento (diritti) in ABS, Tubo di 2 m in PVC (morbido, resistente ai raggi UV) e 4 viti	7100-0060-3000-000	8,43 €
ASD-07	2 nippoli di collegamento (ad angolo di 90°) in plastica ABS	7100-0060-7000-000	8,43 €
DAL-01	Scarico pressione per montaggio a soffitto o a parete (per es. in camere bianche)	7300-0060-3000-001	39,46 €
WS-03	Protezione da intemperie e irraggiamento solare , 200 x 180 x 150 mm, in acciaio inox V2A (1.4301)	7100-0040-6000-000	49,36 €

per ulteriori informazioni vedere il capitolo Accessori!



Trasmettitori / pressostati di pressione e di pressione differenziale,
incl. set. di collegamento, con diverse opzioni di configurazione
e uscita regolabile, di commutazione e attiva

PREMASREG® 711x-Q
con connettore M12



PREMASREG® 711x
con avvitamento cavo



PREMASREG® 711x		Trasmettitori / pressostati di pressione e di pressione differenziale, <i>Deluxe</i> (con avvitamento cavo o connettore M12)			
Range di pressione (range regolabili)	Tipo / WG02	Uscita	Display ● = Q	N. art.	Prezzo
max. - 1000...+ 1000 Pa	Tipo 7111				
0... 100 Pa / - 100... + 100 Pa	PREMASREG 7111-UW LCD	0-10V 1x contatto in scambio	■	1302-7111-4011-200	265,51 €
0... 300 Pa / - 300... + 300 Pa	PREMASREG 7111-UW Q LCD	0-10V 1x contatto in scambio	● ■	2004-6132-4100-001	311,79 €
0... 500 Pa / - 500... + 500 Pa					
0... 1000 Pa / -1000... + 1000 Pa					
max. - 5000...+ 5000 Pa	Tipo 7115				
0... 1000 Pa / - 1000... + 1000 Pa	PREMASREG 7115-UW LCD	0-10V 1x contatto in scambio	■	1302-7111-4051-200	265,51 €
0... 2000 Pa / -2000... + 2000 Pa	PREMASREG 7115-UW Q LCD	0-10V 1x contatto in scambio	● ■	2004-6132-4100-011	311,79 €
0... 3000 Pa / -3000... + 3000 Pa					
0... 5000 Pa / -5000... + 5000 Pa					
Variante di involucro "Q":	Collegamento cavo con connettore M12 (maschio, 12 poli, codifica A)				
Diverse opzioni di configurazione:	L'impostazione dei range di pressione dipende dal tipo di apparecchio e dal DIP switch.				
Sovrapprezzo:	Altri range di misura speciali fino max. 5000 Pa, come opzione con la calibrazione del punto zero come opzione con collegamento rapido a innesto per tubo flessibile in pressione in tessuto PVC Ø 6 mm				54,97 € 80,06 € 46,28 €