

**Druck-Messumformer/-Schalter/-Wächter für Volumenstrom,
Differenzdruck, Filterüberwachung und Flüssigkeits-Niveauerfassung**

Der elektronische Drucksensor und -schalter **PREMASREG® 716x-VA** ist mit Messfunktionen für Volumenstrom, Differenzdruck, Filterüberwachung und Flüssigkeits-Niveauerfassung auf Basis der Druckmessung in sauberer Luft ausgestattet. Die Geräte mit Gehäuse aus **Edelstahl V4A**, mit Kabelverschraubung oder M12-Steckverbinder nach DIN EN 61076-2-101 und Druckanschluss mittels Schnell-Steckverbindung (Rohrverschraubung optional) enthalten einen schaltenden Ausgang, einen stetigen Ausgang und ein hintergrundbeleuchtetes Display zur Einstellung des Schaltpunktes und Anzeige der IST-Werte. Das piezoresistive Messelement garantiert eine hohe Zuverlässigkeit und Genauigkeit.

Der Einsatz des Druckfühlers erfolgt in der Reinraum-, Medizin- und Filbertechnik, in Lüftungs- und Klimakanälen, in Spritzkabinen, in Großküchen, zur Filterüberwachung und Füllstandsmessung oder zur Ansteuerung von Frequenzumrichtern. Das Messmedium ist Luft (nichtkondensierend) oder gasförmige nicht brennbare Medien.

Er verfügt über einen manuellen Nullpunktstaster und über ein Offsetpoti zur Korrektur des Endwertes. Die Eingabe der Parameter ist menügesteuert über drei Tasten mithilfe des Displays komfortabel durchzuführen. Der Fühler ist werkseitig kalibriert, eine umgebungsbedingte Feinjustierung durch den Fachmann ist möglich.

TECHNISCHE DATEN

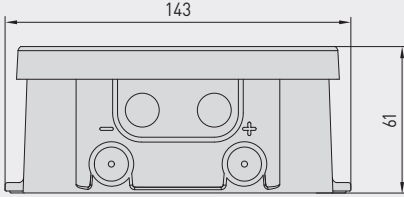
Spannungsversorgung:	24 V AC/DC (± 10%)
Lastwiderstand:	$R_L > 15 \text{ k}\Omega$
Leistungsaufnahme:	< 2 W / 24 V DC; < 4,4 VA / 24 V AC
Messfunktion:	Volumenstrom, Differenzdruck, Filterüberwachung, Füllstand (einstellbar)
Messbereiche:	10...100% (einstellbar)
Druckart:	Differenzdruck
Druckanschluss:	standardmäßig mit Schnell-Steckanschluss aus rostfreiem Stahl für PVC-Gewebe-Druckschlauch $\varnothing 6 \text{ mm}$ (Außendurchmesser) optional mit Rohrverschraubung aus Edelstahl V2A (1.4305) für Druckleitungen $\varnothing 6 \text{ mm}$
Medium:	saubere Luft und nicht aggressive, nicht brennbare Gase
Medientemperatur:	-20...+50 °C (temperaturkompensiert 0...+50 °C)
Genauigkeit:	Typ 7161 (1000 Pa): typisch ± 10 Pa Typ 7165 (5000 Pa): typisch ± 35 Pa verglichen zu kalibriertem Referenzgerät
Summe von Linearität+Hysterese:	< ± 1 % EW (Druck)
Temp. Driftwerte:	± 0,1 % / °C
Über- / Unterdruck:	± 50 kPa
Signalhysterese:	± 1 % EW (Druck) 10 Pa / 50 Pa
Signalfilterung:	umschaltbar 1 s / 10 s (über DIP-Schalter) und Kleinwertunterdrückung < 1 %
Ausgang:	0-10 V 1 Wechsler (24 V), 1 A ohmsche Last
Schaltungsart:	3-Leiteranschluss
elektrischer Anschluss:	0,2-1,5 mm ² , über Push-In-Klemme
Kabelanschluss:	Kabelverschraubung aus Edelstahl V2A (1.4305) (M20 x 1,5; mit Zugentlastung, auswechselbar, Innendurchmesser 6 - 12 mm) oder M12-Steckverbinder (Einbaustecker, 12-polig , A-Kodierung) nach DIN EN 61076-2-101
Gehäuse:	aus Edelstahl V4A (1.4571), mit verzugfreier Deckelverschraubung, schlagfest, hohe EMV-Störfestigkeit, korrosions-, temperatur-, witterungs- und UV-beständig
Abmessungen Gehäuse:	143 x 97 x 61 mm (Tyr 2E)
Luftfeuchte:	< 95 % RH, nicht kondensierende Luft
Schutzklasse:	III (nach EN 60 730)
Schutzart:	IP 65 (nach EN 60 529) im eingebauten Zustand Gehäuse geprüft, TÜV SÜD, Bericht Nr. 713160960B (Skadi2)
Normen:	CE-Konformität nach EMV-Richtlinie 2014 / 30 / EU
Ausstattung:	Display mit Beleuchtung , dreizeilig, Ausschnitt ca. 70 x 40 mm (B x H), zur Anzeige des Volumenstroms, Differenzdrucks, Verschmutzungsgrades oder Niveaus sowie zur Einstellung des Schaltpunktes, k-Faktors, Messbereichsgrenzen und weiterer Einstellungen
K-Faktor:	1 bis 3000 (einstellbar)
Einheiten:	m ³ /s, m ³ /min, m ³ /h, l/s, l/min, l/h, %, cm (einstellbar)
Max. Anzeigewert:	999999
ZUBEHÖR	(siehe Tabelle)

Druckanschluss für
PVC-Gewebe-Druckschlauch
(standardmäßig)

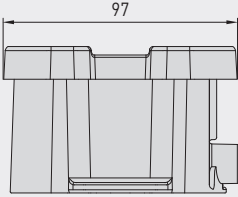


Druck-Messumformer/-Schalter/-Wächter für Volumenstrom, Differenzdruck, Filterüberwachung und Flüssigkeits-Niveauerfassung

Maßzeichnung [mm] PREMASREG® 716x-VA

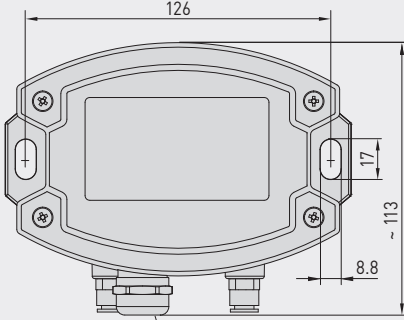


143
61




97

Gehäuse mit **Kabelverschraubung**
standardmäßig mit **Schnell-Steckanschluss** für Druckschläuche

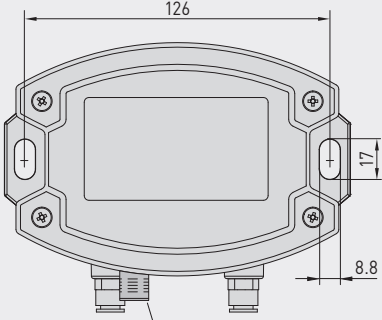


126
~ 113
17
8.8
M20x1.5




Druckanschluss für PVC-Gewebe-Druckschlauch (standardmäßig)

Gehäuse mit **M12-Steckverbinder**
standardmäßig mit **Schnell-Steckanschluss** für Druckschläuche



126
~ 113
17
8.8
M12



M12-Steckverbinder (Einbaustecker)

PREMASREG® 716x-VA mit Kabelverschraubung und Display

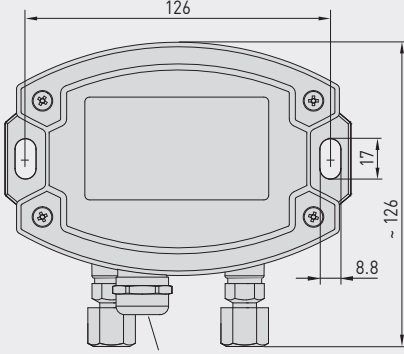


PREMASREG® 716x-VAQ mit M12-Steckverbinder und Display




Maßzeichnung [mm] PREMASREG® 716x-VA

Gehäuse mit **Kabelverschraubung**
optional auf Anfrage mit **Rohrverschraubung** für Druckleitungen

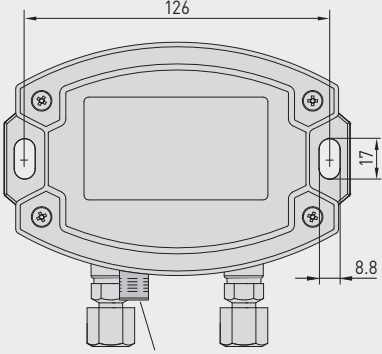


126
~ 126
17
8.8
M20x1.5




Druckanschluss für Druckleitungen/Rohre (optional)

Gehäuse mit **M12-Steckverbinder**
optional auf Anfrage mit **Rohrverschraubung** für Druckleitungen



126
~ 126
17
8.8
M12

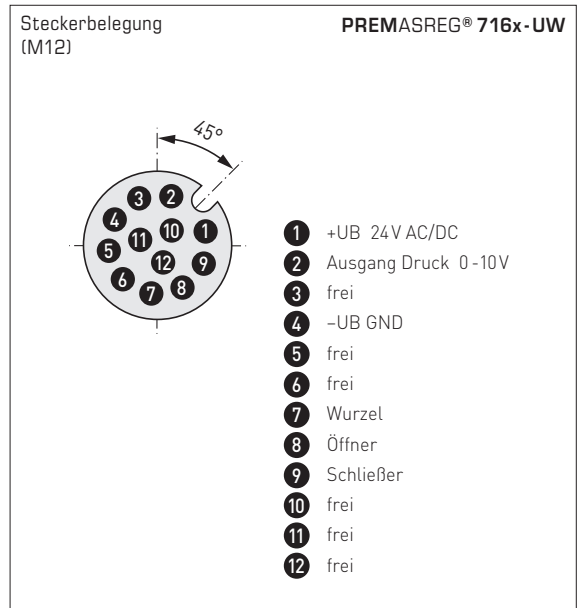
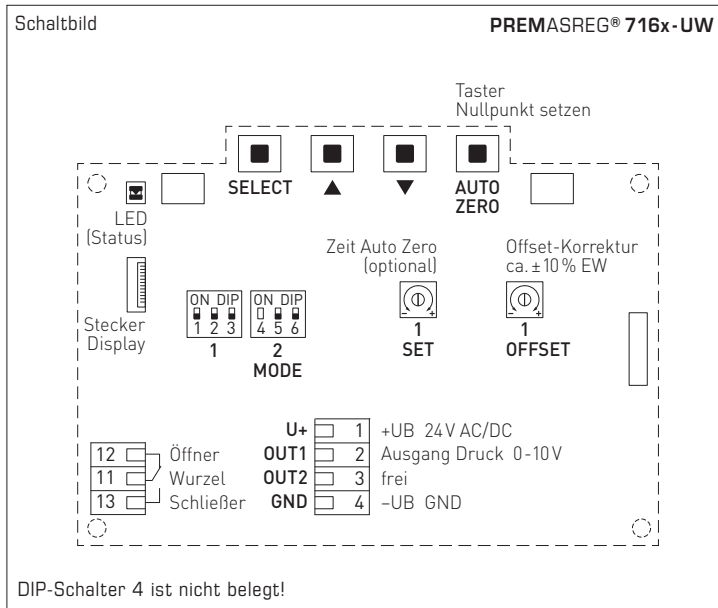


M12-Steckverbinder (Einbaustecker)

Druckanschluss für Druckleitungen/Rohre (optional)



Druck-Messumformer/-Schalter/-Wächter für Volumenstrom,
Differenzdruck, Filterüberwachung und Flüssigkeits-Niveauerfassung



Messbereich (Mode)	DIP 1
bidirektional (-MR ...+MR)	ON
unidirektional (0 ...+MR) (default)	OFF

Kleinstwertunterdrückung (Messwerte < 1% EW (Druck) = 0)	DIP 2
aktiv	ON
deaktiv (default)	OFF

Relais (Funktion)	DIP 3
aktiv (Display zeigt Schaltpunkt)	ON
deaktiv (default)	OFF

Messsignalfilterung (Zeitintervall)	DIP 5
1 s	ON
10 s (default)	OFF

Servicemode (Displayanzeige)	DIP 6
Service (Differenzdruck in Pa)	ON
Standard (nach Konfiguration) (default)	OFF

Volumenstrom
 $V = k \cdot \sqrt{\Delta p}$
 V = Volumenstrom in m³/h
 k = k-Faktor 1...3000
 Δp = Differenzdruck in Pa

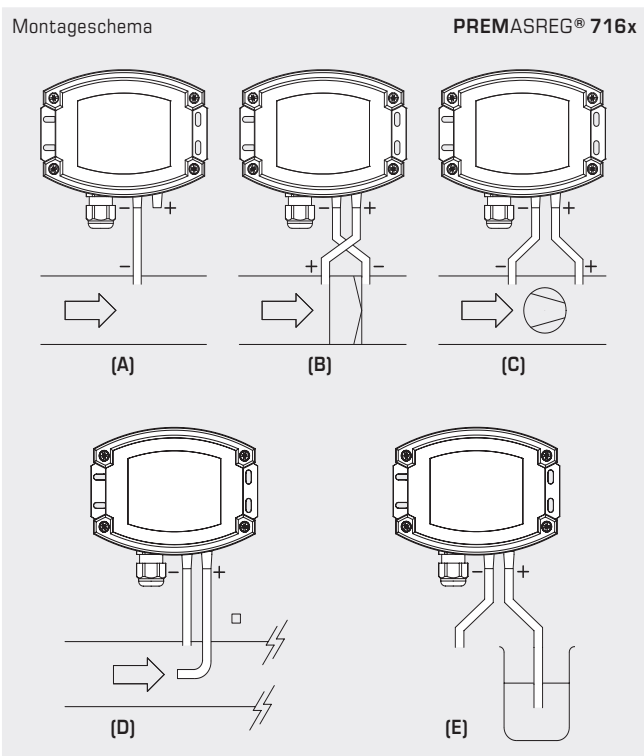
Differenzdruck
 $\Delta p = p_+ - p_-$
 Δp = Differenzdruck in Pa
 p₊ = höherer Druck
 p₋ = niedriger Druck

Filterverschmutzung
 $S = 100\% \cdot \Delta p \div p_{Filter}$
 S = Verschmutzungsgrad in %
 Δp = Differenzdruck in Pa
 p_{Filter} = Differenzdruck Filtertausch in Pa

Niveauanzeige
 $h = \Delta p \div (\rho \cdot g)$
 h = Füllstandshöhe in cm
 Δp = Differenzdruck in Pa
 ρ = Dichte 700...1300 in kg/m³
 g = 9,81 m/s²



PREMASREG® 716x-VAQ
mit Display,
aufklappbar



ÜBERWACHUNGSARTEN:

- (A) **Unterdruck:**
P1 (+) wird nicht angeschlossen,
ist luftseitig offen gegen Atmosphäre
P2 (-) Anschluss im Kanal
 - (B) **Filter:**
P1 (+) Anschluss vor dem Filter
P2 (-) Anschluss nach dem Filter
 - (C) **Ventilator:**
P1 (+) Anschluss nach dem Ventilator
P2 (-) Anschluss vor dem Ventilator
 - (D) **Volumenstrom:**
P1 (+) dynamischer Druck,
Anschluss in Strömungsrichtung
P2 (-) statischer Druck,
Anschluss frei von dynamischen Druckkomponenten
 - (E) **Niveau:**
P1 (+) Anschluss in Medium untergetaucht
P2 (-) Anschluss ist luftseitig offen gegen Atmosphäre
- Die Druckanschlüsse sind am Druckschalter mit
P1 (+) höherer Druck und
P2 (-) niedrigerer Druck gekennzeichnet.

Umrechnungstabelle für Druckwerte:

Einheit =	bar	mbar	Pa	kPa	mWS
1 Pa	0,00001 bar	0,01 mbar	1 Pa	0,001 kPa	0,000101971 mWS
1 kPa	0,01 bar	10 mbar	1000 Pa	1 kPa	0,101971 mWS
1 bar	1 bar	1000 mbar	100000 Pa	100 kPa	10,1971 mWS
1 mbar	0,001 bar	1 mbar	100 Pa	0,1 kPa	0,0101971 mWS
1 mWS	0,0980665 bar	98,0665 mbar	9806,65 Pa	9,80665 kPa	1 mWS

PREMASREG® 716x-VAQ
mit M12-Steckverbinder



Druckbereich Druck / Volumenstrom		Typ/WG02I	Ausgang	Display ● = Q	Art.-Nr.	Preis
0...1000 Pa		Typ 7161				
k = 3000	94800 m³/h	PREMASREG 7161-UW VAQ LCD	0-10 V 1x Wechsler	● ■	2004-6192-4100-021	886,75 €
0...5000 Pa		Typ 7165				
k = 3000	212100 m³/h	PREMASREG 7165-UW VAQ LCD	0-10 V 1x Wechsler	● ■	2004-6192-4100-031	886,75 €
Gehäusevariante "Q":		Kabelanschluss mit M12-Steckverbinder (Einbaustecker, 12-polig , A-Kodierung)				
Mehrbereichsumschaltung:		Druckbereiche sind abhängig vom Gerätetyp und über DIP-Schalter einstellbar.				
Aufpreis:		optional mit Rohrverschraubung aus Edelstahl V2A für Druckleitungen Ø 6 mm				46,28 €

ZUBEHÖR

xx-M12 Sonderzubehör für M12-Steckverbinder

weitere Informationen siehe Kapitel Zubehör!



PREMASREG® 716x-VA mit Kabelverschraubung



Druckbereich Druck / Volumenstrom		Typ/WG02!	Ausgang	Display	Art.-Nr.	Preis
0...1000 Pa		Typ 7161				
k = 3000	94800 m³/h	PREMASREG 7161-UW VA LCD	0-10V 1x Wechsler	■	2004-6192-4200-021	844,22 €
0...5000 Pa		Typ 7165				
k = 3000	212100 m³/h	PREMASREG 7165-UW VA LCD	0-10V 1x Wechsler	■	2004-6192-4200-031	844,22 €
Gehäusevariante:		Kabelanschluss mit Kabelverschraubung aus Edelstahl V2A (1.4305)				
Mehrbereichsumschaltung:		Druckbereiche sind abhängig vom Gerätetyp und über DIP-Schalter einstellbar.				
Aufpreis:		optional mit Rohrverschraubung aus Edelstahl V2A für Druckleitungen Ø 6 mm				46,28 €



Druckanschluss für PVC-Gewebe-Druckschlauch (standardmäßig)



Druckanschluss für Druckleitungen/Rohre (optional)

