

**Convertisseur de mesure de pression/pressostat pour débit volumique,  
pression différentielle, contrôle de filtrage et détection de niveau de liquide**

Le capteur de pression et pressostat électronique **PREMASREG® 716x - VA** est équipé de fonctions de mesure pour le débit volumique, la pression différentielle, le contrôle de filtrage et la détection de niveau de liquide, basées sur la mesure de la pression de l'air propre. Les appareils avec boîtier en **acier inox V4A**, avec presse-étoupe ou connecteur M12 selon DIN EN 61076-2-101 et raccord de pression au moyen d'un raccord rapide (raccord fileté en option) sont dotés d'une sortie en tout ou rien, d'une sortie continue et d'un écran rétroéclairé pour le réglage du point de commutation et l'affichage des valeurs réelles. L'élément de mesure piézorésistif garantit une fiabilité et une précision élevées.

La sonde de pression est utilisée dans des techniques de salles blanches, de médecine et de filtrage, dans des gaines de ventilation et de climatisation, dans des cabines de pistologie, dans des cuisines industrielles, pour le contrôle de filtrage et la mesure du niveau de remplissage ou pour le pilotage des variateurs de fréquence. Le milieu à mesurer est l'air (sans condensation) ou les milieux gazeux non inflammables.

Il est doté d'un bouton-poussoir pour l'étalonnage manuel du point zéro et d'un potentiomètre offset pour la correction de la valeur finale. La saisie des paramètres est guidée par un menu et facile à effectuer sur l'écran via trois touches. La sonde est étalonnée d'usine et peut être ajustée plus précisément à son environnement par un professionnel.

**CARACTÉRISTIQUES TECHNIQUES**

Alimentation en tension :	24 V ca / cc (± 10 %)
Résistance de charge :	$R_L > 15 \text{ k}\Omega$
Puissance absorbée :	$< 2 \text{ W} / 24 \text{ V cc}, < 4,4 \text{ VA} / 24 \text{ V ca}$
Fonction de mesure :	<b>débit volumique, pression différentielle, contrôle de filtrage, niveau de remplissage</b> (réglables)
Plages de mesure :	<b>10...100%</b> (réglable)
Type de pression :	pression différentielle
Raccord de pression :	en standard avec <b>raccord rapide</b> en acier inoxydable pour tuyau de pression en tissu PVC Ø 6 mm (diamètre extérieur) en option avec <b>raccord fileté</b> en acier inoxydable V2A (1.4305) pour conduites sous pression Ø 6 mm
Milieu :	air propre et gaz non agressifs, non inflammables
Température du milieu :	$-20...+50 \text{ }^\circ\text{C}$ (avec compensation de température $0...+50 \text{ }^\circ\text{C}$ )
Précision :	<b>Type 7161</b> (1000 Pa): typique ± 10 Pa <b>Type 7165</b> (5000 Pa): typique ± 35 Pa comparé à l'appareil de référence étalonné
Somme de linéarité + hystérésis :	$< \pm 1 \% \text{ Vf}$ (pression)
Dérive de température :	$\pm 0,1 \% / ^\circ\text{C}$
Suppression / dépression :	$\pm 50 \text{ kPa}$
Hystérésis du signal :	$\pm 1 \% \text{ Vf}$ (pression) 10 Pa / 50 Pa
Filtrage des signaux :	<b>commutable 1 sec. / 10 sec.</b> (via interrupteur DIP) et suppression de la valeur minimale $< 1 \%$
Sortie :	0-10 V 1 inverseur (24 V), charge ohmique 1 A
Type de raccordement :	raccordement à 3 fils
Raccordement électrique :	0,2-1,5 mm <sup>2</sup> , par bornes push-in
Raccordement de câble :	<b>presse-étoupe en acier inox V2A</b> (1.4305) (M20 x 1,5; avec décharge de traction, remplaçable, diamètre intérieur 6-12 mm) <b>ou</b> <b>connecteur M12</b> (mâle, 12 pôles, codage A) selon DIN EN 61076-2-101
Boîtier :	<b>en acier inox V4A</b> (1.4571), avec raccordement vissé du couvercle résistant à la déformation et aux chocs, résistance aux interférences CEM élevée, résistant à la corrosion, à la température, aux intempéries et aux UV
Dimensions du boîtier :	143 x 97 x 61 mm (Tyr2E)
Humidité d'air :	$< 95 \% \text{ h.r.}$ , air sans condensation
Classe de protection :	III (selon EN 60730)
Type de protection :	<b>IP 65</b> (selon EN 60529) à l'état monté Boîtier testée, TÜV SÜD, rapport n° 713160960B (Skadi2)
Normes :	conformité CE selon Directive « CEM » 2014 / 30 / EU
Équipement :	<b>écran avec rétro-éclairage</b> , à trois lignes, découpe env. 70 x 40 mm (l x h), pour l'affichage <b>du débit volumique, de la pression différentielle, du degré d'encrassement ou des niveaux</b> ainsi que pour le réglage du <b>point de commutation, du facteur k, et des limites de la plage de mesure</b> et d'autres réglages
Facteur K :	<b>de 1 à 3000</b> (réglable)
Unités :	<b>m<sup>3</sup>/s, m<sup>3</sup>/min, m<sup>3</sup>/h, l/s, l/min, l/h, %, cm</b> (réglables)
Valeur d'affichage max. :	999999
<b>ACCESSOIRES</b>	(voir tableau)

Raccord de pression pour  
tuyau de pression en tissu PVC  
(en standard)

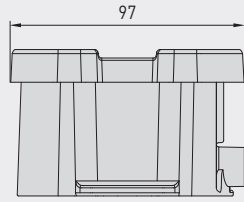
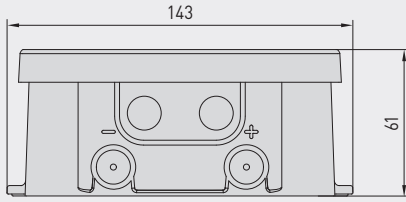




Convertisseur de mesure de pression / pressostat pour débit volumique, pression différentielle, contrôle de filtrage et détection de niveau de liquide

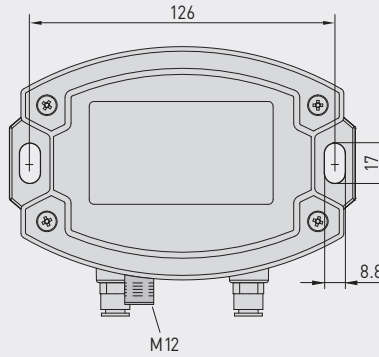
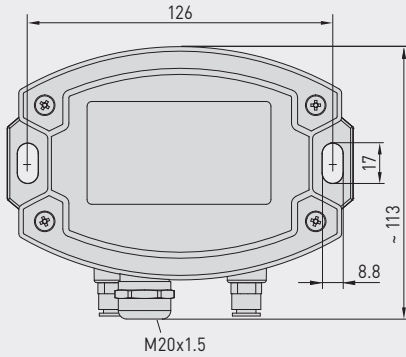
Plan coté [mm]

PREMASREG® 716x-VA



Boîtier avec **presse-étoupe** de série avec **raccord rapide** pour tuyaux sous pression

Boîtier avec **connecteur M12** de série avec **raccord rapide** pour tuyaux sous pression



Raccord de pression pour tuyau de pression en tissu PVC (en standard)



Connecteur M12 (mâle)

PREMASREG® 716x-VA avec presse-étoupe et écran



PREMASREG® 716x-VAQ avec connecteur M12 et écran

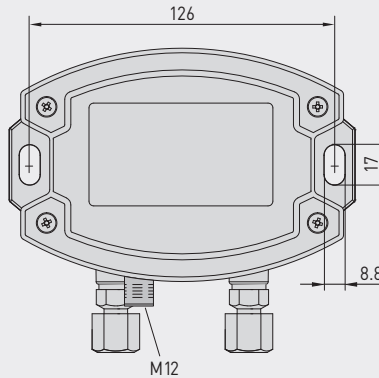
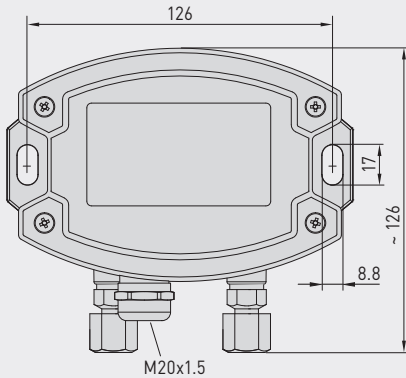


Plan coté [mm]

PREMASREG® 716x-VA

Boîtier avec **presse-étoupe** en option sur demande avec **raccord fileté** pour conduites sous pression

Boîtier avec **connecteur M12** en option sur demande avec **raccord fileté** pour conduites sous pression



Raccord de pression pour conduites sous pression / tuyaux (en option)



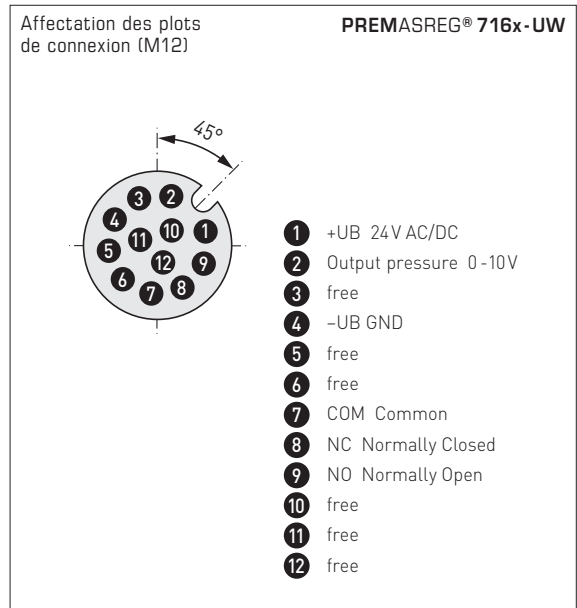
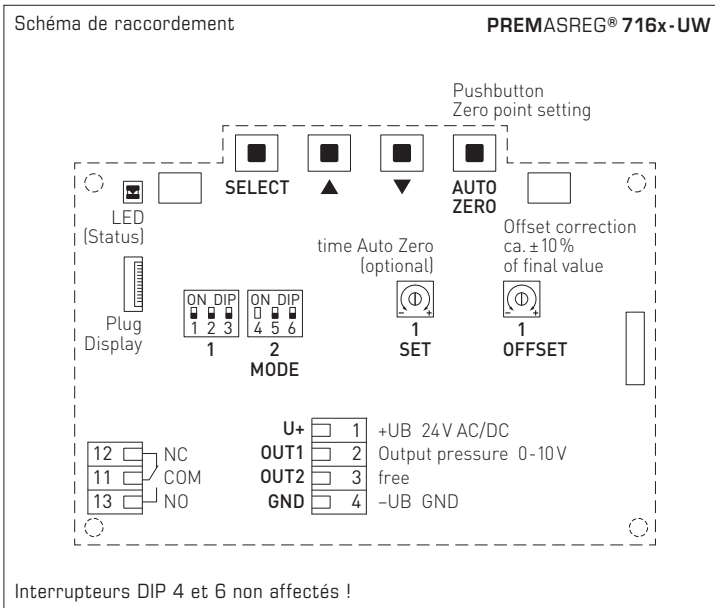
Connecteur M12 (mâle)

Raccord de pression pour conduites sous pression / tuyaux (en option)



Convertisseur de mesure de pression/pressostat pour débit volumique, pression différentielle, contrôle de filtrage et détection de niveau de liquide

S+S REGELTECHNIK



Mode Plage de mesure (mode réglable)	DIP 1
bidirectionnel (-MR...+MR)	ON
unidirectionnel (0...+MR) (default)	OFF

Suppression de la valeur minimale (Valeurs de mesure < 1% Vf (pression) = 0)	DIP 2
actif	ON
désactivé (default)	OFF

Relais (fonction réglable)	DIP 3
actif (affichage du point de commutation)	ON
désactivé (default)	OFF

Filtrage des signaux de mesure (intervalle réglable)	DIP 5
1 s	ON
10 s (default)	OFF

Mode de service (affichage de l'écran réglable)	DIP 6
Service (pression différentielle en Pa)	ON
Standard (selon la configuration) (default)	OFF

**PREMASREG® 716x**  
Types de fonction

**Débit volumique**  
 $V = k \cdot \sqrt{\Delta p}$   
V = débit volumique en m³/h  
k = k-facteur 1...3000  
 $\Delta p$  = pression différentielle en Pa

**Pression différentielle**  
 $\Delta p = p_+ - p_-$   
 $\Delta p$  = pression différentielle en Pa  
 $p_+$  = pression plus élevée  
 $p_-$  = pression moins élevée

**Encrassement du filtre**  
 $S = 100\% \cdot \Delta p \div p_{\text{Filtre}}$   
S = degré d'encrassement en %  
 $\Delta p$  = pression différentielle en Pa  
 $p_{\text{Filtre}}$  = pression différentielle remplacement de filtre en Pa

**Affichage du niveau**  
 $h = \Delta p \div (\rho \cdot g)$   
h = hauteur de remplissage en cm  
 $\Delta p$  = pression différentielle en Pa  
 $\rho$  = masse volumique 700...1300 en kg/m³  
g = 9,81 m/s²

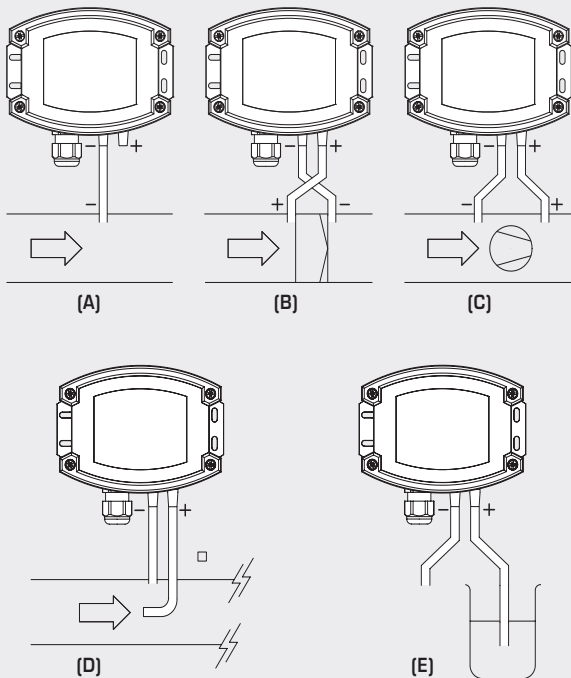


PREMASREG® 716x-VAQ  
avec écran,  
rabattable



Schéma de montage

PREMASREG® 716x



MODES DE SURVEILLANCE :

- (A) **dépression :**  
P1 (+) n'est pas raccordé,  
ouvert côté air à l'atmosphère  
P2 (-) raccord à la conduite
  - (B) **filtre :**  
P1 (+) raccord en amont du filtre  
P2 (-) raccord en aval du filtre
  - (C) **ventilateur :**  
P1 (+) raccord en amont du ventilateur  
P2 (-) raccord en aval du ventilateur
  - (D) **débit volumique :**  
P1 (+) pression dynamique,  
raccordement dans le sens du flux  
P2 (-) pression statique,  
Raccordement sans composant à pression dynamique
  - (E) **Niveau :**  
P1 (+) raccordement immergé dans le milieu  
P2 (-) le raccordement est ouvert côté air à l'atmosphère
- Les prises de pression sur le pressostat sont désignées par  
P1 (+) pression plus élevée et par  
P2 (-) pression plus basse.

Tableau de conversion pour valeurs de pression :

Unité =	bar	mbar	Pa	kPa	mWS
1 Pa	0,00001 bar	0,01 mbar	1 Pa	0,001 kPa	0,000101971 mWS
1 kPa	0,01 bar	10 mbar	1000 Pa	1 kPa	0,101971 mWS
1 bar	1 bar	1000 mbar	100000 Pa	100 kPa	10,1971 mWS
1 mbar	0,001 bar	1 mbar	100 Pa	0,1 kPa	0,0101971 mWS
1 mWS	0,0980665 bar	98,0665 mbar	9806,65 Pa	9,80665 kPa	1 mWS

Convertisseur de mesure de pression/pressostat pour débit volumique,  
pression différentielle, contrôle de filtrage et détection de niveau de liquide

S+S REGELTECHNIK

PREMASREG® 716x-VAQ  
avec connecteur M12



Plage de mesure Pression / débit volumique		Type / WG02I	sortie	écran	référence	prix
<b>PREMASREG® 716x-VAQ</b> Convertisseur de mesure de pression/pressostat pour débit volumique, pression différentielle, contrôle de filtrage et détection de niveau de liquide, ID Boîtier en acier inox avec connecteur M12						
<b>0...1000 Pa</b>		<b>Type 7161</b>		● ■		
<b>k = 3000</b>	<b>94800 m³/h</b>	PREMASREG 7161-UW VAQ LCD	0-10V 1x inverseur	● ■	2004-6192-4100-021	<b>886,75 €</b>
<b>0...5000 Pa</b>		<b>Type 7165</b>		● ■		
<b>k = 3000</b>	<b>212100 m³/h</b>	PREMASREG 7165-UW VAQ LCD	0-10V 1x inverseur	● ■	2004-6192-4100-031	<b>886,75 €</b>
<b>Variante de boîtier "Q" :</b>		Raccordement de câble avec <b>connecteur M12</b> (mâle, <b>12 pôles</b> , codage A)				
<b>Commutation multi-gamme :</b>		Les <b>plages de pression</b> dépendent du type d'appareil et sont réglables via interrupteur DIP.				
<b>Supplément :</b>		<b>en option avec raccord fileté</b> en acier inox V2A pour conduites sous pression Ø <b>6 mm</b>				<b>46,28 €</b>

#### ACCESSOIRES

**xx-M12** Accessoires spéciaux pour boîtier avec connecteur M12

Pour d'autres informations, voir le chapitre Accessoires !



Convertisseur de mesure de pression / pressostat pour débit volumique, pression différentielle, contrôle de filtrage et détection de niveau de liquide

PREMASREG® 716x-VA  
avec presse-étoupe



Plage de mesure Pression / débit volumique		Type / WG02I	sortie	écran	référence	prix
<b>O...1000 Pa</b>		<b>Type 7161</b>				
k = 3000	94800 m³/h	PREMASREG 7161-UW VA LCD	0-10V 1x inverseur	■	2004-6192-4200-021	844,22 €
<b>O...5000 Pa</b>		<b>Type 7165</b>				
k = 3000	212100 m³/h	PREMASREG 7165-UW VA LCD	0-10V 1x inverseur	■	2004-6192-4200-031	844,22 €
<b>Variante de boîtier :</b>		Raccordement de câble avec <b>presse-étoupe</b> en acier inox V2A (1.4305)				
<b>Commutation multi-gamme :</b>		Les <b>plages de pression</b> dépendent du type d'appareil et sont réglables via interrupteur DIP.				
<b>Supplément :</b>		<b>en option avec raccord fileté</b> en acier inox V2A pour conduites sous pression Ø 6 mm				46,28 €



Raccord de pression pour tuyau de pression en tissu PVC (en standard)



Raccord de pression pour conduites sous pression / tuyaux (en option)