

**Trasmettitori/pressostati/ rilevatori della portata in volume,  
pressione differenziale, monitoraggio filtro e rilevamento livello fluidi**

Il sensore di pressione e pressostato elettronico **PREMASREG® 716x-VA** è dotato di funzioni di misurazione per la portata in volume, pressione differenziale, monitoraggio filtro e rilevamento livello fluidi sulla base della misurazione della pressione differenziale nell'aria pulita. I dispositivi con involucro in **acciaio inox V4A**, con avvitamento cavo o connettore M12 secondo DIN EN 61076-2-101 e collegamento pressione per mezzo di collegamento a innesto rapido (come opzione raccordo a vite per tubo) possiedono un'uscita commutabile, un'uscita continua e un display retroilluminato per l'impostazione del punto di commutazione e la visualizzazione dei valori reali. L'elemento di misura piezoresistivo garantisce alta affidabilità e precisione.

Le sonde di pressione vengono impiegate in camere bianche, apparecchiature medicali e di filtrazione, in canali di aerazione e climatizzazione, in cabine per verniciatura a spruzzo, in grandi cucine, per il monitoraggio dei filtri e la misura del livello di riempimento oppure per il comando di inverter. Il fluido di misura è rappresentato da aria (senza condensa) o da fluidi gassosi non infiammabili.

Dispone di un pulsante manuale per il punto zero e di un potenziometro offset per la correzione del valore finale. L'immissione dei parametri viene comodamente regolata dal menu tramite tre tasti del display. El sensor está calibrado de fábrica, si bien puede realizarse un ajuste de precisión en función del entorno por parte de un técnico especialista.

**DATI TECNICI**

Alimentazione di tensione:	24 V AC/DC (± 10 %)
Resistenza di carico:	$R_L > 15 \text{ k}\Omega$
Potenza assorbita:	$< 2 \text{ W} / 24 \text{ V DC}; < 4,4 \text{ VA} / 24 \text{ V AC}$
Funzione di misurazione:	<b>portata in volume, pressione differenziale, monitoraggio dei filtri, livello di riempimento</b> (regolabile)
Range di misura:	<b>10...100%</b> (regolabile)
Tipo di pressione:	pressione differenziale
Collegamento pressione:	di serie con <b>collegamento a innesto rapido</b> in acciaio inox per tubo flessibile della pressione in tessuto PVC Ø 6 mm (diametro esterno) come opzione con <b>raccordo a vite per tubo</b> in acciaio V2A (1.4305) per condotte in pressione Ø 6 mm
Fluido:	aria pulita e gas non aggressivi, non infiammabili
Temperatura fluido:	-20...+50 °C (con compensazione della temperatura 0...+50 °C)
Precisione:	<b>tipo 7161</b> (1000 Pa): tipico ± 10 Pa <b>tipo 7165</b> (5000 Pa): tipico ± 35 Pa rispetto all'apparecchio calibrato di riferimento
Somma di linearità+isteresi:	$< \pm 1 \% V_f$ (pressione)
Temp. valori deriva:	$\pm 0,1 \% / ^\circ\text{C}$
Sovrappressione / sottopressione:	$\pm 50 \text{ kPa}$
Isteresi di segnale:	$\pm 1 \% V_f$ (pressione) 10 Pa / 50 Pa
Filtraggio del segnale:	<b>configurabile 1 s / 10 s</b> (tramite DIP switch) e valore basso pressione negativa $< 1 \%$
Uscita:	0 - 10 V 1 scambiatore a potenziale zero (24 V), 1 A carico ohm
Tipo di comando:	collegamento a 3 conduttori
Collegamento elettrico:	0,2-1,5 mm <sup>2</sup> , tramite morsetti Push-in
Collegamento cavo:	<b>avvitamento cavo in acciaio inox V2A</b> (1.4305) (M20 x 1,5; con scarico della trazione, intercambiabile, diametro interno 6-12 mm) o <b>connettore M12</b> (maschio, 12 poli, codifica A) secondo DIN EN 61076-2-101
Involucro:	<b>in acciaio inox V4A</b> (1.4571), con avvitamento stabile del coperchio, antiurto elevata immunità alle interferenze elettromagnetiche, resistente a corrosione, temperatura, alle intemperie e ai raggi UV
Dimensioni involucro:	143 x 97 x 61 mm (Tyr 2E)
Umidità dell'aria:	$< 95 \% \text{ u.r.}$ , aria senza condensa
Classe di protezione:	III (secondo EN 60 730)
Grado di protezione:	<b>IP 65</b> (secondo EN 60 529) montato Involucro controllato, relazione TÜV SÜD n. 713160960B (Skadi2)
Norme:	conformità CE secondo la direttiva CEM 2014 / 30 / EU
Dotazione:	<b>display illuminato</b> , a tre righe, dimensioni ca. 70 x 40 mm (L x A), per indicare <b>portata in volume, pressione differenziale, grado di intasamento o livelli</b> e per la regolazione di <b>punto di commutazione, fattore K, limiti di range di misura</b> e altre impostazioni
Fattore K:	<b>da 1 a 3000</b> (regolabile)
Unità:	<b>m<sup>3</sup>/s, m<sup>3</sup>/min, m<sup>3</sup>/h, l/s, l/min, l/h, %, cm</b> (regolabile)
Valore indicazione max.:	999999
<b>ACCESSORI</b>	(vedi tabella)

Collegamento pressione per tubo flessibile della pressione in tessuto PVC (di serie)



Trasmettitori / pressostati / rilevatori della portata in volume, pressione differenziale, monitoraggio filtro e rilevamento livello fluidi

Disegno quotato (mm)

**PREMASREG® 716x-VA**

Involucro con **avvitamento cavo** a livello standard con collegamento **rapido** a innesto per flessibili in pressione

Involucro con **connettore M12** a livello standard con collegamento **rapido** a innesto per flessibili in pressione

M20x1.5

Collegamento pressione per tubo flessibile della pressione in tessuto PVC (di serie)

M12

connettore M12 (maschio)

**PREMASREG® 716x-VA**  
con avvitamento cavo e display



**PREMASREG® 716x-VAQ**  
con connettore M12 e display



Disegno quotato (mm)

**PREMASREG® 716x-VA**

Involucro con **avvitamento cavo** **come opzione** su richiesta con **raccordo a vite per tubo** per condotte in pressione

M20x1.5

Collegamento pressione per tubi/condotte in pressione (come opzione)

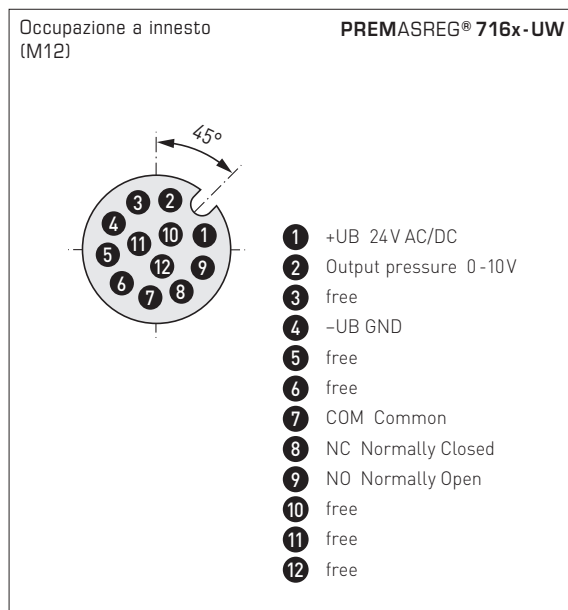
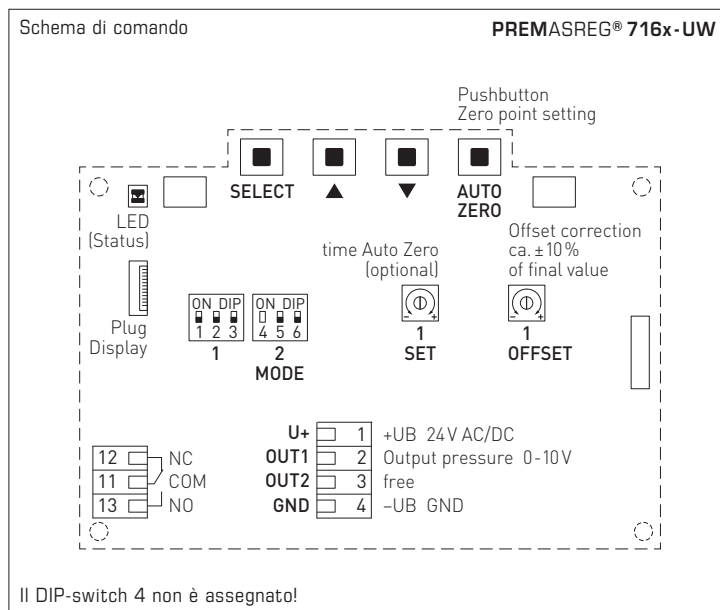
Involucro con **connettore M12** **come opzione** su richiesta con **raccordo a vite per tubo** per condotte in pressione

M12

connettore M12 (maschio)

Collegamento pressione per tubi/condotte in pressione (come opzione)





Modo range di misura (modo regolabile)	DIP 1
bidirezionale (-MR ...+MR)	ON
unidirezionale (0 ...+MR) (default)	OFF

Valore bassissimo pressione negativa (valori di misurazione < 1% Vf (pressione) = 0)	DIP 2
attivo	ON
non attivo (default)	OFF

Relais (funzione impostabile)	DIP 3
attivo (Il display mostra il punto di commutazione)	ON
non attivo (default)	OFF

Filtro segnale di misura (intervallo di tempo regolabile)	DIP 5
1 s	ON
10s (default)	OFF

Modalità di servizio (display di visualizzazione regolabile)	DIP 6
Servizio (pressione differenziale in Pa)	ON
Standard (in base alla configurazione) (default)	OFF

**PREMASREG® 716x**  
Tipi di funzioni

**Portata in volume**  
 $V = k \cdot \sqrt{\Delta p}$   
 V = portata in volume in m³/h  
 k = fattore k 1...3000  
 Δp = pressione differenziale in Pa

**Pressione differenziale**  
 $\Delta p = p_+ - p_-$   
 Δp = pressione differenziale in Pa  
 p<sub>+</sub> = maggiore pressione  
 p<sub>-</sub> = minore pressione

**intasamento filtro**  
 $S = 100\% \cdot \Delta p \div p_{Filtro}$   
 S = grado di intasamento in %  
 Δp = pressione differenziale in Pa  
 p<sub>Filtro</sub> = pressione differenziale sostituzione filtro in Pa

**Indicazione di livello**  
 $h = \Delta p \div (\rho \cdot g)$   
 h = Altezza livello di riempimento in cm  
 Δp = pressione differenziale in Pa  
 ρ = Densità 700...1300 in kg/m³  
 g = 9,81 m/s²

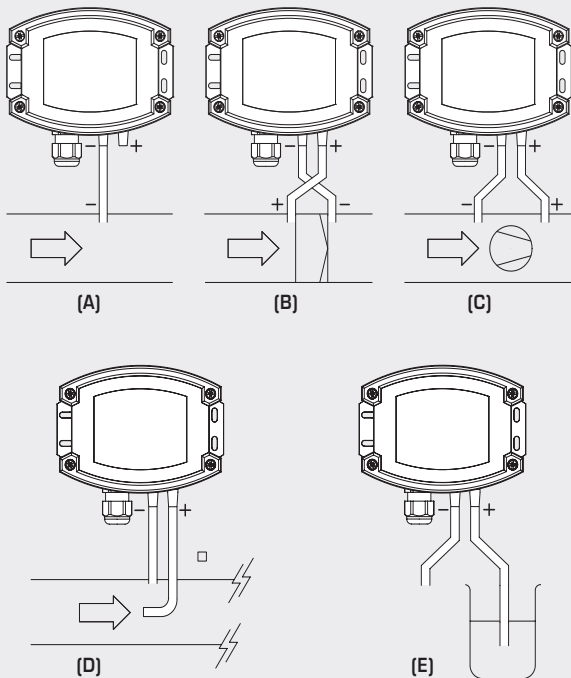


PREMASREG® 716x-VAQ  
con display,  
ribaltabile



Schema di montaggio

PREMASREG® 716x



TIPI DI MONITORAGGIO:

(A) Sottopressione:

P1 (+) non viene collegato,  
è aperto sul lato aria verso l'atmosfera  
P2 (-) collegamento nel canale

(B) Filtro:

P1 (+) con collegamento a monte del filtro  
P2 (-) con collegamento a valle del filtro

(C) Ventilatore:

P1 (+) con collegamento a valle del ventilatore  
P2 (-) con collegamento a monte del ventilatore

(D) Portata in volume:

P1 (+) pressione dinamica in collegamento  
con la direzione del flusso  
P2 (-) pressione statica, collegamento primo  
di componenti dinamici di pressione

(E) Livello:

P1 (+) Collegamento immerso nel fluido  
P2 (-) Collegamento aperto lato aria verso l'atmosfera

I collegamenti della pressione sono indicati sul pressostato con  
P1 (+) maggiore pressione e  
P2 (-) minore pressione.

Tabella di conversione per valori pressione:

Unità =	bar	mbar	Pa	kPa	mWS
1 Pa	0,00001 bar	0,01 mbar	1 Pa	0,001 kPa	0,000101971 mWS
1 kPa	0,01 bar	10 mbar	1000 Pa	1 kPa	0,101971 mWS
1 bar	1 bar	1000 mbar	100000 Pa	100 kPa	10,1971 mWS
1 mbar	0,001 bar	1 mbar	100 Pa	0,1 kPa	0,0101971 mWS
1 mWS	0,0980665 bar	98,0665 mbar	9806,65 Pa	9,80665 kPa	1 mWS

Trasmettitori / pressostati / rilevatori della portata in volume,  
pressione differenziale, monitoraggio filtro e rilevamento livello fluidi

S+S REGELTECHNIK

PREMASREG® 716x-VAQ  
con connettore M12



PREMASREG® 716x-VAQ		Trasmettitori / rilevatori della portata in volume, pressione differenziale, monitoraggio filtro e rilevamento livello fluidi, ID Involucro in acciaio inox con connettore M12			
Range di misura	Tipo / WG02I	Uscita	Display	N. art.	Prezzo
Pressione / portata in volume			● = Q		
<b>0...1000 Pa</b>	<b>Tipo 7161</b>				
k = 3000      94800 m³/h	PREMASREG 7161-UW VAQ LCD	0-10V 1x contatto in scambio	● ■	2004-6192-4100-021	<b>886,75 €</b>
<b>0...5000 Pa</b>	<b>Tipo 7165</b>				
k = 3000      212100 m³/h	PREMASREG 7165-UW VAQ LCD	0-10V 1x contatto in scambio	● ■	2004-6192-4100-031	<b>886,75 €</b>
<b>Variante di involucro "Q":</b>	Collegamento cavo con <b>connettore M12</b> (maschio, <b>12 poli</b> , codifica A)				
Diverse opzioni di configurazione:	L'impostazione dei <b>range di pressione</b> dipende dal tipo di apparecchio e dal DIP switch.				
Sovrapprezzo:	<b>a livello opzionale con raccordo</b> a vite per tubo in acciaio inox V2A per condotte in pressione Ø <b>6 mm</b>				<b>46,28 €</b>

#### ACCESSORI

**xx-M12**      Accessori speciali per involucri con connettore M12

per ulteriori informazioni vedere il capitolo Accessori!



S+S REGELTECHNIK

PREMASREG® 716x-VA

Trasmettitori / pressostati / rilevatori della portata in volume, pressione differenziale, monitoraggio filtro e rilevamento livello fluidi

PREMASREG® 716x-VA  
con avvitamento cavo



PREMASREG® 716x-VA		Trasmettitori / rilevatori della portata in volume, pressione differenziale, monitoraggio filtro e rilevamento livello fluidi, ID Involucro in acciaio inox con avvitamento cavo				
Range di misura Pressione / portata in volume	Tipo / WG02I	Uscita	Display	N. art.	Prezzo	
<b>0...1000 Pa</b>	<b>Tipo 7161</b>					
k = 3000      94800 m³/h	PREMASREG 7161-UW VA LCD	0-10V 1x contatto in scambio	■	2004-6192-4200-021	<b>844,22 €</b>	
<b>0...5000 Pa</b>	<b>Tipo 7165</b>					
k = 3000      212100 m³/h	PREMASREG 7165-UW VA LCD	0-10V 1x contatto in scambio	■	2004-6192-4200-031	<b>844,22 €</b>	
<b> Variante di involucro:</b>	Collegamento cavo con <b>avvitamento cavo</b> in acciaio inox V2A (1.4305)					
<b>Diverse opzioni di configurazione:</b>	L'impostazione dei <b>range di pressione</b> dipende dal tipo di apparecchio e dal DIP switch.					
<b>Sovrapprezzo:</b>	<b>a livello opzionale con raccordo</b> a vite per tubo in acciaio inox V2A per condotte in pressione Ø 6 mm				<b>46,28 €</b>	



Collegamento pressione per tubo flessibile della pressione in tessuto PVC (di serie)



Collegamento pressione per tubi/condotte in pressione (come opzione)