

**Измерительный преобразователь / реле давления / реле контроля давления  
для объемного расхода, разности давлений,  
контроля работы фильтров и измерения уровня жидкости**

Электронный датчик и реле давления **PREMASREG® 716x-VA** служат для измерения объемного расхода, разности давлений и уровня жидкости, а также контроля работы фильтров на основании измерения давления в чистом воздухе. Эти устройства корпусом из **высококачественной стали V4A**, с резьбовым кабельным вводом или разъемом M12 согласно DIN EN 61076-2-101 и подвод давления посредством быстроразъемного соединения (в качестве опции резьбовое соединение) оснащены релейным выходом, аналоговым выходом и дисплеем с фоновой подсветкой для настройки точки переключения и индикации **ФАКТИЧЕСКИХ** значений. Пьезорезистивный чувствительный элемент гарантирует высокую достоверность и точность.

Датчик давления применяется в оборудовании для особо чистых и стерильных помещений, в медицинской технике, в оборудовании для фильтрации, каналах систем вентиляции и кондиционирования воздуха, камерах для окраски распылением, на кейтеринговых предприятиях, для контроля работы фильтров и измерения уровня наполнения или для управления частотными преобразователями. Измеряемой средой является воздух (без конденсата) или газообразные, негорючие вещества.

Он оснащен кнопкой ручной коррекции нуля, а также потенциометром для коррекции верхнего предельного значения. Ввод параметров осуществляется с помощью меню и трех клавиш посредством дисплея. Датчик откалиброван на заводе. При наличии определенных условий окружающей среды специалист может выполнить точную настройку.

### ТЕХНИЧЕСКИЕ ДАННЫЕ

Напряжение питания:	24 В перем. / пост. тока (± 10 %)
Сопротивление нагрузки:	$R_L > 15 \text{ кОм}$
Потребляемая мощность:	$< 2 \text{ Вт} / 24 \text{ В пост. тока, } < 4,4 \text{ В} \cdot \text{А} / 24 \text{ В перем. тока}$
Функция измерения:	<b>объемный расход, разность давлений, контроль работы фильтров, уровень наполнения</b> (настраиваемая)
Диапазоны измерения:	<b>10...100%</b> (настраиваемые)
Тип давления:	разность давлений
Подвод давления:	в стандартном исполнении с помощью <b>быстроразъемного соединения</b> из нержавеющей стали для напорного шланга из ПВХ диаметром 6 мм (наружный диаметр) в качестве опции с помощью <b>резьбового соединения</b> из нержавеющей стали V2A (1.4305) для напорных линий диаметром 6 мм
Среда:	чистый воздух и неагрессивные, негорючие газы
Температура среды:	$-20...+50 \text{ °C}$ (с температурной компенсацией $0...+50 \text{ °C}$ )
Точность:	<b>тип 7161</b> (1000 Па): обычно ± 10 Па, <b>тип 7165</b> (5000 Па): обычно ± 35 Па по сравнению с откалиброванным эталонным прибором
Сумма линейности и гистерезиса:	$< \pm 1 \%$ верхнего предельного значения (давление)
Температурный дрейф:	$\pm 0,1 \%$ / °C
Избыточное/пониженное давление:	$\pm 50 \text{ кПа}$
Гистерезис сигнала:	$\pm 1 \%$ верхнего предельного значения (давление), 10 Па / 50 Па
Фильтрация сигналов:	<b>возможность переключения 1 с / 10 с</b> (посредством DIP-переключателя) и подавление минимальных значений $< 1 \%$
Выход:	0–10 В 1 переключающий контакт (24 В), омическая нагрузка 1 А
Тип подключения:	3-проводное подключение
Эл. подключение:	0,2 - 1,5 мм <sup>2</sup> , через вставные клеммы
Подсоединение кабеля:	<b>резьбовой кабельный ввод из высококачественной стали V2A</b> (1.4305) (M20 x 1,5; с разгрузкой от натяжения, сменный, внутренний диаметр 6–12 мм) <b>или разъем M12</b> (штекер, <b>12-контактный</b> , A-кодирование) согласно DIN EN 61076-2-101
Корпус:	<b>из высококачественной стали V4A</b> (1.4571), с недеформируемым резьбовым соединением крышки, ударпрочный, высокая устойчивость к электромагнитным помехам, устойчивый к коррозии, температурным влияниям, погодным воздействиям и ультрафиолетовому излучению
Размеры корпуса:	143 x 97 x 61 мм (Тур 2E)
Доп. влажность воздуха:	$< 95 \%$ , без конденсата
Класс защиты:	III (согласно EN 60 730)
Степень защиты:	<b>IP65</b> (согласно EN 60 529) в смонтированном состоянии корпус проверен, TÜV SÜD, отчет № 713160960B (Skadi2)
Нормы:	соответствие CE-нормам согласно Директиве по ЭМС 2014 / 30 / EU
Комплектация:	<b>дисплей с подсветкой</b> , трехстрочный, вырез ок. 70 x 40 мм (ширина x высота), для индикации <b>объемного расхода, разности давлений, степени загрязнения или уровня</b> , а также для настройки <b>точки переключения, коэффициента K, границ диапазона измерения</b> и для прочих настроек
Коэффициент К:	<b>от 1 до 3000</b> (настраиваемый)
Единицы:	<b>м³/с, м³/мин, м³/ч, л/с, л/мин, л/ч, %, см</b> (настраиваемые)
Максимальное отображаемое значение:	999999
<b>ПРИНАДЛЕЖНОСТИ</b>	(см. таблицу)

Быстроразъемное соединение для напорного шланга из ПВХ (стандартное исполнение)





S+S REGELTECHNIK

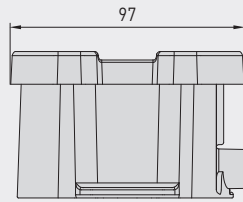
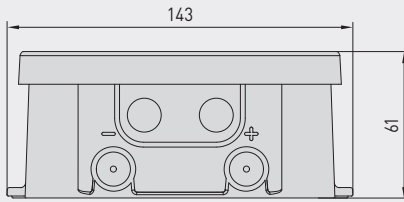
PREMASREG® 716x-VA

Измерительный преобразователь / реле давления / реле контроля давления  
для объемного расхода, разности давлений,  
контроля работы фильтров и измерения уровня жидкости



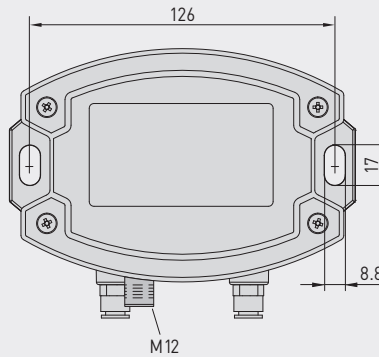
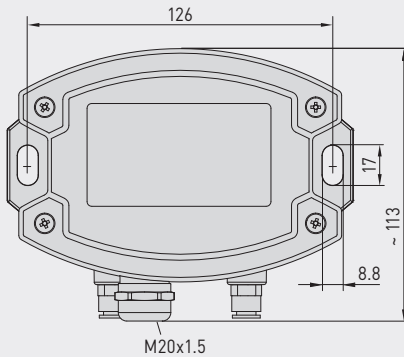
Габаритный чертёж  
[мм]

PREMASREG® 716x-VA



Корпус с  
**резьбовым кабельным вводом**  
в стандартном исполнении  
с **быстроразъемным** штекерным  
соединением для напорных шлангов

Корпус с  
**разъемом M12**  
в стандартном исполнении  
с **быстроразъемным** штекерным  
соединением для напорных шлангов



Быстроразъемное  
соединение для напорного  
шланга из ПВХ  
(стандартное исполнение)



Разъем M12  
(штекер)

PREMASREG® 716x-VA  
с резьбовым кабельным вводом  
и дисплеем



PREMASREG® 716x-VAQ  
с разъемом M12  
и дисплеем



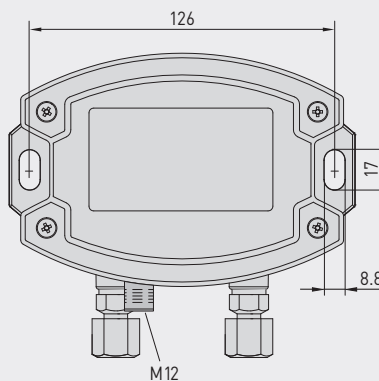
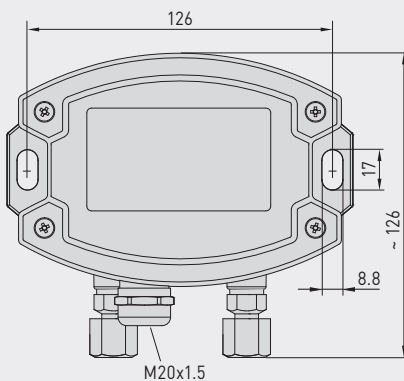
Резьбовое соединение  
для напорных линий/труб  
(опция)

Габаритный чертёж  
[мм]

PREMASREG® 716x-VA

Корпус с  
**резьбовым кабельным вводом**  
опционально по запросу  
с **резьбовым трубным соединением**  
для напорных линий

Корпус с  
**разъемом M12**  
опционально по запросу  
с **резьбовым трубным соединением**  
для напорных линий



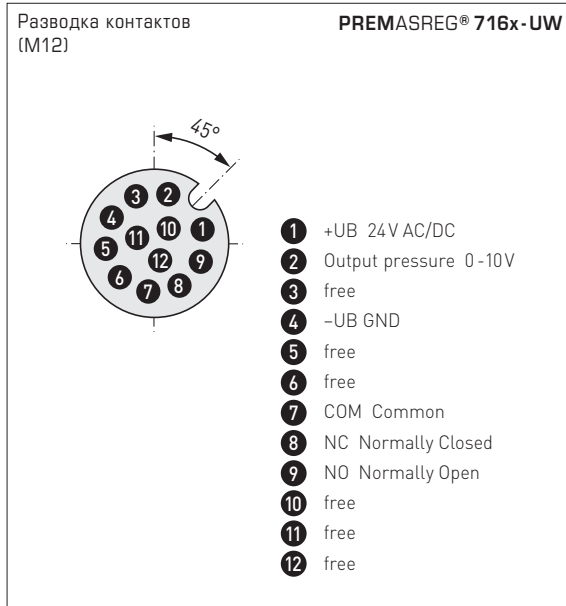
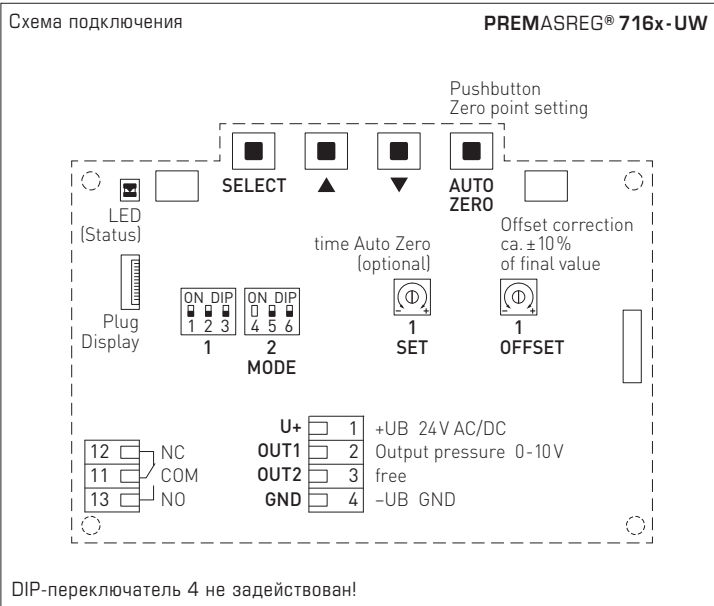
Резьбовое соединение  
для напорных линий/труб  
(опция)



Разъем M12  
(штекер)



Измерительный преобразователь / реле давления / реле контроля давления для объемного расхода, разности давлений, контроля работы фильтров и измерения уровня жидкости



Режим диапазона измерения (настраиваемый режим)	DIP 1
двунаправленный (-MR...+MR)	ON
однонаправленный (0...+MR) (default)	OFF

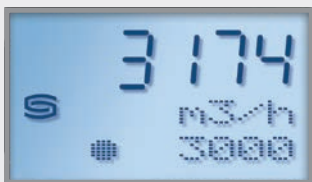
Подавление минимальных значений (измеренные значения < 1% верхнего предельного значения (давление) = 0)	DIP 2
активн.	ON
неактивн. (default)	OFF

Реле (настраиваемая функция)	DIP 3
активн. (дисплей отображает порог переключения)	ON
неактивн. (default)	OFF

Фильтрация измеряемого сигнала (настраиваемый интервал времени)	DIP 5
1 с	ON
10 с (default)	OFF

Сервисный режим (настраиваемая индикация на дисплее)	DIP 6
сервис (разность давлений в Па)	ON
стандартный (согласно настройке) (default)	OFF

**PREMASREG® 716x**  
Типы функций



**Объемный расход**

$$V = k \cdot \sqrt{\Delta p}$$

V = объемный расход в м³/ч  
k = коэффициент К 1...3000  
Δp = разность давлений в Па



**Разность давлений**

$$\Delta p = p_+ - p_-$$

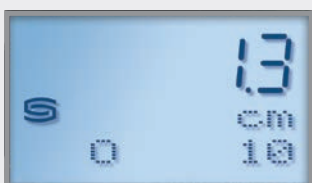
Δp = разность давлений в Па  
p<sub>+</sub> = более высокое давление  
p<sub>-</sub> = более низкое давление



**Загрязнение фильтра**

$$S = 100\% \cdot \Delta p \div P_{\text{фильтр}}$$

S = степень загрязнения в %  
Δp = разность давлений в Па  
P<sub>фильтр</sub> = разность давлений Замена фильтра в Па



**Индикация уровня наполнения**

$$h = \Delta p \div (\rho \cdot g)$$

h = уровень наполнения в см  
Δp = разность давлений в Па  
ρ = плотность 700...1300 в кг/м³  
g = 9,81 м / с²



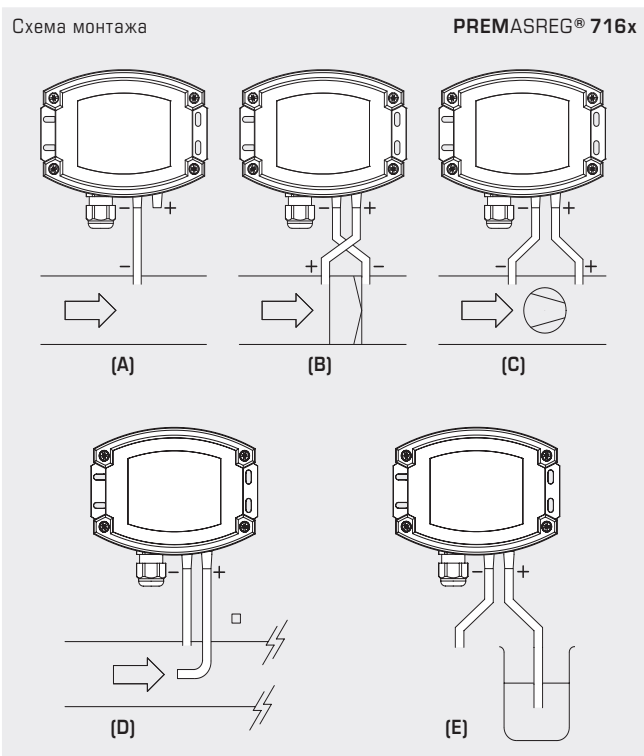
S+S REGELTECHNIK

PREMASREG® 716x-VA

Измерительный преобразователь / реле давления / реле контроля давления  
для объемного расхода, разности давлений,  
контроля работы фильтров и измерения уровня жидкости

PREMASREG® 716x-VAQ

с дисплеем,  
откидной



**ВИДЫ КОНТРОЛЯ ДАВЛЕНИЯ:**

- (A) Контроль пониженного давления:**  
P1 (+) не присоединен,  
открыт для атмосферного воздуха  
P2 (-) присоединен к каналу
- (B) Контроль фильтра:**  
P1 (+) включен перед фильтром  
P2 (-) включен после фильтра
- (C) Контроль вентилятора:**  
P1 (+) включен после вентилятора  
P2 (-) включен перед вентилятором
- (D) Объемный расход:**  
P1 (+) динамическое давление,  
присоединен в направлении потока  
P2 (-) статическое давление,  
присоединен без динамических составляющих давления
- (E) Уровень:**  
P1 (+) присоединен с погружением в среду  
P2 (-) присоединен открыто для атмосферного воздуха

Присоединительные патрубки для давления  
обозначены на реле давления как  
P1 (+) более высокое давление и  
P2 (-) более низкое давление.

Таблица пересчета значений давления:

Единицы =	бар	мбар	Па	кПа	м вод. ст.
1 Па	0,00001 бар	0,01 мбар	1 Па	0,001 кПа	0,000101971 м вод. ст
1 кПа	0,01 бар	10 мбар	1000 Па	1 кПа	0,101971 м вод. ст
1 бар	1 бар	1000 мбар	100000 Па	100 кПа	10,1971 м вод. ст
1 мбар	0,001 бар	1 мбар	100 Па	0,1 кПа	0,0101971 м вод. ст
1 м вод. ст.	0,0980665 бар	98,0665 мбар	9806,65 Па	9,80665 кПа	1 м вод. ст

Измерительный преобразователь / реле давления / реле контроля давления  
для объемного расхода, разности давлений,  
контроля работы фильтров и измерения уровня жидкости

PREMASREG® 716x-VAQ  
с разъемом M12



**PREMASREG® 716x-VAQ** Измерительный преобразователь / реле давления для объемного расхода, разности давлений, контроля работы фильтров и измерения уровня жидкости, ID Корпус из высококачественной стали с разъемом M12

Диапазон измерения Давление / Объемный расход	Тип/WG02I	Выход	Дисплей ● = Q	Арт. №
<b>0...1000 Па</b>	<b>Тип 7161</b>			
k = 3000      94800 м³/ч	PREMASREG 7161-UW VAQ LCD	0-10В 1 переключающий	● ■	2004-6192-4100-021
<b>0...5000 Па</b>	<b>Тип 7165</b>			
k = 3000      212100 м³/ч	PREMASREG 7165-UW VAQ LCD	0-10В 1 переключающий	● ■	2004-6192-4100-031
<b>Вариант для корпуса "Q":</b>	Подсоединение кабеля с разъемом M12 (штекер, 12-контактный, A-кодирование)			
Переключение между диапазонами измерения:	<b>Диапазоны давления</b> зависят от типа устройства и настраиваются DIP-переключателем.			
Дополнительная плата:	<b>опционально с резьбовым трубным соединением</b> из высококачественной стали V2A для напорных линий Ø 6 мм			

#### ПРИНАДЛЕЖНОСТИ

xx-M12      Специальные принадлежности для корпуса с разъемом M12

дополнительная информация приводится в разделе «Принадлежности»!



S+S REGELTECHNIK

PREMASREG® 716x-VA

Измерительный преобразователь / реле давления / реле контроля давления  
для объемного расхода, разности давлений,  
контроля работы фильтров и измерения уровня жидкости

PREMASREG® 716x-VA  
с резьбовым кабельным вводом



PREMASREG® 716x-VA		Измерительный преобразователь / реле давления для объемного расхода, разности давлений, контроля работы фильтров и измерения уровня жидкости, ID Корпус из высококачественной стали с резьбовым кабельным вводом			
Диапазон измерения Давление / Объемный расход	Тип / WG02I	Выход	Дисплей	Арт. №	
<b>0...1000 Па</b>		<b>Тип 7161</b>			
k = 3000      94800 м³/ч	PREMASREG 7161-UW VA LCD	0-10 В 1 переключающий	■	2004-6192-4200-021	
<b>0...5000 Па</b>		<b>Тип 7165</b>			
k = 3000      212100 м³/ч	PREMASREG 7165-UW VA LCD	0-10 В 1 переключающий	■	2004-6192-4200-031	
<b>Вариант для корпуса:</b>	Подсоединение кабеля с <b>резьбовым кабельным вводом</b> из высококачественной стали V2A (1.4305)				
Переключение между диапазонами измерения:	<b>Диапазоны давления</b> зависят от типа устройства и настраиваются DIP-переключателем.				
Дополнительная плата:	<b>опционально с резьбовым трубным соединением</b> из высококачественной стали V2A для напорных линий Ø 6 мм				



Быстроразъемное соединение для напорного шланга из ПВХ (стандартное исполнение)



Резьбовое соединение для напорных линий / труб (опция)