

**Trasmettitori / pressostati / rilevatori della portata in volume,  
pressione differenziale, monitoraggio filtro e rilevamento livello fluidi,  
incl. set di collegamento**

Il sensore di pressione e pressostato elettronico **PREMASREG® 716x** è dotata di funzioni di misurazione per portata in volume, pressione differenziale, monitoraggio dei filtri e rilevamento del livello dei liquidi sulla base della misurazione della pressione nell'aria pulita. I dispositivi con involucro in plastica antiurto, con avvitamento cavo o connettore M12 secondo DIN EN 61076-2-101 e raccordo di collegamento pressione (come opzione collegamento a innesto rapido) sono dotati di un'uscita commutante, un'uscita continua e un display retroilluminato per l'impostazione del punto di commutazione e la visualizzazione dei valori reali. L'elemento di misura piezoresistivo garantisce alta affidabilità e precisione.

Le sonde di pressione vengono impiegate in camere bianche, apparecchiature medicali e di filtrazione, in canali di aerazione e climatizzazione, in cabine per verniciatura a spruzzo, in grandi cucine, per il monitoraggio dei filtri e la misura del livello di riempimento oppure per il comando di inverter. Il fluido di misura è rappresentato da aria (senza condensa) o da fluidi gassosi non infiammabili.

Dispone di un pulsante manuale per il punto zero e di un potenziometro offset per la correzione del valore finale. L'immissione dei parametri avviene in modo regolato dal meno tramite tre tasti con l'ausilio dei display. La sonda è calibrata in fabbrica; a seconda delle specifiche condizioni ambientali, è possibile l'aggiustamento di precisione da parte di uno specialista. La fornitura comprende il set di collegamento **ASD-06** (tubo flessibile di collegamento di 2m, due nippli di collegamento pressione, viti).

#### DATI TECNICI

Alimentazione di tensione:	24 V AC/DC (± 10 %)
Resistenza di carico:	$R_L > 15 \text{ k}\Omega$
Potenza assorbita:	$< 2 \text{ W} / 24 \text{ V DC}; < 4,4 \text{ VA} / 24 \text{ V AC}$
Funzione di misurazione:	<b>portata in volume, pressione differenziale, monitoraggio dei filtri, livello di riempimento</b> (regolabile)
Range di misura:	<b>10...100%</b> (impostabile)
Tipo di pressione:	pressione differenziale
Collegamento pressione:	di serie con raccordo di <b>collegamento</b> per tubo flessibile della pressione $\varnothing 6 \text{ mm}$ , come opzione con <b>collegamento a innesto rapido</b> in acciaio inox per tubo flessibile in pressione in tessuto PVC $\varnothing 6 \text{ mm}$ (diametro esterno)
Fluido:	aria pulita e gas non aggressivi, non infiammabili
Temperatura fluido:	$-20...+50 \text{ }^\circ\text{C}$ (con compensazione della temperatura $0...+50 \text{ }^\circ\text{C}$ )
Precisione:	<b>tipo 7161</b> (1000 Pa): tipico $\pm 10 \text{ Pa}$ <b>tipo 7165</b> (5000 Pa): tipico $\pm 35 \text{ Pa}$ rispetto all'apparecchio calibrato di riferimento
Somma di linearità+isteresi:	$< \pm 1 \% V_f$ (pressione)
Temp. valori deriva:	$\pm 0,1 \% / ^\circ\text{C}$
Sovrappressione / sottopressione:	$\pm 50 \text{ kPa}$
Isteresi di segnale:	$\pm 1 \% V_f$ (pressione) 10 Pa / 50 Pa
Filtraggio del segnale:	<b>configurabile 1 s / 10 s</b> (tramite DIP switch) e valore basso pressione negativa $< 1 \%$
Uscita:	0-10 V 1 scambiatore a potenziale zero (24 V), 1 A carico ohm
Tipo di comando:	collegamento a 3 conduttori
Collegamento elettrico:	0,2-1,5 mm <sup>2</sup> , tramite morsetti Push-in
Collegamento cavo:	<b>avvitamento cavo</b> in plastica (M 16 x 1,5; con scarico della trazione, intercambiabile, diametro interno max. 10,4 mm) o <b>connettore M12</b> (maschio, 12 poli, codifica A) secondo DIN EN 61076-2-101
Involucro:	plastica, resistente ai raggi UV, materiale poliammidico, rinforzato al 30 % con sfere di vetro, con viti a chiusura rapida (combinazione intaglio / impronta a croce), colore bianco traffico (simile a RAL 9016), il coperchio per il display è trasparente!
Dimensioni:	126 x 90 x 50 mm (Tyr 2)
Collegamento elettrico:	0,14-1,5 mm <sup>2</sup> , con morsetti a vite
Avvitamento cavo:	M 16 x 1,5; con scarico della trazione
Umidità dell'aria:	$< 95 \% \text{ u.r.}$ , aria senza condensa
Classe di protezione:	III (secondo EN 60730)
Grado di protezione:	<b>IP 65</b> (secondo EN 60529) montato
Norme:	conformità CE secondo la direttiva CEM 2014/30/EU
Dotazione:	<b>display illuminato</b> , a tre righe, dimensioni ca. 70 x 40 mm (L x A), per visualizzare <b>la portata in volume, la pressione differenziale, il grado di intasamento</b> o i livelli nonché per l'impostazione del <b>punto di commutazione, fattore k, limiti range di misura</b> e ulteriori impostazioni <b>da 1 a 3000</b> (regolabile)
Fattore K:	
Unità:	m <sup>3</sup> /s, m <sup>3</sup> /min, m <sup>3</sup> /h, l/s, l/min, l/h, %, cm (regolabile)
Valore indicazione max.:	999999
<b>ACCESSORI</b>	vedi tabella

Collegamento pressione per tubo flessibile della pressione (di serie)

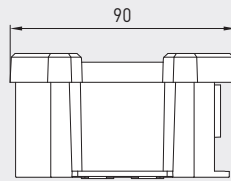
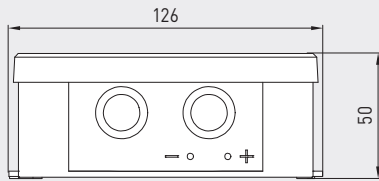




Disegno quotato (mm)

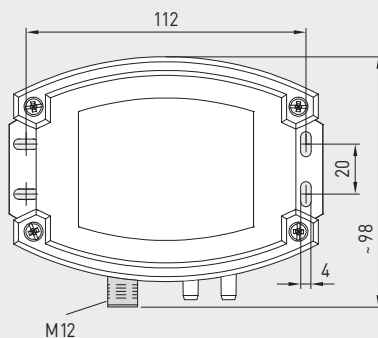
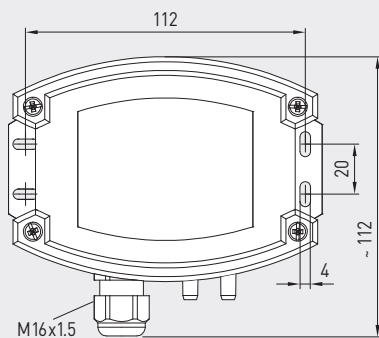
PREMASREG® 716x

PREMASREG® 716x con avvitamento cavo e display

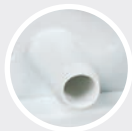


Involucro con avvitamento cavo a livello standard con collegamento pressione

Involucro con connettore M12 a livello standard con collegamento pressione



PREMASREG® 716x-Q con connettore M12 e display



Collegamento pressione per tubo flessibile della pressione (di serie)



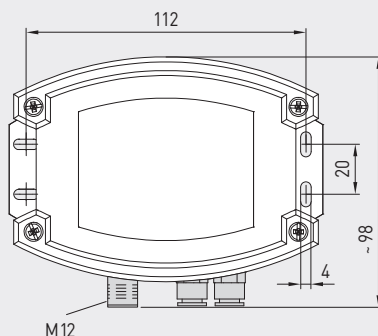
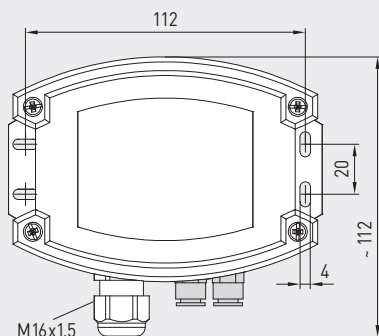
connettore M12 (maschio)

Disegno quotato (mm)

PREMASREG® 716x

Involucro con avvitamento cavo come opzione su richiesta con collegamento rapido a innesto

Involucro con connettore M12 come opzione su richiesta con collegamento rapido a innesto



Collegamento pressione per tubo flessibile della pressione in tessuto PVC (come opzione)

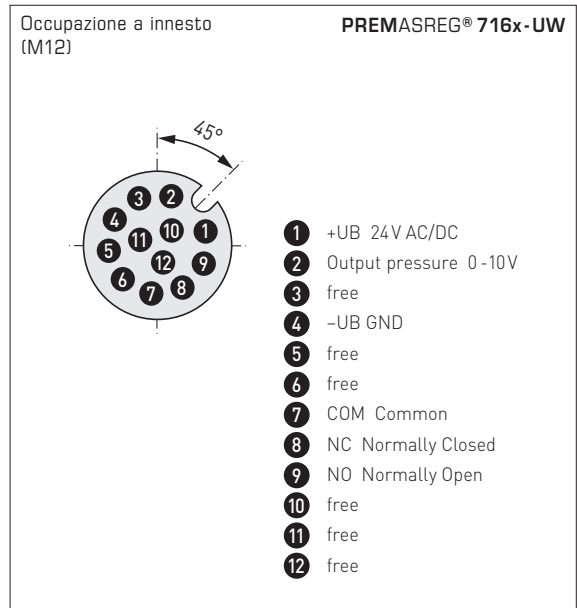
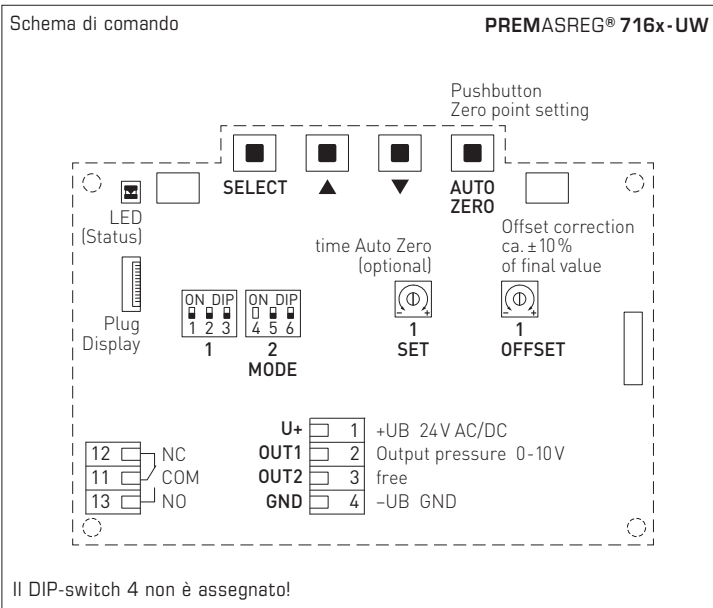


Collegamento pressione per tubo flessibile della pressione in tessuto PVC (come opzione)



connettore M12 (maschio)

Trasmettitori / pressostati / rilevatori della portata in volume,  
pressione differenziale, monitoraggio filtro e rilevamento livello fluidi,  
incl. set di collegamento



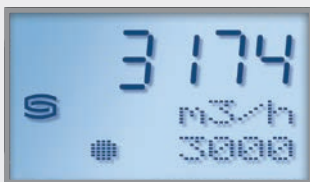
Modo range di misura (modo regolabile)	DIP 1
bidirezionale (-MR ...+MR)	ON
unidirezionale (0 ...+MR) (default)	OFF

Valore bassissimo pressione negativa (valori di misurazione < 1% Vf (pressione) = 0)	DIP 2
attivo	ON
non attivo (default)	OFF

Relais (funzione impostabile)	DIP 3
attivo (Il display mostra il punto di commutazione)	ON
non attivo (default)	OFF

Filtro segnale di misura (intervallo di tempo regolabile)	DIP 5
1 s	ON
10 s (default)	OFF

Modalità di servizio (display di visualizzazione regolabile)	DIP 6
Servizio (pressione differenziale in Pa)	ON
Standard (in base alla configurazione) (default)	OFF



**Portata in volume**

$$V = k \cdot \sqrt{\Delta p}$$

V = portata in volume in m³/h  
k = fattore k 1...3000  
Δp = pressione differenziale in Pa



**Pressione differenziale**

$$\Delta p = p_+ - p_-$$

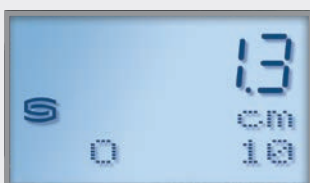
Δp = pressione differenziale in Pa  
p<sub>+</sub> = maggiore pressione  
p<sub>-</sub> = minore pressione



**intasamento filtro**

$$S = 100\% \cdot \Delta p \div p_{Filtro}$$

S = grado di intasamento in %  
Δp = pressione differenziale in Pa  
p<sub>Filtro</sub> = pressione differenziale sostituzione filtro in Pa



**Indicazione di livello**

$$h = \Delta p \div (\rho \cdot g)$$

h = Altezza livello di riempimento in cm  
Δp = pressione differenziale in Pa  
ρ = Densità 700...1300 in kg/m³  
g = 9,81 m/s²

**PREMASREG® 716x**  
**Tipi di funzioni**

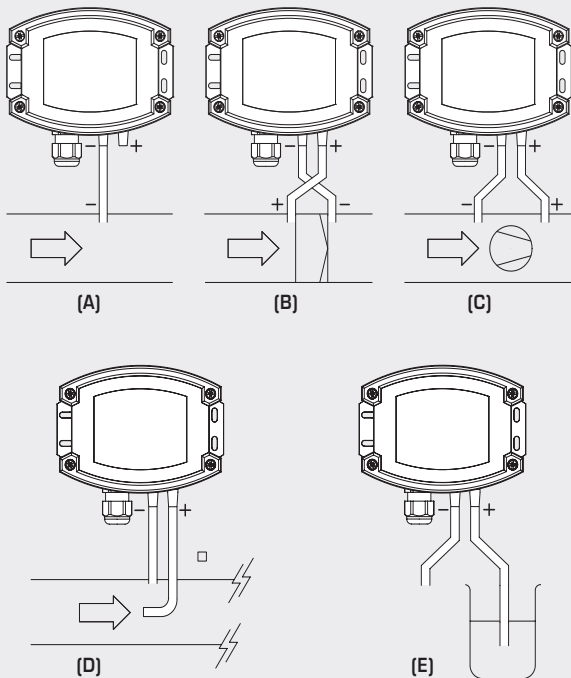


PREMASREG® 716x-Q  
con display,  
ribaltabile



Schema di montaggio

PREMASREG® 716x



TIPI DI MONITORAGGIO:

(A) Sottopressione:

P1 (+) non viene collegato,  
è aperto sul lato aria verso l'atmosfera  
P2 (-) collegamento nel canale

(B) Filtro:

P1 (+) con collegamento a monte del filtro  
P2 (-) con collegamento a valle del filtro

(C) Ventilatore:

P1 (+) con collegamento a valle del ventilatore  
P2 (-) con collegamento a monte del ventilatore

(D) Portata in volume:

P1 (+) pressione dinamica in collegamento  
con la direzione del flusso  
P2 (-) pressione statica, collegamento primo  
di componenti dinamici di pressione

(E) Livello:

P1 (+) Collegamento immerso nel fluido  
P2 (-) Collegamento aperto lato aria verso l'atmosfera

I collegamenti della pressione sono indicati sul pressostato con  
P1 (+) maggiore pressione e  
P2 (-) minore pressione.

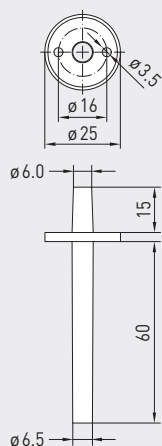
Tabella di conversione per valori pressione:

Unità =	bar	mbar	Pa	kPa	mWS
1 Pa	0,00001 bar	0,01 mbar	1 Pa	0,001 kPa	0,000101971 mWS
1 kPa	0,01 bar	10 mbar	1000 Pa	1 kPa	0,101971 mWS
1 bar	1 bar	1000 mbar	100000 Pa	100 kPa	10,1971 mWS
1 mbar	0,001 bar	1 mbar	100 Pa	0,1 kPa	0,0101971 mWS
1 mWS	0,0980665 bar	98,0665 mbar	9806,65 Pa	9,80665 kPa	1 mWS

Trasmettitori / pressostati / rilevatori della portata in volume,  
pressione differenziale, monitoraggio filtro e rilevamento livello fluidi,  
incl. set di collegamento

Disegno quotato  
(mm)

ASD-06

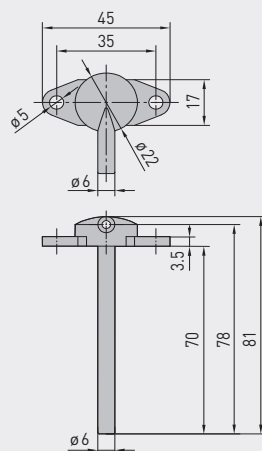


ASD-06  
set di  
collegamento



Disegno quotato  
(mm)

ASD-07



ASD-07  
nipplo di  
collegamento



WS-03

Protezione da intemperie  
e dall'irraggiamento solare  
(come opzione)

Collegamento pressione per  
tubo flessibile della pressione  
(di serie)



Collegamento pressione per  
tubo flessibile della pressione in tessuto PVC  
(come opzione)



ACCESSORI

ASD-06	Set di collegamento (compreso nella fornitura) composto da 2 nippoli di collegamento (diritti) in ABS, Tubo di 2 m in PVC (morbido, resistente ai raggi UV) e 4 viti	7100-0060-3000-000	8,43 €
ASD-07	2 nippoli di collegamento (ad angolo di 90°) in plastica ABS	7100-0060-7000-000	8,43 €
WS-03	Protezione da intemperie e irraggiamento solare, 200 x 180 x 150 mm, in acciaio inox V2A (1.4301)	7100-0040-6000-000	49,36 €

per ulteriori informazioni vedere il capitolo Accessori!



S+S REGELTECHNIK

PREMASREG® 716x

Trasmettitori / pressostati / rilevatori della portata in volume, pressione differenziale, monitoraggio filtro e rilevamento livello fluidi, incl. set di collegamento



PREMASREG® 716x-Q  
con connettore M12



PREMASREG® 716x  
con avvitamento cavo



PREMASREG® 716x		Trasmettitori / rilevatori della portata in volume, pressione differenziale, monitoraggio filtro e rilevamento livello fluidi, <i>Deluxe</i> (con avvitamento cavo o connettore M12)				
Range di misura	Tipo / WG02	Uscita	Display	N. art.	Prezzo	
Pressione / portata in volume			● = Q			
<b>0...1000 Pa</b>	<b>Tipo 7161</b>					
k = 3000    94800 m <sup>3</sup> /h	PREMASREG 7161-UW    LCD	0-10V 1x contatto in scambio	■	1302-7161-4161-200	306,89 €	
	PREMASREG 7161-UW Q    LCD	0-10V 1x contatto in scambio	● ■	2004-6132-4100-021	353,14 €	
<b>0...5000 Pa</b>	<b>Tipo 7165</b>					
k = 3000    212100 m <sup>3</sup> /h	PREMASREG 7165-UW    LCD	0-10V 1x contatto in scambio	■	1302-7161-4171-200	306,89 €	
	PREMASREG 7165-UW Q    LCD	0-10V 1x contatto in scambio	● ■	2004-6132-4100-031	353,14 €	
<b> Variante di involucro "Q":</b>	Collegamento cavo con <b>connettore M12</b> (maschio, <b>12 poli</b> , codifica A)					
Diverse opzioni di configurazione:	L'impostazione dei <b>range di pressione</b> dipende dal tipo di apparecchio e dal DIP switch.					
Sovrapprezzo:	<b>come opzione con collegamento rapido a innesto</b> per tubo flessibile in pressione in tessuto PVC Ø 6 mm				<b>46,28 €</b>	