

Измерительный преобразователь / реле давления / реле контроля давления для объемного расхода, разности давлений, контроля работы фильтров и измерения уровня жидкости, вкл. комплект соединительных деталей

Электронный датчик и реле давления **PREMASREG® 716x** служат для измерения объемного расхода, разности давлений и уровня жидкости, а также контроля работы фильтров на основании измерения давления в чистом воздухе. Эти устройства с корпусом из ударопрочного пластика, с резьбовым кабельным вводом или разъемом M12 согласно DIN EN 61076-2-101 и штуцеры для подвода давления (в качестве опции быстроразъемное соединение) оснащены релейным выходом, аналоговым выходом и дисплеем с фоновой подсветкой для настройки точки переключения и индикации **ФАКТИЧЕСКИХ** значений. Пьезорезистивный измерительный элемент гарантирует высокую достоверность и точность.

Датчик давления применяется в оборудовании для особо чистых и стерильных помещений, в медицинской технике, в оборудовании для фильтрации, каналах систем вентиляции и кондиционирования воздуха, камерах для окраски распылением, на кейтеринговых предприятиях, для контроля работы фильтров и измерения уровня наполнения или для управления частотными преобразователями. Измеряемой средой является воздух (без конденсата) или газообразные, негорючие вещества.

Он оснащен кнопкой ручной коррекции нуля, а также потенциометром для коррекции верхнего предельного значения. Ввод параметров осуществляется с помощью меню и трех клавиш посредством дисплея. Датчик откалиброван на заводе. При наличии определенных условий окружающей среды специалист может выполнить точную настройку. Прибор поставляется с комплектом соединительных деталей **ASD-06** (соединительный шланг длиной 2 м, два соединительных ниппеля, винты).

ТЕХНИЧЕСКИЕ ДАННЫЕ

Напряжение питания:	24 В перем. / пост. тока ($\pm 10\%$)
Сопротивление нагрузки:	$R_L > 15\text{ кОм}$
Потребляемая мощность:	$< 2\text{ Вт} / 24\text{ В пост. тока}, < 4,4\text{ В}\cdot\text{А} / 24\text{ В перем. тока}$
Функция измерения:	объемный расход, разность давлений, контроль работы фильтров, уровень наполнения (настраиваемая)
Диапазоны измерения:	10...100 % (настраиваемые)
Тип давления:	разность давлений
Подвод давления:	в стандартном исполнении с помощью штуцеров для напорного шланга диаметром 6 мм, в качестве опции с помощью быстроразъемного соединения из нержавеющей стали для напорного шланга из ПВХ диаметром 6 мм (наружный диаметр)
Среда:	чистый воздух и неагрессивные, негорючие газы
Температура среды:	$-20...+50\text{ °C}$ (с температурной компенсацией $0...+50\text{ °C}$)
Точность:	тип 7161 (1000 Па): обычно $\pm 10\text{ Па}$, тип 7165 (5000 Па): обычно $\pm 35\text{ Па}$ по сравнению с откалиброванным эталонным прибором
Сумма линейности и гистерезиса:	$< \pm 1\%$ верхнего предельного значения (давление)
Температурный дрейф:	$\pm 0,1\%$ / °C
Избыточное/пониженное давление:	$\pm 50\text{ кПа}$
Гистерезис сигнала:	$\pm 1\%$ верхнего предельного значения (давление), 10 Па / 50 Па
Фильтрация сигналов:	возможность переключения 1 с / 10 с (посредством DIP-переключателя) и подавление минимальных значений $< 1\%$
Выход:	0–10 В 1 переключающий контакт (24 В), омическая нагрузка 1 А
Тип подключения:	3-проводное подключение
Эл. подключение:	0,2 - 1,5 мм ² , через вставные клеммы
Подсоединение кабеля:	резьбовой кабельный ввод из пластика (M 16 x 1,5; с разгрузкой от натяжения, сменный, макс. внутренний диаметр 10,4 мм) или разъем M12 (штекер, 12-контактный , A-кодирование) согласно DIN EN 61076-2-101
Корпус:	пластик, устойчивый к ультрафиолетовому излучению, полиамид, 30 % усиление стеклянными шариками, с быстрозаворачиваемыми винтами (комбинация шлиц / крестовый шлиц), цвет — транспортный белый (аналогичен RAL 9016), крышка дисплея прозрачная!
Размеры:	126 x 90 x 50 мм (Тур 2)
Доп. влажность воздуха:	$< 95\%$, без конденсата
Класс защиты:	III (согласно EN 60730)
Степень защиты:	IP 65 (согласно EN 60529) в смонтированном состоянии
Нормы:	соответствие CE согласно Директиве по ЭМС 2014 / 30 / EU
Комплектация:	дисплей с подсветкой , трехстрочный, вырез ок. 70 x 40 мм (ширина x высота), для индикации объемного расхода, разности давлений, степени загрязнения или уровня наполнения , а также для настройки порога переключения, коэффициента К, границ диапазона измерения и для прочих настроек
Коэффициент К:	от 1 до 3000 (настраиваемый)
Единицы:	м³/с, м³/мин, м³/ч, л/с, л/мин, л/ч, %, см (настраиваемые)
Максимальное отображаемое значение:	999999
ПРИНАДЛЕЖНОСТИ	см. таблицу

Штуцер для напорного шланга (стандартное исполнение)



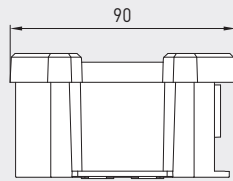
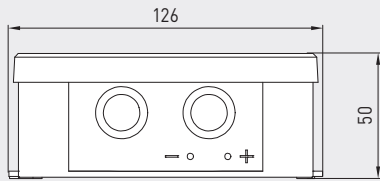


Измерительный преобразователь / реле давления / реле контроля давления для объемного расхода, разности давлений, контроля работы фильтров и измерения уровня жидкости, вкл. комплект соединительных деталей



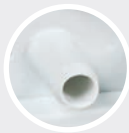
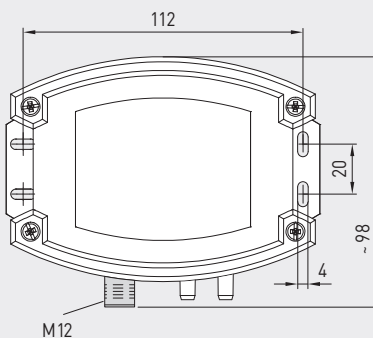
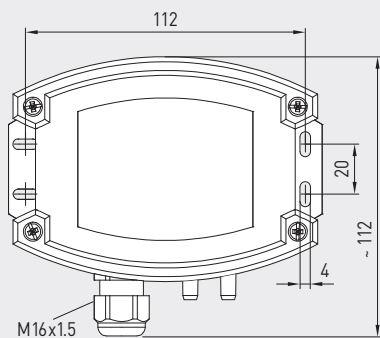
Габаритный чертёж [мм]

PREMASREG® 716x



Корпус с резьбовым кабельным вводом в стандартном исполнении со штуцером для подвода давления

Корпус с разъемом M12 в стандартном исполнении со штуцером для подвода давления



Штуцер для напорного шланга (стандартное исполнение)



Разъем M12 (штекер)

PREMASREG® 716x с резьбовым кабельным вводом и дисплеем



PREMASREG® 716x-Q с разъемом M12 и дисплеем



Быстроразъемное соединение для напорного шланга из ПВХ (опция)

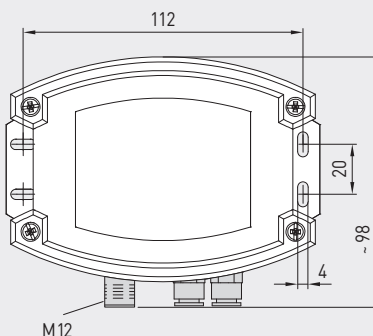
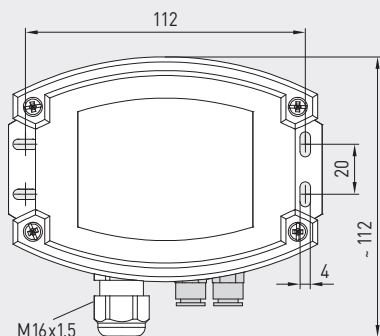


Габаритный чертёж [мм]

PREMASREG® 716x

Корпус с резьбовым кабельным вводом опционально по запросу с быстроразъемным штекерным соединением

Корпус с разъемом M12 опционально по запросу с быстроразъемным штекерным соединением

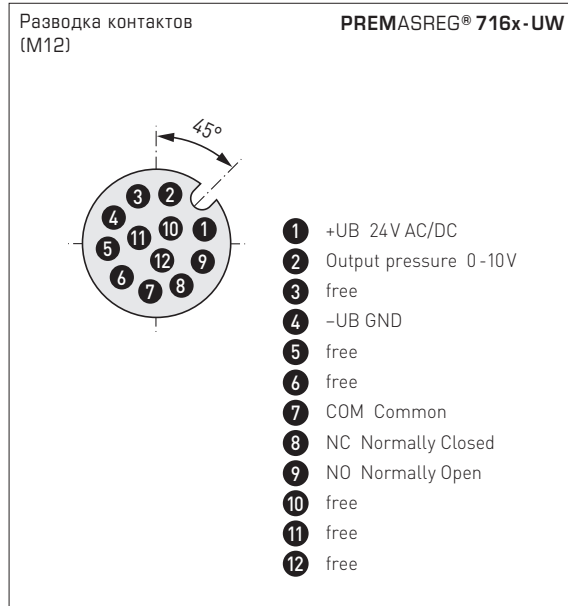
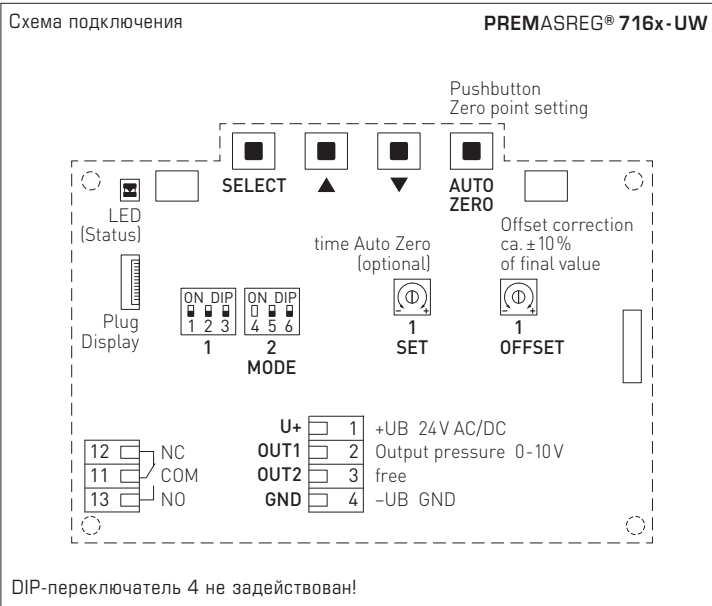


Быстроразъемное соединение для напорного шланга из ПВХ (опция)



Разъем M12 (штекер)

Измерительный преобразователь / реле давления / реле контроля давления для объемного расхода, разности давлений, контроля работы фильтров и измерения уровня жидкости, вкл. комплект соединительных деталей



Режим диапазона измерения (настраиваемый режим)	DIP 1
двухнаправленный (-MR...+MR)	ON
однонаправленный (0...+MR) (default)	OFF

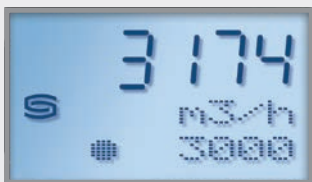
Подавление минимальных значений (измеренные значения < 1% верхнего предельного значения (давление) = 0)	DIP 2
активн.	ON
неактивн. (default)	OFF

Реле (настраиваемая функция)	DIP 3
активн. (дисплей отображает порог переключения)	ON
неактивн. (default)	OFF

Фильтрация измеряемого сигнала (настраиваемый интервал времени)	DIP 5
1 с	ON
10 с (default)	OFF

Сервисный режим (настраиваемая индикация на дисплее)	DIP 6
сервис (разность давлений в Па)	ON
стандартный (согласно настройке) (default)	OFF

PREMASREG® 716x
Типы функций



Объемный расход

$$V = k \cdot \sqrt{\Delta p}$$

V = объемный расход в м³/ч
k = коэффициент К 1...3000
Δp = разность давлений в Па



Разность давлений

$$\Delta p = p_+ - p_-$$

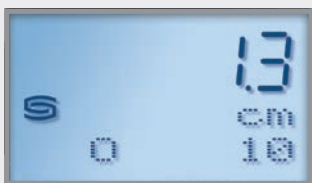
Δp = разность давлений в Па
p₊ = более высокое давление
p₋ = более низкое давление



Загрязнение фильтра

$$S = 100\% \cdot \Delta p \div P_{\text{фильтр}}$$

S = степень загрязнения в %
Δp = разность давлений в Па
P_{фильтр} = разность давлений Замена фильтра в Па



Индикация уровня наполнения

$$h = \Delta p \div (\rho \cdot g)$$

h = уровень наполнения в см
Δp = разность давлений в Па
ρ = плотность 700...1300 в кг/м³
g = 9,81 м / с²

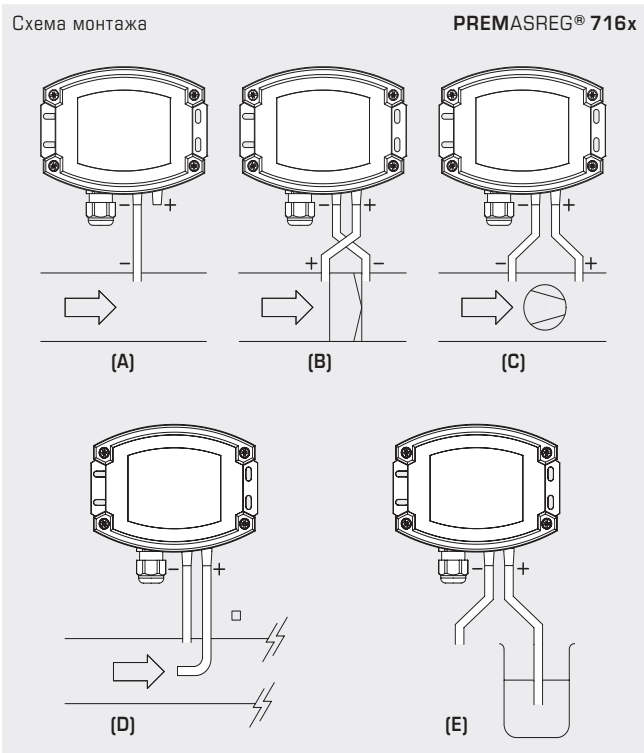


S+S REGELTECHNIK

PREMASREG® 716x

Измерительный преобразователь / реле давления / реле контроля давления для объемного расхода, разности давлений, контроля работы фильтров и измерения уровня жидкости, вкл. комплект соединительных деталей

PREMASREG® 716x-Q с дисплеем, откидной



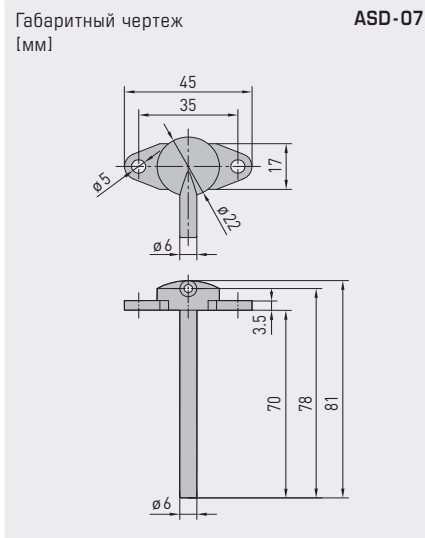
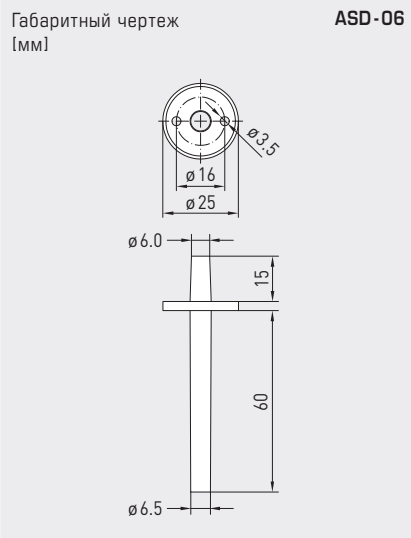
ВИДЫ КОНТРОЛЯ ДАВЛЕНИЯ:

- (A) **Контроль пониженного давления:**
P1 (+) не присоединен, открыт для атмосферного воздуха
P2 (-) присоединен к каналу
 - (B) **Контроль фильтра:**
P1 (+) включен перед фильтром
P2 (-) включен после фильтра
 - (C) **Контроль вентилятора:**
P1 (+) включен после вентилятора
P2 (-) включен перед вентилятором
 - (D) **Объемный расход:**
P1 (+) динамическое давление, присоединен в направлении потока
P2 (-) статическое давление, присоединен без динамических составляющих давления
 - (E) **Уровень:**
P1 (+) присоединен с погружением в среду
P2 (-) присоединен открыто для атмосферного воздуха
- Присоединительные патрубки для давления обозначены на реле давления как
P1 (+) более высокое давление и
P2 (-) более низкое давление.

Таблица пересчета значений давления:

Единицы =	бар	мбар	Па	кПа	м вод. ст.
1 Па	0,00001 бар	0,01 мбар	1 Па	0,001 кПа	0,000101971 м вод. ст.
1 кПа	0,01 бар	10 мбар	1000 Па	1 кПа	0,101971 м вод. ст.
1 бар	1 бар	1000 мбар	100000 Па	100 кПа	10,1971 м вод. ст.
1 мбар	0,001 бар	1 мбар	100 Па	0,1 кПа	0,0101971 м вод. ст.
1 м вод. ст.	0,0980665 бар	98,0665 мбар	9806,65 Па	9,80665 кПа	1 м вод. ст.

Измерительный преобразователь / реле давления / реле контроля давления для объемного расхода, разности давлений, контроля работы фильтров и измерения уровня жидкости, вкл. комплект соединительных деталей



ASD-06
Комплект соединительных деталей



ASD-07
Соединительный ниппель



WS-03
Приспособление для защиты от непогоды и солнечных лучей (опция)

Штуцер для напорного шланга (стандартное исполнение)



Быстроразъемное соединение для напорного шланга из ПВХ (опция)



ПРИНАДЛЕЖНОСТИ

ASD-06	Комплект соединительных деталей (входит в объем поставки) состоит из 2 соединительных ниппелей (прямых) из акрилонитрил-бутадиенстирола (ABS), двухметрового шланга из ПВХ (мягкий, устойчивый к ультрафиолетовому излучению) и 4 саморезов	7100-0060-3000-000
ASD-07	2 соединительных ниппеля (угловых, 90°) из пластика ABS	7100-0060-7000-000
WS-03	Приспособление для защиты от непогоды и солнечных лучей, 200 x 180 x 150 мм, из высококачественной стали V2A (1.4301)	7100-0040-6000-000

дополнительная информация приводится в разделе «Принадлежности»!



S+S REGELTECHNIK

PREMASREG® 716x

Измерительный преобразователь / реле давления / реле контроля давления
для объемного расхода, разности давлений,
контроля работы фильтров и измерения уровня жидкости,
вкл. комплект соединительных деталей



PREMASREG® 716x-Q
с разъемом M12



PREMASREG® 716x
с резьбовым кабельным вводом



PREMASREG® 716x		Измерительный преобразователь / реле давления для объемного расхода, разности давлений, контроля работы фильтров и измерения уровня жидкости, <i>Deluxe</i> (с кабельным вводом или разъемом M12)			
Диапазон измерения	Тип / WG02	Выход	Дисплей	Арт. №	
Давление / Объемный расход			● = Q		
0...1000 Па	Тип 7161				
k = 3000 94800 м³/ч	PREMASREG 7161-UW LCD	0-10 В 1 переключающий	■	1302-7161-4161-200	
	PREMASREG 7161-UW Q LCD	0-10 В 1 переключающий	● ■	2004-6132-4100-021	
0...5000 Па	Тип 7165				
k = 3000 212100 м³/ч	PREMASREG 7165-UW LCD	0-10 В 1 переключающий	■	1302-7161-4171-200	
	PREMASREG 7165-UW Q LCD	0-10 В 1 переключающий	● ■	2004-6132-4100-031	
Вариант для корпуса "Q":	Подсоединение кабеля с разъемом M12 (штекер, 12-контактный, A-кодирование)				
Переключение между диапазонами измерения:	Диапазоны давления зависят от типа устройства и настраиваются DIP-переключателем.				
Дополнительная плата:	в качестве опции с быстроразъемным штекерным соединением для напорного шланга из ПВХ Ø 6 мм				