

Détecteur de mouvement intérieur avec sonde de lumière, capteurs multifonctions avec sortie tout ou rien

Le détecteur de mouvement et de luminosité et de présence KINASGARD® RBWF/LF est un appareil combiné détectant des mouvements et l'intensité d'éclairage via un diffuseur, la présence de personnes, et sert à la perception des états. Le détecteur fournit un signal normalisé de 0-10V ou 4...20mA pour la luminosité, il est doté d'un contact de sortie commutable pour le mouvement.

Le capteur multifonction est utilisé dans la gestion technique du bâtiment, dans les couloirs, ateliers, halles industrielles, bureaux et locaux commerciaux pour la régulation des éclairages en fonction des besoins, par ex. comme commande de protection solaire, pour la régulation de la lumière constante dépendant de la lumière du jour, pour le pilotage de volets roulants ou de lampes, pour la réduction automatique de la consommation énergétique, pour éviter de chauffer inutilement un espace ou pour le refroidissement des pièces non occupées.

CARACTÉRISTIQUES TECHNIQUES

Alimentation en tension :	24 V ca ($\pm 20\%$); 15...36V cc pour variante U 15...36V cc pour variante I, dépend de la charge, ondulations résiduelles stabilisées $\pm 0,3V$
Charge :	$R_a \text{ (Ohm)} = (U_b - 14V) / 0,02A$ pour variante I
Résistance de charge :	$R_L > 5k\Omega$ pour variante U
Puissance absorbée :	$< 1W$ à 24V cc; $< 2VA$ à 24V ca
Capteur :	capteur de mouvement infrarouge et capteur de lumière avec diffuseur
Sortie capteur de mouvement :	sans / avec mouvement + présence, inverseur libre de potentiel (24V), 1A charge ohmique
Temporisation :	réglable entre 4s et 16min
Plage de mesure de lumière :	commutation multi-gamme (par interrupteur DIP) 0...500 lx / 1 klx / 5 klx / 20 klx (en option, d'autres plages de mesure individuelles sur demande)
Sortie capteur de lumière :	0-10V (linéarisée, active, 3 fils) ou 4...20mA
Précision du capteur de lumière :	typique $< 5\%$ de la V_f
Température ambiante :	0...+50 °C
Raccordement électrique :	0,14 - 1,5 mm ² , par bornes à vis
Boîtier :	plastique, retardateur de flamme (UL 94 V-0), matière PC/ABS, couleur blanc (similaire à RAL 9016)
Dimensions :	85 x 85 x 27 mm (Baldur 1)
Montage :	montage mural ou sur boîte d'encastrement, $\varnothing 55$ mm, partie inférieure avec 4 trous, pour fixation sur boîtes d'encastrement montées verticalement ou horizontalement pour passage de câble par l'arrière, avec point de rupture pour passage de câble par le haut / bas pour montage en saillie
Classe de protection :	III (selon EN 60 730)
Type de protection :	IP 30 (selon EN 60 529)
Normes :	conformité CE selon Directive « CEM » 2014 / 30 / EU

Plages de mesure (réglables)	DIP 1	DIP 2	DIP 3	DIP 4
0...500 lx	ON	OFF	OFF	OFF
0... 1 klx (default)	OFF	ON	OFF	OFF
0... 5 klx	OFF	OFF	ON	OFF
0... 20 klx	OFF	OFF	OFF	ON

Schéma de raccordement RBWF/LF

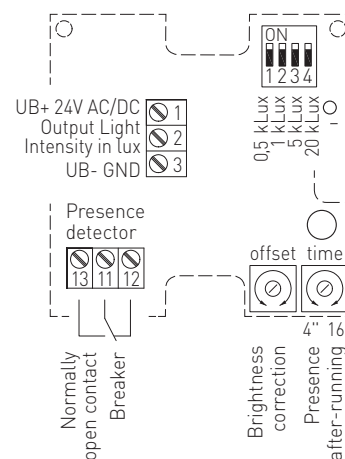


Schéma de raccordement RBWF/LF-U

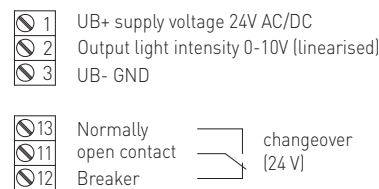
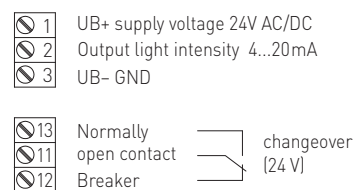


Schéma de raccordement RBWF/LF-I





S+S REGELTECHNIK

KINASGARD® RBWF/LF

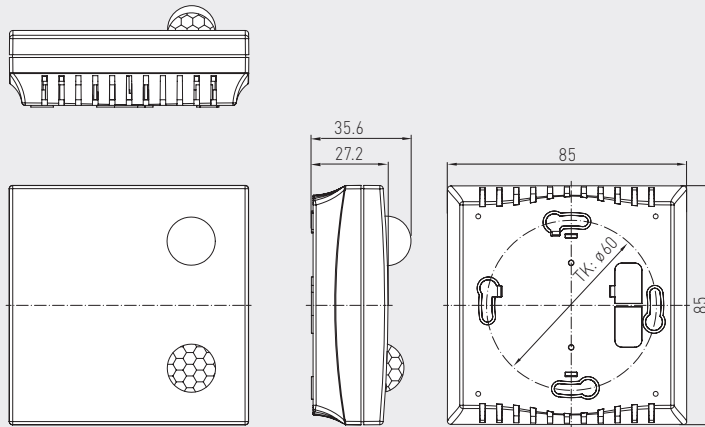
Détecteur de mouvement intérieur avec sonde de lumière, capteurs multifonctions avec sortie tout ou rien



Plan coté

boîtier Baldur 1
RBWF/LF

RBWF/LF



KINASGARD® RBWF/LF Détecteur de mouvement intérieur avec sonde de lumière				
Type / WG01	détection, plage de mesure	sortie	référence	prix
RBWF-LF-U				
1. présence + mouvement	oui / non (relais on / off)	inverseur	1401-41A1-1100-000	182,08 €
2. luminosité	0...500 lx / 1 klx / 5 klx / 20 klx	0 -10V (linéarisée)		
RBWF-LF-I				
1. présence + mouvement	oui / non (relais on / off)	inverseur	1401-41A1-3200-000	182,08 €
2. luminosité	0...500 lx / 1 klx / 5 klx / 20 klx	4...20 mA		
Supplément :	en option, d'autres plages de mesure individuelles		sur demande	