

**Détecteur de mouvement intérieur,
avec sortie tout ou rien**

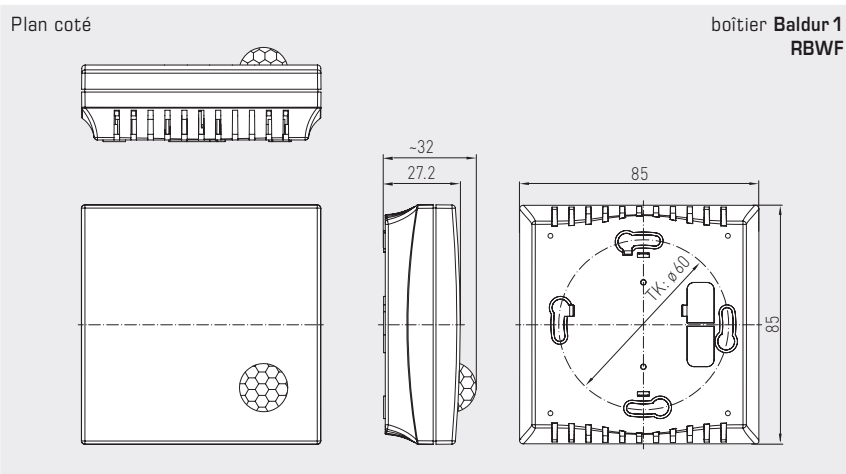
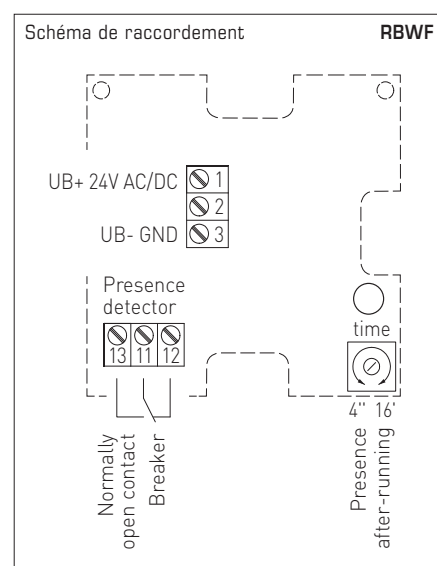
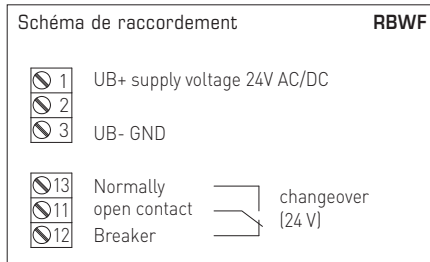
Le détecteur **KINASGARD® RBWF**, détecteur de mouvement et détecteur de présence, détecte la présence de personnes et de mouvements, et il est doté d'un contact de sortie commutable. Le capteur détecte les mouvements avec un angle d'ouverture de 110° et une zone de détection de 360°. Grâce au système de lentilles breveté composé de 20 lentilles différentes, les zones noires sont très réduites. Même à une distance de 10 m, ces zones ne mesurent que quelques centimètres, et le système détecte les mouvements les plus petits en toute fiabilité. Il est intégré dans un boîtier esthétique en matière plastique avec couvercle emboîté, partie inférieure avec 4 trous pour fixation sur boîtes d'encastrement montées verticalement ou horizontalement, avec point de rupture pour raccordement en saillie. Le détecteur de mouvement intérieur sert à la surveillance, à la perception des états et à la commande de fonctions dans un bâtiment déclenchée par un mouvement, par ex. pour baisser la température dans les pièces inutilisées. Le détecteur de mouvement d'ambiance est utilisé dans les couloirs, dans les halles industrielles, les bureaux ainsi que dans les pièces d'habitation et locaux commerciaux.

RBWF



CARACTÉRISTIQUES TECHNIQUES

Alimentation en tension :	24 V ca (± 20%); 15...36 V cc
Puissance absorbée :	< 1 W à 24 V cc; < 2 VA à 24 V ca
Capteur :	capteur de mouvement infrarouge
Champ de détection :	zone de détection 360°, angle d'ouverture 90° / 110°, portée environ 10 m, circulaire
Détection de mouvement :	personnes et objets, différence de température nécessaire entre corps cible et environnement ≥ 5 K
Sortie :	sans / avec mouvement + présence, inverseur libre de potentiel (24 V), 1 A charge ohmique
Temporisation :	réglable entre 4s et 16 min
Température ambiante :	0...+50 °C
Raccordement électrique :	0,14 - 1,5 mm², par bornes à vis
Boîtier :	plastique, retardateur de flamme (UL 94 V-0), matière PC/ABS, couleur blanc (similaire à RAL 9016)
Dimensions :	85 x 85 x 27 mm (Baldur 1)
Montage :	montage mural ou sur boîte d'encastrement, Ø55 mm, partie inférieure avec 4 trous, pour fixation sur boîtes d'encastrement montées verticalement ou horizontalement pour passage de câble par l'arrière, avec point de rupture pour passage de câble par le haut / bas pour montage en saillie
Classe de protection :	III (selon EN 60 730)
Type de protection :	IP 30 (selon EN 60 529)
Normes :	conformité CE selon Directive « CEM » 2014 / 30 / EU



KINASGARD® RBWF Détecteur de mouvement intérieur				
Type / WG01	détection	sortie	référence	prix
	présence + mouvement	présence + mouvement		
RBWF				
RBWF-W	oui / non (relais on / off)	inverseur	1401-41A0-4000-000	120,09 €