

**Sensore di movimento per ambiente,  
con uscita di commutazione**

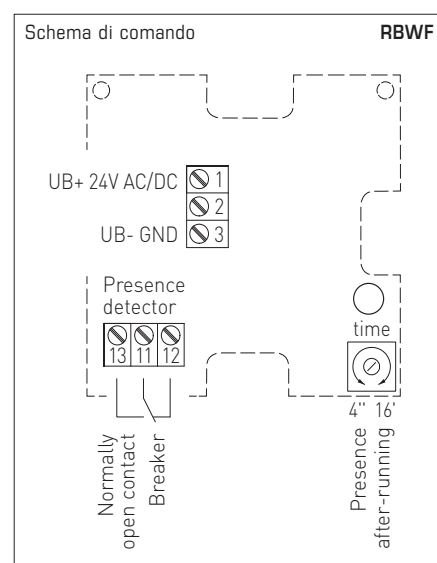
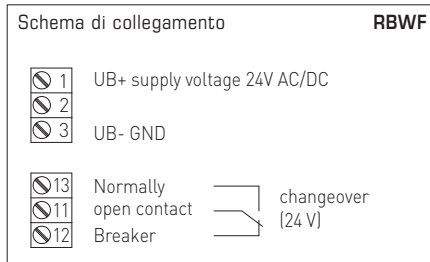
Il sensore di movimento e rilevatore di presenza **KINASGARD® RBWF** rileva la presenza di persone e movimenti ed è dotato di un contatto di commutazione come uscita. Il sensore rileva movimenti con un angolo di apertura di 110° e con copertura 360°. Con il sistema a lenti brevettato con 20 lenti singole, le zone oscure che risultano sono di dimensioni molto ridotte, misurano pochi centimetri anche a una distanza di 10 m, permettendo così di rilevare in modo sicuro anche movimenti di piccola entità. In un involucro in plastica dalla forma elegante, con coperchio a scatto, parte inferiore con fissaggio a 4 fori, è adatto al montaggio in scatole sottotraccia installate in verticale o in orizzontale, con punto di rottura predeterminato per attacco a parete. Il sensore di movimento per ambiente serve per il monitoraggio, il rilevamento di stati e per il controllo di funzioni ambiente basate sul movimento, per es. come rilevatore di movimento. Il rilevatore di movimento per locali d'abitazione viene utilizzato in corridoi, capannoni industriali, uffici nonché locali d'abitazione e commerciali.

**RBWF**



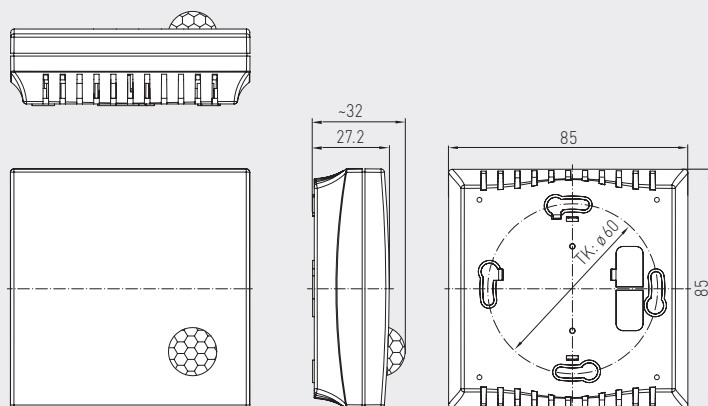
**DATI TECNICI**

Alimentazione di tensione:	24 V AC (±20 %); 15...36 V DC
Potenza assorbita:	< 1 W a 24 V DC; < 2 VA a 24 V AC
Sensore:	sensore di movimento a infrarossi
Range di rilevamento:	copertura 360°, angolo di apertura 90° / 110°, portata ca. 10 m, circolare
Rilevamento di movimento:	persone e oggetti, differenza di temperatura necessaria tra l'oggetto da rilevare e l'ambiente ≥ 5 K
Uscita:	senza / con movimento + presenza, contatto in scambio a potenziale zero (24 V), 1 A carico ohm
Tempo di continuazione attivazione:	regolabile da 4 secondi a 16 minuti
Temperatura ambiente:	0...+50 °C
Collegamento elettrico:	0,14 - 1,5 mm², con morsetti a vite
Involucro:	plastica, antifiama (UL 94 V-0), materiale PC/ABS, colore bianco (simile a RAL 9016)
Dimensioni:	85 x 85 x 27 mm (Baldur 1)
Montaggio:	montaggio a parete o sottotraccia, Ø 55 mm, parte inferiore con 4 fori, per fissaggio in scatole sottotraccia installate in verticale o in orizzontale per introduzione cavo da dietro, con punto di rottura predeterminato per introduzione cavo da sopra / sotto a parete
Classe di protezione:	III (secondo EN 60 730)
Grado di protezione:	<b>IP 30</b> (secondo EN 60 529)
Norme:	conformità CE secondo direttiva CEM 2014 / 30 / EU



**Disegno quotato**

**Involucro Baldur 1 RBWF**



**KINASGARD® RBWF Sensore di movimento per ambiente**

Tipo / WG01	Rilevamento	Uscita	N. art.	Prezzo
<b>RBWF</b>	Presenza + movimento	Presenza + movimento		
RBWF-W	si / no (relè on / off)	Contatto in scambio	1401-41A0-4000-000	<b>120,09 €</b>