

**Sensore di CO2 con indicatore a semaforo / sensore portatile di CO2, sonda di CO2 per ambienti con indicatore a semaforo e segnale acustico, calibrazione automatica**

Sonda per ambienti **AERASGARD® RCO2-AS xx** con indicatore a semaforo e segnale acustico, non richiede manutenzione, calibrazione automatica, in gradevole involucro di plastica, per determinare il tenore di CO2 dell'aria ambiente (0...3000ppm). Il trasmettitore di misura trasforma la grandezza di misura in un segnale normalizzato che viene subito rappresentato a livello ottico con cinque livelli grazie ai LED colorati (indicatore a semaforo). Inoltre, al raggiungimento della soglia di allarme, viene emesso un segnale acustico (disattivabile tramite DIP switch).

Disponibile come dispositivo da tavolo **RCO2-AS NT ST** con alimentatore micro-USB e supporto verticale in acciaio inox e nelle varianti **RCO2-AS NT** (con alimentatore a spina), **RCO2-AS UPNT** (con alimentatore sottotraccia) e **RCO2-AS** (senza alimentatore) per il montaggio a parete.

La sonda per ambienti con **indicatore di CO2 a semaforo** trova applicazione in aule scolastiche, sale per formazioni e conferenze, uffici, hotel, appartamenti, negozi ecc. e serve all'analisi rapida e semplice del clima dell'ambiente. Questo permette di aerare l'ambiente risparmiando energia e in modo adeguato alle necessità, riducendo quindi i costi di esercizio e aumentando il grado di benessere. Si consiglia un sensore per ogni 30 m² di superficie.

La misurazione di CO2 avviene tramite **sensore ottico NDIR** (tecnologia a infrarossi non dispersiva).

**RCO2-AS**  
senza alimentatore



**RCO2-AS UPNT**  
con alimentatore sottotraccia



**DATI TECNICI**

Alimentazione di tensione:	<b>RCO2-AS:</b> 5...24 V DC <b>RCO2-AS UPNT:</b> 5...24 V DC / 230 V AC (alimentatore)* <b>RCO2-AS NT:</b> 5...24 V DC / 230 V AC (alimentatore)* <b>RCO2-AS NT ST:</b> 5 V DC / 230 V AC (alimentatore)* *(compreso nella fornitura)
Collegamento elettrico:	<b>RCO2-AS:</b> morsetti a vite su scheda (0,14 - 1,5 mm²), senza alimentatore <b>RCO2-AS UPNT:</b> morsetti a vite su scheda (0,14 - 1,5 mm²), alimentatore sottotraccia (estremità cavo libere) <b>RCO2-AS NT:</b> morsetti a vite su scheda (0,14 - 1,5 mm²), alimentatore a spina (estremità cavo libere/ spina europea) <b>RCO2-AS NT ST:</b> porta micro-USB su scheda, alimentatore micro-USB (micro USB/spina europea)
Tipo di comando:	2 conduttori (nessuna protezione contro l'inversione di polarità!)
Sensore:	sensore ottico NDIR (tecnologia a infrarossi non dispersiva), con calibrazione manuale (tramite tasto zero), con calibrazione automatica
Range di misura:	0...3000 ppm
Precisione:	tipico ±30 ppm ±3% del valore di misura
Sensibilità alla temperatura:	±5 ppm / °C o ±0,5% del valore di misura / °C (in base a quale valore è maggiore)
Sensibilità alla pressione:	±0,13% / mm Hg
Stabilità a lungo termine:	< 2% in 15 anni
Scambio dei gas:	diffusione
Temperatura ambiente:	0...+50 °C
Tempo di avviamento:	circa 1 ora
Intervallo di misura:	< 3 secondi
Involucro:	plastica, antifiama (UL 94 V-0), materiale PC/ABS, colore bianco (simile a RAL 9016)
Dimensioni:	85 x 85 x 27 mm (involucro Baldur 1) 110 x 85 x 100 mm (involucro su supporto verticale)
Montaggio:	<b>RCO2-AS NT ST:</b> dispositivo standard, immediata disponibilità senza montaggio (Plug and Play) <b>RCO2-AS, RCO2-AS NT, RCO2-AS UPNT:</b> montaggio a parete o sottotraccia, Ø 55 mm, parte inferiore con 4 fori, per fissaggio in scatole sottotraccia installate in verticale o in orizzontale per introduzione cavo da dietro, con punto di rottura predeterminato per introduzione cavo da sopra / sotto a giorno
Classe di protezione:	III (secondo EN 60 730)
Grado di protezione:	<b>IP 30</b> (secondo EN 60 529)
Norme:	conformità CE secondo direttiva CEM 2014 / 30 / EU, direttiva sulla bassa tensione 2014 / 35 / EU
Dotazione:	<b>indicatore a semaforo</b> (cinque LED a colori), <b>segnale acustico</b> (segnale sonoro disattivabile) per indicare la concentrazione di CO2 dotazione a seconda del tipo (vedi tabella): <b>alimentatore a spina</b> (lung. cavo = ca. 1,5 m) <b>alimentatore sottotraccia</b> per il montaggio su scatole sottotraccia <b>supporto verticale</b> in acciaio inox

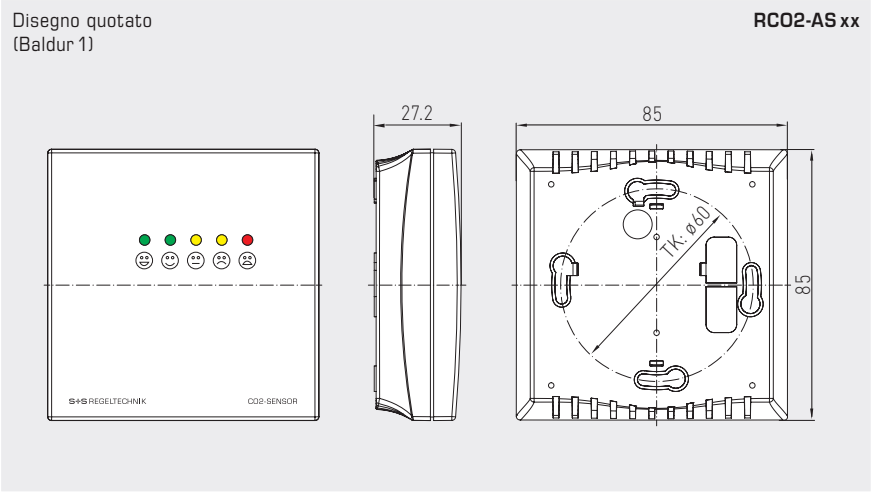


S+S REGELTECHNIK

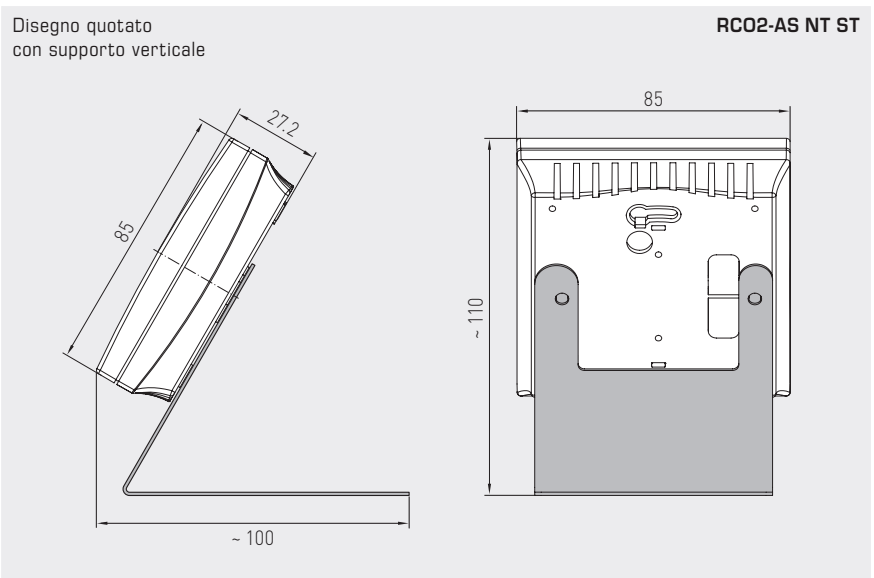


AERASGARD® RC02-AS xx

Sensore di CO2 con indicatore a semaforo / sensore portatile di CO2, sonda di CO2 per ambienti con indicatore a semaforo e segnale acustico, calibrazione automatica



RC02-AS NT con alimentatore a spina



RC02-AS NT ST con alimentatore micro-USB e supporto verticale in acciaio inox

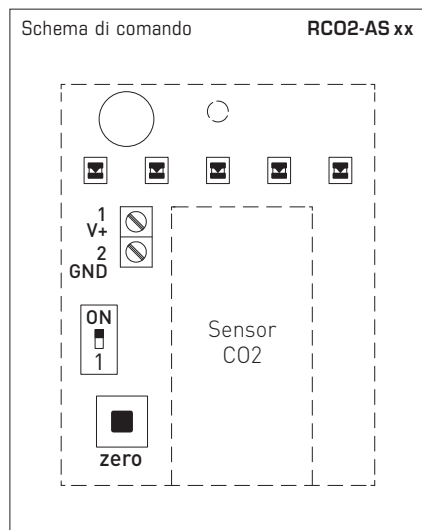


Sensore di CO2 con indicatore a semaforo/sensore portatile di CO2, sonda di CO2 per ambienti con indicatore a semaforo e segnale acustico, calibrazione automatica

Indicazione	RCO2-AS xx					
Tenore di CO2 [ppm]	LED 1 verde	LED 2 verde	LED 3 giallo	LED 4 giallo	LED 5 rosso	Segnale acustico
< 400	20 %	-	-	-	-	
401 - 500	40 %	-	-	-	-	
501 - 600	60 %	-	-	-	-	
601 - 700	80 %	-	-	-	-	
701 - 800	100 %	-	-	-	-	
801 - 840		20 %	-	-	-	
841 - 880		40 %	-	-	-	
881 - 920		60 %	-	-	-	
921 - 960		80 %	-	-	-	
961 - 1000		100 %	-	-	-	
1001 - 1080			20 %	-	-	1x 0,5 sec
1081 - 1160			40 %	-	-	
1161 - 1240			60 %	-	-	
1241 - 1320			80 %	-	-	
1321 - 1400			100 %	-	-	
1401 - 1520				20 %	-	2x 0,5 sec
1521 - 1640				40 %	-	
1641 - 1760				60 %	-	
1761 - 1880				80 %	-	
1881 - 2000				100 %	-	
2001 - 2200					20 %	3x 0,5 sec
2201 - 2400					40 %	
2401 - 2600					60 %	
2601 - 2800					80 %	
2801 - 3000					100 %	1x 1,5 sec

Consiglio	RCO2-AS xx	
Livello	Semaforo	Segnale acustico
	Misure da attuare	(0,5 sec)
1	<span style="color: green;">●</span> verde nessun intervento necessario	
2	<span style="color: green;">●</span> verde si consiglia di areare prossimamente	
3	<span style="color: yellow;">●</span> giallo si consiglia di areare	
4	<span style="color: yellow;">●</span> giallo areazione necessaria	
5	<span style="color: red;">●</span> rosso è necessaria un'areazione molto intensa	

Al raggiungimento dei valori sopracitati, si attiva il rispettivo LED (con luminosità crescente del 20%, 40%, 60%, 80% e 100%), i LED già attivi restano accesi.



DIP switch	RCO2-AS xx
Segnale acustico (disattivabile)	DIP 1
attivo segnale acustico acceso (default)	ON
disattivato segnale acustico spento	OFF



S+S REGELTECHNIK



AERASGARD® RCO2-AS xx

Sensore di CO2 con indicatore a semaforo / sensore portatile di CO2, sonda di CO2 per ambienti con indicatore a semaforo e segnale acustico, calibrazione automatica



**RCO2-AS**  
senza alimentatore



**RCO2-AS UPNT**  
con alimentatore sottotraccia



**RCO2-AS NT**  
con alimentatore a spina



**RCO2-AS NT ST**  
con alimentatore micro-USB  
e supporto verticale  
in acciaio inox



**AERASGARD® RCO2-AS xx** Sonda di CO2 per ambienti con indicatore a semaforo e segnale acustico

Tipo / WG02	Range di misura CO2	Visualizzazione CO2	Dotazione	N. art. (Balduur 1)	Prezzo
<b>RCO2-AS xx</b>					
RCO2-AS	0...3000 ppm	5 LED, segnale acustico	senza alimentatore	1501-61A0-0686-230	<b>222,57 €</b>
RCO2-AS NT	0...3000 ppm	5 LED, segnale acustico	alimentatore a spina	1501-61A0-0686-232	<b>227,33 €</b>
RCO2-AS NT <b>ST</b>	0...3000 ppm	5 LED, segnale acustico	alimentatore micro-USB, supporto verticale in acciaio inox	1501-61A0-0686-231	<b>223,82 €</b>
RCO2-AS UPNT	0...3000 ppm	5 LED, segnale acustico	Alimentatore sottotraccia	1501-61A0-0686-233	<b>331,81 €</b>

Nota: questo apparecchio **non** deve essere usato come dispositivo rilevante per la sicurezza!