



Анализатор CO₂ / переносной датчик CO₂, датчик содержания углекислого газа для помещений со светофорным индикатором и звуковым сигналом, самокалибрующийся

Не нуждающийся в техническом обслуживании датчик для помещений AERASGARD® RCO2-AS xx со светофорным индикатором и звуковым сигналом, самокалибрующийся, в элегантном пластиковом корпусе, для определения содержания углекислого газа в воздухе (0...3000 млн⁻¹). Измерительный преобразователь преобразует измеряемую величину в нормированный сигнал, который отображается пятью цветными светодиодами (светофорный индикатор). Кроме того, при достижении определенной степени предупреждения звучит звуковой сигнал (можно выключить с помощью DIP-переключателя).

Поставляется как настольное устройство RCO2-AS NT ST с блоком питания Micro USB и подставкой из нержавеющей стали, а также в исполнениях RCO2-AS NT (с блоком питания со встроенной вилкой), RCO2-AS UPNT (с блоком питания для скрытого монтажа) и RCO2-AS (без блока питания) для монтажа на стену.

Датчик для помещений со светофорным индикатором углекислого газа используется в классных комнатах, учебных помещениях, конференц-залах, офисах, отелях, жилых и торговых помещениях и т. д. и служит для простой и быстрой оценки микроклимата. Позволяет снизить эксплуатационные расходы и улучшить самочувствие благодаря энергосберегающей, управляемой вентиляции. Рекомендуется использовать один датчик на каждые 30 м² площади помещения.

Содержание углекислого газа в воздухе определяется с помощью оптического недисперсионного инфракрасного анализатора (NDIR).

RCO2-AS
без блока питания



RCO2-AS UPNT
с блоком питания для скрытого монтажа



ТЕХНИЧЕСКИЕ ДАННЫЕ

Напряжение питания:	RCO2-AS:	от 5 до 24 В пост. тока
	RCO2-AS UPNT:	от 5 до 24 В пост. тока / 230 В перем. тока (блок питания)*
	RCO2-AS NT:	от 5 до 24 В пост. тока / 230 В перем. тока (блок питания)*
	RCO2-AS NT ST:	5 В пост. тока / 230 В перем. тока (блок питания)* *(входит в объем поставки)
Эл. подключение:	RCO2-AS:	винтовые зажимы на плате (0,14–1,5 мм ²), без блока питания
	RCO2-AS UPNT:	винтовые зажимы на плате (0,14–1,5 мм ²), блок питания для скрытого монтажа (открытые концы кабеля)
	RCO2-AS NT:	винтовые зажимы на плате (0,14–1,5 мм ²), блок питания со встроенной вилкой (открытые концы кабеля/евровилка)
	RCO2-AS NT ST:	гнездо Micro USB на плате, блок питания со штекером Micro USB (штекер Micro USB/евровилка)
Тип подключения:	двухпроводное подключение (без защиты от напряжения обратной полярности!)	
Чувствительный элемент:	оптический недисперсионный инфракрасный анализатор (NDIR), с ручной калибровкой (с помощью кнопки «Zero»), с автоматической калибровкой	
Диапазон измерения:	0...3000 млн ⁻¹	
Точность:	обычно ±30 млн ⁻¹ (±3 % от измеренного значения)	
Температурная зависимость:	±5 млн ⁻¹ /°C или ±0,5 % от измеренного значения / °C (зависит от того, что больше)	
Зависимость от давления:	±0,13 % / мм рт. ст.	
Долговр. стабильность:	< 2 % за 15 лет	
Газообмен:	диффузия	
Температура окруж. среды:	0...+ 50 °C	
Время выхода на раб. режим:	прибл. 1 час	
Интервал измерений:	< 3 с	
Корпус:	пластик, не поддерживающий горение (UL 94 V-0), материал PC/ABS, цвет белый (аналогичен RAL 9016)	
Размеры:	85 x 85 x 27 мм (корпус Baldur 1) 110 x 85 x 100 мм (корпус на подставке)	
Монтаж:	RCO2-AS NT ST: (Plug-and-Play) готовый к использованию отдельно стоящий прибор без монтажа RCO2-AS, RCO2-AS NT, RCO2-AS UPNT: установка на стену или скрытый монтаж, Ø 55 мм, низ с четырьмя отверстиями, для закрепления в вертикально или горизонтально установленных коробках для подвода кабеля сзади, с шаблоном отверстия под открытый ввод кабеля сверху или снизу	
Класс защиты:	III (согласно стандарту EN 60730)	
Степень защиты:	IP 30 (согласно стандарту EN 60529)	
Нормы:	соответствие CE согласно Директиве 2014 / 30 / EU «Электромагнитная совместимость», Директиве 2014 / 35 / EU «Низковольтное оборудование»	
Комплектация:	Светофорный индикатор (пять цветных светодиодов), звуковой сигнал (можно выключить) для индикации концентрации углекислого газа Оснащение в зависимости от типа (см. таблицу): Блок питания со встроенной вилкой (длина кабеля (KL) = ок. 1,5 м) Блок питания для скрытого монтажа в монтажную коробку Подставка из нержавеющей стали	



S+S REGELTECHNIK



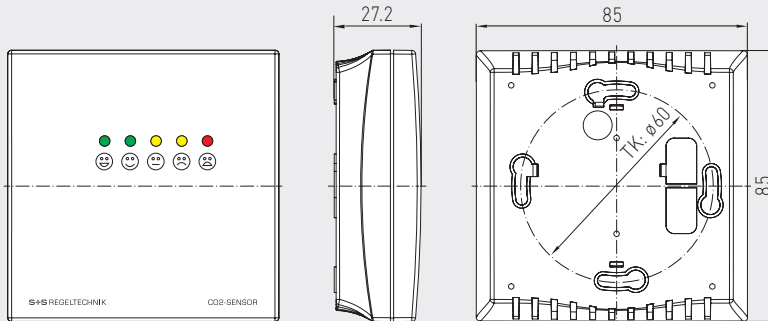
AERASGARD® RCO2-AS xx

Анализатор CO₂ / переносной датчик CO₂, датчик содержания углекислого газа для помещений со светофорным индикатором и звуковым сигналом, самокалибрующийся



Габаритный чертеж (Baldur 1)

RCO2-AS xx

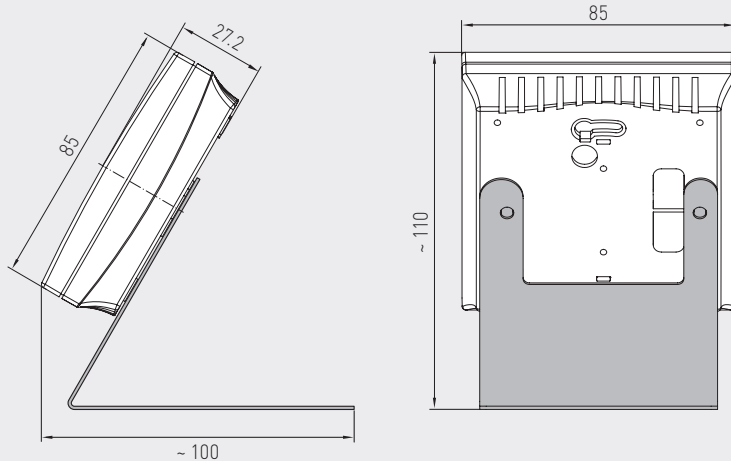


RCO2-AS NT с блоком питания со встроенной вилкой



Габаритный чертеж с подставкой

RCO2-AS NT ST



RCO2-AS NT ST с блоком питания Micro USB и подставкой из нержавеющей стали

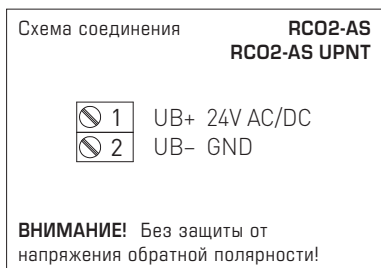
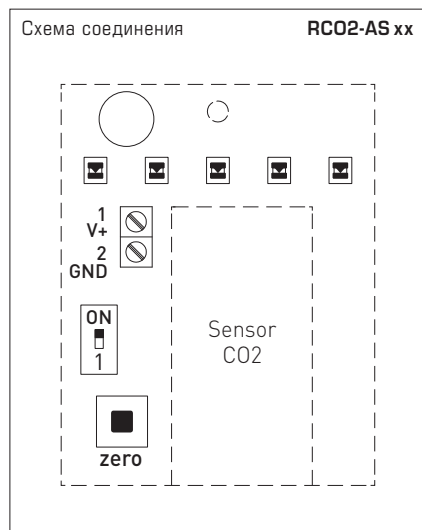


Анализатор CO₂ / переносной датчик CO₂, датчик содержания углекислого газа для помещений со светофорным индикатором и звуковым сигналом, самокалибрующийся

Индикация	RCO2-AS xx					
Содержание CO ₂ [млн ⁻¹]	LED 1 зеленый	LED 2 зеленый	LED 3 желтый	LED 4 желтый	LED 5 красный	Сигнализация
< 400	20 %	-	-	-	-	
401 - 500	40 %	-	-	-	-	
501 - 600	60 %	-	-	-	-	
601 - 700	80 %	-	-	-	-	
701 - 800	100 %	-	-	-	-	
801 - 840		20 %	-	-	-	
841 - 880		40 %	-	-	-	
881 - 920		60 %	-	-	-	
921 - 960		80 %	-	-	-	
961 - 1000		100 %	-	-	-	
1001 - 1080			20 %	-	-	1x 0,5 с
1081 - 1160			40 %	-	-	
1161 - 1240			60 %	-	-	
1241 - 1320			80 %	-	-	
1321 - 1400			100 %	-	-	
1401 - 1520				20 %	-	2x 0,5 с
1521 - 1640				40 %	-	
1641 - 1760				60 %	-	
1761 - 1880				80 %	-	
1881 - 2000				100 %	-	
2001 - 2200					20 %	3x 0,5 с
2201 - 2400					40 %	
2401 - 2600					60 %	
2601 - 2800					80 %	
2801 - 3000					100 %	1x 1,5 с

Рекомендация	RCO2-AS xx	
Степень Меры	Светофорный индикатор	Сигнализация (0,5 с)
1	● зеленый все в порядке	
2	● зеленый	рекомендуется в ближайшее время проветрить помещение
3	● желтый	рекомендуется проветрить помещение
4	● желтый	требуется проветривание
5	● красный	требуется интенсивное проветривание

После достижения вышеуказанных значений загорается соответствующий светодиод (с возрастающей яркостью свечения 20 %, 40 %, 60 %, 80 % и 100 %), светящиеся светодиоды продолжают гореть.



DIP-переключатель RCO2-AS xx	
Звуковой сигнал (можно выключить)	DIP 1
Активный Звуковой сигнал включен (default)	ON
Неактивный Звуковой сигнал выключен	OFF



S+S REGELTECHNIK



AERASGARD® RC02-AS xx

Анализатор CO₂ / переносной датчик CO₂, датчик содержания углекислого газа для помещений со светофорным индикатором и звуковым сигналом, самокалибрующийся



RC02-AS

без блока питания



RC02-AS UPNT

с блоком питания для скрытого монтажа



RC02-AS NT

с блоком питания со встроенной вилкой



RC02-AS NT ST

с блоком питания Micro USB и подставкой из нержавеющей стали



AERASGARD® RC02-AS xx Датчик содержания углекислого газа для помещений со светофорным индикатором и звуковым сигналом

Тип / WG02	Диапазон измерения CO ₂	Индикация CO ₂	Комплектация	Арт. № (Balduz 1)
RC02-AS xx				
RC02-AS	0...3000 млн ⁻¹	5 светодиодов, звуковой сигнал	без блока питания	1501-61 A0-0686-230
RC02-AS NT	0...3000 млн ⁻¹	5 светодиодов, звуковой сигнал	блок питания со встроенной вилкой	1501-61 A0-0686-232
RC02-AS NT ST	0...3000 млн ⁻¹	5 светодиодов, звуковой сигнал	блок питания Micro USB и подставка из нержавеющей стали	1501-61 A0-0686-231
RC02-AS UPNT	0...3000 млн ⁻¹	5 светодиодов, звуковой сигнал	блок питания для скрытого монтажа	1501-61 A0-0686-233

Примечание: **запрещается** использовать данное устройство в качестве элемента системы безопасности!