

Raum-CO₂-Fühler bzw. Messumformer, selbstkalibrierend, mit Mehrbereichsumschaltung und aktivem/schaltendem Ausgang

Wartungsfreier Raumfühler **AERASGARD® RCO2 - SD** mit aktivem Ausgang, automatischer Kalibrierung (fest eingestellt), im formschönen Kunststoffgehäuse mit Schnappdeckel, zur Ermittlung des CO₂-Gehalts der Luft (0...2000 ppm). Der Messumformer wandelt die Messgrößen in ein Normsignal von 0-10V.

Wartungsfreier Raumfühler **AERASGARD® RCO2 - W** mit aktivem/schaltendem Ausgang, automatischer Kalibrierung (abschaltbar), im formschönen Kunststoffgehäuse mit Schnappdeckel, optional mit Ampelanzeige (fünf farbige LEDs), zur Ermittlung des CO₂-Gehalts der Luft (0...2000 ppm / 0...5000 ppm). Der Messumformer wandelt die Messgrößen in ein Normsignal von 0-10V oder 4...20 mA (umschaltbar).

Der Fühler findet Einsatz in Büros, Hotels, Tagungsräumen, Wohnungen, Geschäften etc. und dient zur Bewertung des Raumklimas. Dies ermöglicht eine energiesparende, bedarfsgerechte Raumbelüftung und somit eine Senkung der Betriebskosten und Steigerung des Wohlbefindens. Empfohlen wird ein Sensor pro 30 m² Raumfläche.

Die CO₂-Messung erfolgt mittels optischem **NDIR-Sensor** (nicht-dispersive Infrarot-Technologie). Der Erfassungsbereich wird auf Standardanwendungen wie Wohn- und Tagungsraumüberwachung kalibriert.

TECHNISCHE DATEN

Spannungsversorgung:	24 V AC / DC (± 10 %)
Leistungsaufnahme:	< 1,5 W / 24 V DC typisch; < 2,9 VA / 24 V AC typisch; Peakstrom 200 mA
Sensor:	optischer NDIR-Sensor (nicht-dispersive Infrarot-Technologie), mit manueller Kalibrierung (über Zero-Taster), RCO2 - SD mit automatischer Kalibrierung (fest eingestellt) RCO2 - W mit automatischer Kalibrierung (abschaltbar über DIP-Schalter)
Messbereich:	RCO2 - SD 0...2000 ppm (fest eingestellt) RCO2 - W 0...2000 ppm oder 0...5000 ppm (über DIP-Schalter wählbar)
Ausgang:	RCO2 - SD 0-10 V (fest eingestellt) RCO2 - W 0-10 V oder 4...20 mA, Bürde < 800 Ω, (über DIP-Schalter wählbar), mit Offset-Potentiometer (± 10% vom Messbereich)
Relais-Ausgang:	RCO2 - SD ohne Wechsler RCO2 - W mit potentialfreiem Wechsler (24 V / 1 A)
Genauigkeit:	typisch ± 30 ppm ± 3% des Messwerts
Temperaturabhängigkeit:	± 5 ppm / °C oder ± 0,5% des Messwerts / °C (je nach dem, was größer ist)
Druckabhängigkeit:	± 0,13% / mm Hg
Langzeitstabilität:	< 2% in 15 Jahren
Gasaustausch:	Diffusion
Umgebungstemperatur:	0...+ 50 °C
Einlaufzeit:	ca. 1 Stunde
Ansprechzeit:	< 2 Minuten
elektrischer Anschluss:	0,14 - 1,5 mm ² , über Schraubklemmen
Gehäuse:	Kunststoff, flammhemmend (UL 94 V-0), Werkstoff PC/ABS, Farbe Weiß (ähnlich RAL 9016), optional Edelstahl V2A (1.4301)
Abmessungen Gehäuse:	85 x 85 x 27 mm (Baldur 1) 100 x 100 x 25 mm (Edelstahl)
Montage:	Wandmontage oder auf UP-Dose, Ø 55 mm, Unterteil mit 4-Loch, für Befestigung auf senkrecht oder waagrecht installierten UP-Dosen für Kabeleinführung hinten, mit Sollbruchstelle für Kabeleinführung oben / unten bei AP
Schutzklasse:	III (nach EN 60 730)
Schutzart:	IP 30 (nach EN 60 529)
Normen:	CE-Konformität nach EMV-Richtlinie 2014 / 30 / EU, Niederspannungsrichtlinie 2014 / 35 / EU
Optional:	mit Ampelanzeige (fünf farbige LEDs, siehe Tabelle) zur Anzeige der CO ₂ -Konzentration mit Display (siehe AERASGARD® RFTM-LQ-CO2) zur Anzeige des Ist-CO ₂ -Gehaltes in ppm



S+S REGELTECHNIK

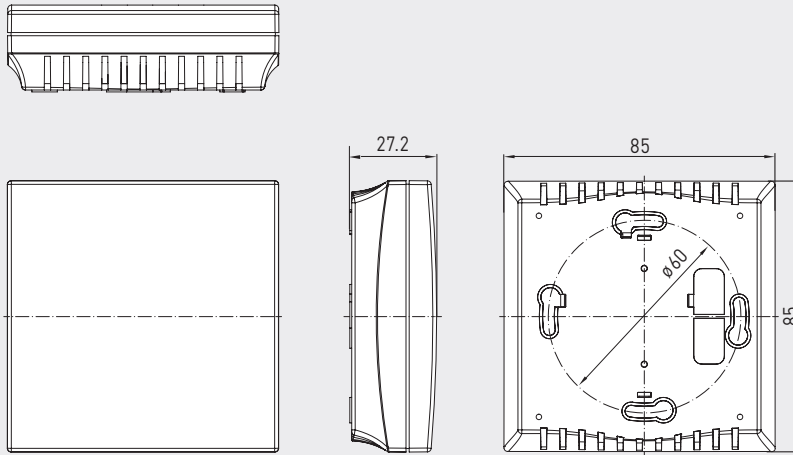
AERASGARD® RC02 - W
AERASGARD® RC02 - SD

Raum-CO₂-Fühler bzw. Messumformer,
selbstkalibrierend, mit Mehrbereichumschaltung
und aktivem/schaltendem Ausgang



Maßzeichnung

RC02 - W
RC02 - SD



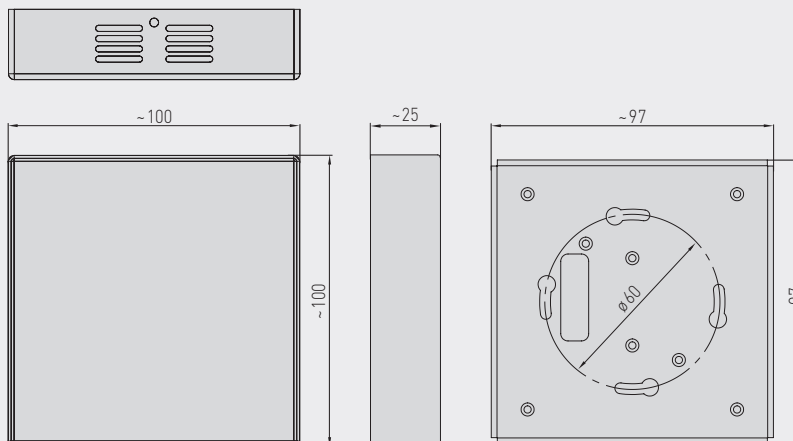
RC02 - W
RC02 - SD



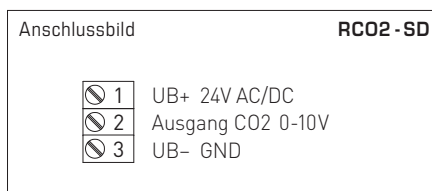
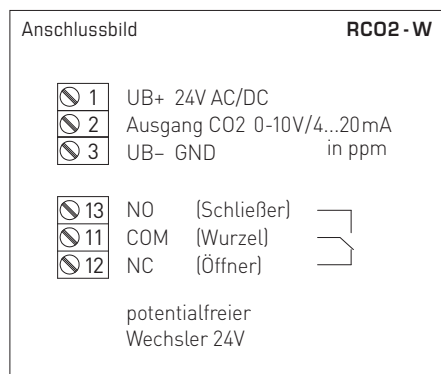
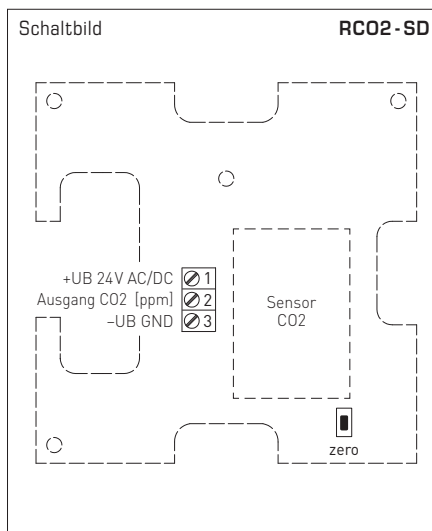
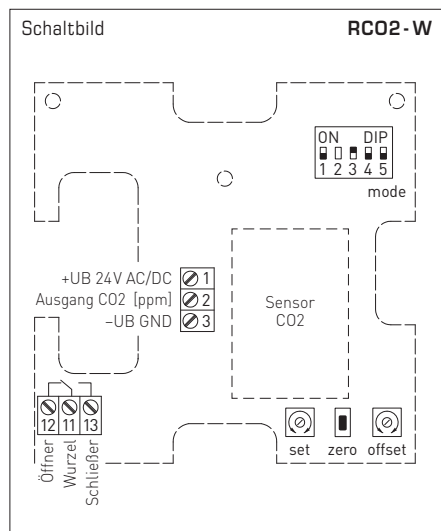
Maßzeichnung

RC02 - W VA

RC02 - W VA
(Edelstahlgehäuse)



Raum-CO₂-Fühler bzw. Messumformer,
 selbstkalibrierend, mit Mehrbereichsumschaltung
 und aktivem/schaltendem Ausgang



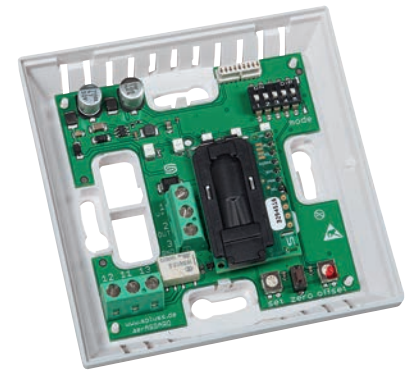
DIP-Schalter RCO2 - W	
CO₂-Gehalt	DIP 1
0...2000 ppm (default)	OFF
0...5000 ppm	ON
CO₂-Nullpunktautomatik	DIP 3
deaktiviert	OFF
aktiviert (default)	ON
Ausgang	DIP 4
Spannung 0-10V (default)	OFF
Strom 4...20mA	ON
Ampel (5x LED)	DIP 5
deaktiviert	OFF
aktiviert	ON
Hinweis: DIP 2 ist nicht belegt!	



Ampelanzeige		RC02-W-A				
CO2-Gehalt in ppm		LED 1	LED 2	LED 3	LED 4	LED 5
0...2000 ppm	0...5000 ppm	grün	grün	gelb	gelb	rot
350	350	20 %	-	-	-	-
416	536	40 %	-	-	-	-
482	722	60 %	-	-	-	-
548	908	80 %	-	-	-	-
614	1094	100 %	-	-	-	-
680	1280		20 %	-	-	-
746	1466		40 %	-	-	-
812	1652		60 %	-	-	-
878	1838		80 %	-	-	-
944	2024		100 %	-	-	-
1010	2210			20 %	-	-
1076	2396			40 %	-	-
1142	2582			60 %	-	-
1208	2768			80 %	-	-
1274	2954			100 %	-	-
1340	3140				20 %	-
1406	3326				40 %	-
1472	3512				60 %	-
1538	3698				80 %	-
1604	3884				100 %	-
1670	4070					20 %
1736	4256					40 %
1802	4442					60 %
1868	4628					80 %
1934	4814					100 %
2000	5000					

Mit Erreichen der oben genannten Werte wird die jeweilige LED aktiv (mit zunehmender Leuchtkraft von 20 %, 40 %, 60 %, 80 % und 100 %), bereits aktive LEDs leuchten weiter.

RC02-W-A
mit LEDs



AERASGARD® RC02-SD Raum-CO2-Fühler bzw. Messumformer, *Standard*
AERASGARD® RC02-W Raum-CO2-Fühler bzw. Messumformer, *Premium*

Typ/WG02	Messbereiche CO2	Ausgang CO2	Ausstattung	Display	Art.-Nr. (Baldur 1)	Preis
RC02-SD	(fest eingestellt)	(fest eingestellt)				
RC02-SD-U	0...2000 ppm	0-10 V	-		1501-61A0-1001-200	231,38 €
RC02-W	(umschaltbar)	(umschaltbar)				
RC02-W	0...2000 ppm / 0...5000 ppm	0-10 V / 4...20 mA	Wechsler		1501-61A0-7301-200	274,11 €
RC02-W VA	0...2000 ppm / 0...5000 ppm	0-10 V / 4...20 mA	Wechsler, Edelstahlgehäuse		1501-61A0-7301-205	391,76 €
RC02-W LCD	0...2000 ppm / 0...5000 ppm	0-10 V / 4...20 mA	Wechsler, Display	■ siehe RFTM-LQ-CO2		
RC02-W-A	(umschaltbar)	(umschaltbar)			mit Ampel	
RC02-W-A	0...2000 ppm / 0...5000 ppm	0-10 V / 4...20 mA	Wechsler, LEDs		1501-61A0-7331-200	322,14 €

A = mit „Ampel“ (fünf farbige Leuchtdioden) zur Anzeige des CO2-Konzentration.

Hinweis: Dieses Gerät darf **nicht** als sicherheitsrelevante Einrichtung verwendet werden!