

**Raum-Feuchte- und Temperaturfühler ($\pm 2,0\%$),
Aufputz, kalibrierfähig,
mit aktivem/passivem Ausgang**

Der kalibrierfähige Feuchte- und Temperatursensor **HYGRASGARD® RFF/RFTF** misst die relative Feuchte und/oder die Temperatur der Luft. Er wandelt die Messgrößen Feuchte und Temperatur in ein Normsignal von 0 - 10 V oder 4...20 mA um, ist wahlweise mit Display (zur Anzeige der Ist-Feuchte und -Temperatur) oder ohne Display erhältlich, im formschönen Gehäuse aus Kunststoff, mit Schnappdeckel, Unterteil mit 4-Lochbefestigung, für Montage auf senkrecht oder waagrecht installierten UP-Dosen, mit Sollbruchstelle für Aufputzanschluss. Die relative Feuchte (in % RH) ist der Quotient aus dem Wasserdampfpartialdruck und dem Sättigungsdampfdruck bei der jeweiligen Gastemperatur.

Er findet Anwendung in nicht aggressiver, staubfreier Umgebung, in der Kälte-, Klima- und Reinraumtechnik, in Innenräumen, wie Wohnräumen, Büros, Hotels, Technikräumen, Versammlungs- und Tagungsstätten. Die Messumformer sind für die exakte Erfassung von Temperatur und Feuchte bestimmt. Es wird ein digitaler, langzeitstabiler Sensor als Mess-element für die Feuchte- und Temperaturmessung verwendet. Ein Feinabgleich durch den Anwender ist möglich.

TECHNISCHE DATEN

Spannungsversorgung:	24 V AC ($\pm 20\%$) und 15...36 V DC bei U-Variante 15...36 V DC bei I-Variante, bürdenabhängig, Restwelligkeit stabilisiert $\pm 0,3$ V
Bürde:	R_a (Ohm) = $(U_b - 14 V) / 0,02 A$ bei I-Variante
Lastwiderstand:	$R_L > 5 k\Omega$ bei U-Variante
Leistungsaufnahme:	$< 1,1 VA / 24 V DC$; $< 2,2 VA / 24 V AC$
Sensoren:	digitaler Feuchtesensor, mit integriertem Temperatursensor, kleine Hysterese, hohe Langzeitstabilität

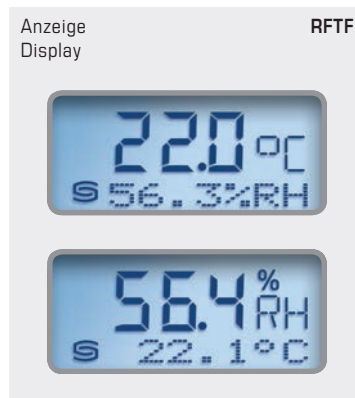
FEUCHTE

Messbereich Feuchte:	0...100 % RH (Ausgang entspricht 0 - 10 V oder 4...20 mA)
Arbeitsbereich Feuchte:	0...95 % RH (ohne Betauung)
Genauigkeit Feuchte:	typisch $\pm 2,0\%$ (20...80 % RH) bei $+25^\circ C$, sonst $\pm 3,0\%$
Ausgang Feuchte:	0-10 V bei U-Variante 4...20 mA bei I-Variante, Bürde $< 800 \Omega$, siehe Bürdendiagramm

TEMPERATUR

Messbereich Temperatur:	0...+50 °C (Ausgang entspricht 0 - 10 V oder 4...20 mA oder Ohmwert) weitere auf Anfrage!
Arbeitsbereich Temperatur:	0...+50 °C
Genauigkeit Temperatur:	typisch $\pm 0,2 K$ bei $+25^\circ C$
Ausgang Temperatur:	0 - 10 V oder 4...20 mA oder Ohmwert
Umgebungstemperatur:	Lagerung $-25...+50^\circ C$; Betrieb $-5...+55^\circ C$
elektrischer Anschluss:	2-, 3- oder 4-Draht (siehe Anschlussbild) 0,14 - 1,5 mm ² über Schraubklemmen
Gehäuse:	Kunststoff, flammhemmend (UL 94 V-0), Werkstoff PC/ABS, Farbe Weiß (ähnlich RAL 9016)
Abmessungen:	85 x 85 x 27 mm (Baldur 1)
Montage:	Wandmontage oder auf UP-Dose, $\varnothing 55$ mm, Unterteil mit 4-Loch, für Befestigung auf senkrecht oder waagrecht installierten UP-Dosen für Kabeleinführung hinten, mit Sollbruchstelle für Kabeleinführung oben / unten bei AP
Langzeitstabilität:	$\pm 1\%$ / Jahr
Schutzklasse:	III (nach EN 60 730)
Schutzart:	IP30 (nach EN 60 529)
Normen:	CE-Konformität nach EMV-Richtlinie 2014 / 30 / EU, nach EN 61326-1, nach EN 61326-2-3
Optional:	Display mit Beleuchtung, zweizeilig, 36x15 mm (B x H), zur Anzeige der IST-Temperatur und / oder IST-Feuchte

Die zweistellige Anzeige wechselt zwischen dem IST-Feuchtwert in % RH und dem IST-Temperaturwert in °C. Zur besseren Ablesbarkeit ist eine Hintergrundbeleuchtung vorhanden.





S+S REGELTECHNIK

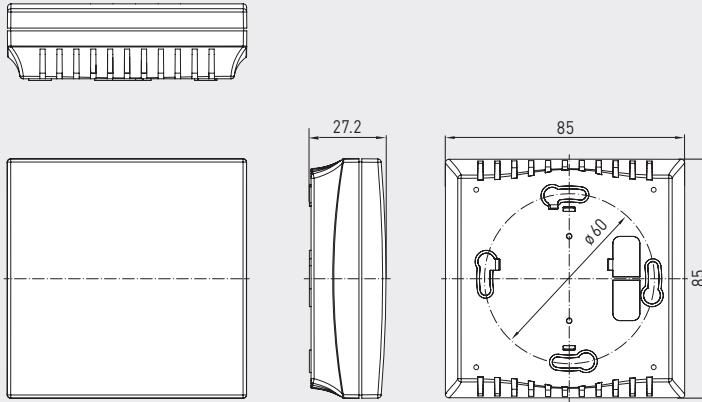
HYGRASGARD® RFF
HYGRASGARD® RFTF

Raum-Feuchte- und Temperaturfühler ($\pm 2,0\%$),
Aufputz, kalibrierfähig,
mit aktivem/passivem Ausgang



Maßzeichnung
(Baldur 1)

RFF
RFTF



RFF
RFTF



RFF
RFTF
ohne Display



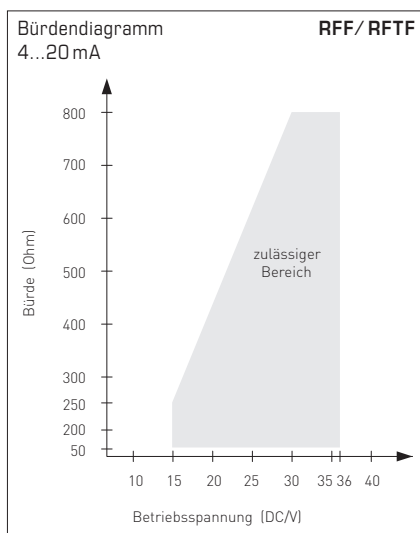
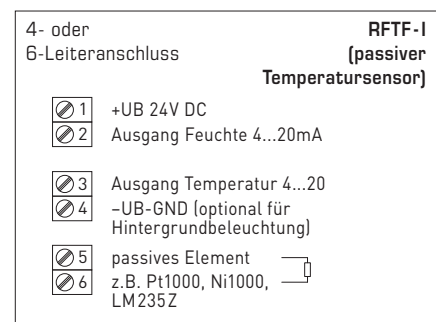
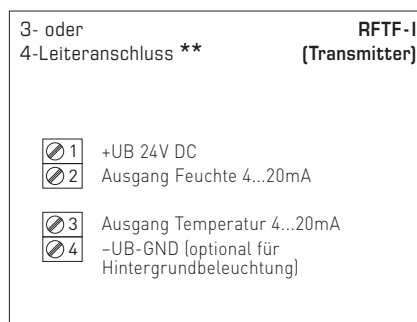
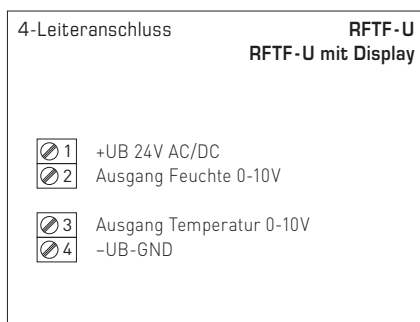
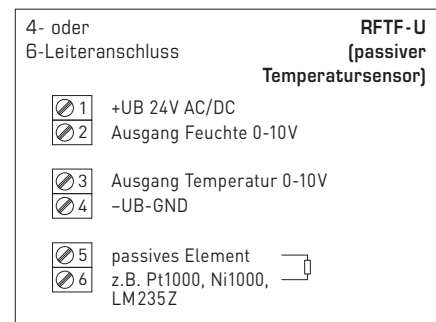
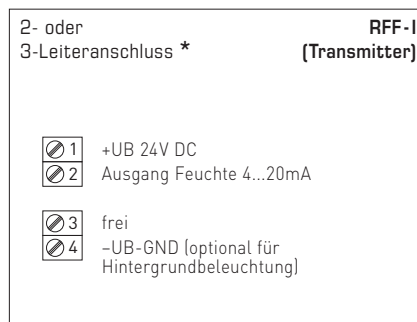
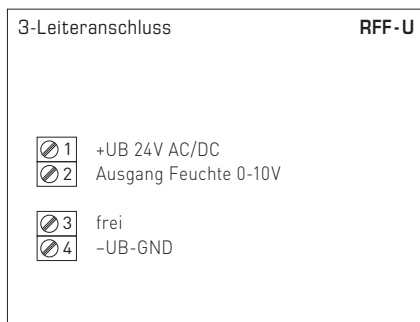
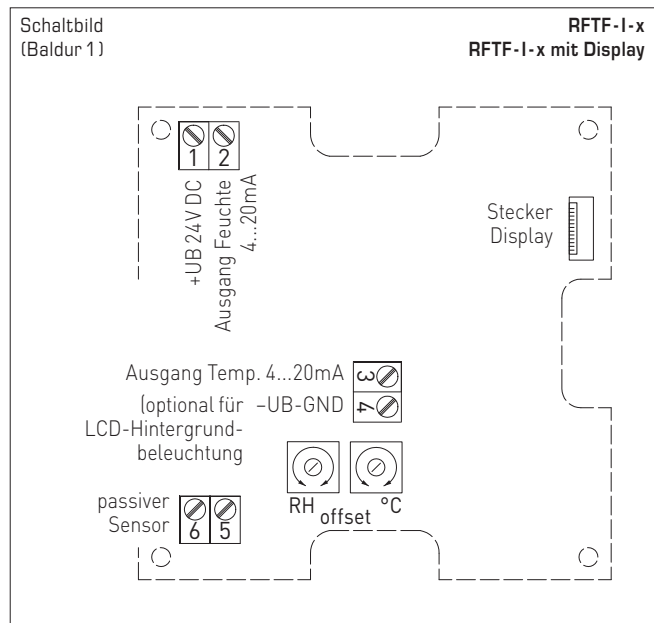
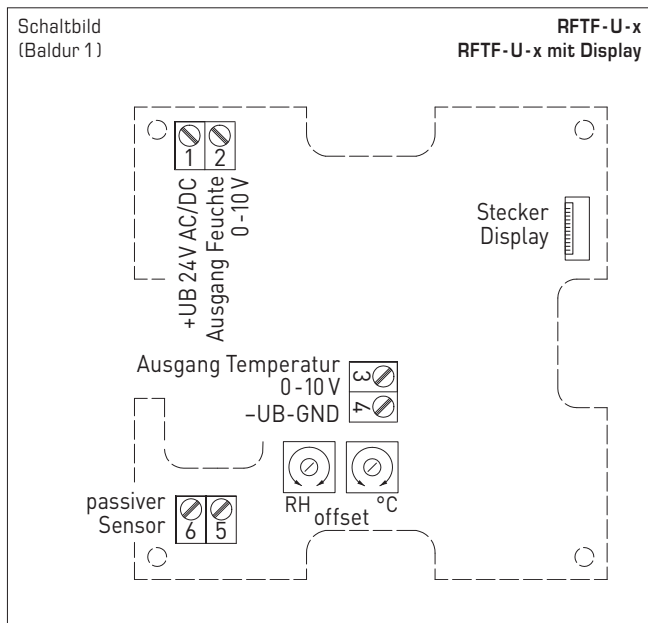
RFF
RFTF
mit Display



RFF
RFTF
mit Display



Raum-Feuchte- und Temperaturfühler ($\pm 2,0\%$),
Aufputz, kalibrierfähig,
mit aktivem/passivem Ausgang



Anschluss*:
2-Leiter-Anschluss für Geräte ohne / mit Display (unbeleuchtet)
3-Leiter-Anschluss für Geräte mit beleuchtetem Display

Anschluss**:
3-Leiter-Anschluss für Geräte ohne / mit Display (unbeleuchtet)
4-Leiter-Anschluss für Geräte mit beleuchtetem Display

Bei der **I-Variante** ist der Feuchtepfad zwingend anzuschließen!



Feuchtetabelle

MB: 0...100% RH

% RH	U _A [V]	I _A [mA]
0	0	4,0
5	0,5	4,8
10	1,0	5,6
15	1,5	6,4
20	2,0	7,2
25	2,5	8,0
30	3,0	8,8
35	3,5	9,6
40	4,0	10,4
45	4,5	11,2

Fortsetzung siehe rechts...

% RH	U _A [V]	I _A [mA]
50	5,0	12,0
55	5,5	12,8
60	6,0	13,6
65	6,5	14,4
70	7,0	15,2
75	7,5	16,0
80	8,0	16,8
85	8,5	17,6
90	9,0	18,4
95	9,5	19,2
100	10,0	20,0

Temperaturtabelle

MB: 0...+50 °C

°C	U _A [V]	I _A [mA]
0	0,0	4,0
5	1,0	5,6
10	2,0	7,2
15	3,0	8,8
20	4,0	10,4
25	5,0	12,0
30	6,0	13,6
35	7,0	15,2
40	8,0	16,8
45	9,0	18,4
50	10,0	20,0

HYGRASGARD® RFF		Raum-Feuchtefühler							
HYGRASGARD® RFTF		Raum-Feuchte- und Temperaturfühler							
Typ/WG01	Messbereich / Anzeige		Ausgang		Display	Art.-Nr.	Preis		
	Feuchte	Temperatur	Feuchte	Temperatur		(Baldur 1)			
RFF						(aktiv)			
RFF-I	0...100% RH	-	4...20 mA	-		1201-41A2-0000-000	131,20 €		
RFF-I LCD	0...100% RH	-	4...20 mA	-	■	1201-41A2-0200-000	192,43 €		
RFF-U	0...100% RH	-	0-10 V	-		1201-41A1-0000-000	131,20 €		
RFF-U LCD	0...100% RH	-	0-10 V	-	■	1201-41A1-0200-000	192,43 €		
RFTF						(aktiv)			
RFTF-I	0...100% RH	0...+50 °C	4...20 mA	4...20 mA		1201-41A2-1000-000	135,28 €		
RFTF-I LCD	0...100% RH	0...+50 °C	4...20 mA	4...20 mA	■	1201-41A2-1200-000	196,64 €		
RFTF-U	0...100% RH	0...+50 °C	0-10 V	0-10 V		1201-41A1-1000-000	135,28 €		
RFTF-U LCD	0...100% RH	0...+50 °C	0-10 V	0-10 V	■	1201-41A1-1200-000	196,64 €		

HYGRASGARD® RFTF - U xx		Raum-Feuchte- und Temperaturfühler							
Typ/WG01	Messbereich / Anzeige		Ausgang		Art.-Nr.	Preis			
	Feuchte	Temperatur	Feuchte	Temperatur	(Baldur 1)				
RFTF-U xx	Pt, Ni, LM235Z				(aktiv/passiv)				
RFTF-U Pt100	0...100% RH	0...+50 °C	0-10 V	0-10 V + Pt100		1201-41A1-2001-000	180,16 €		
RFTF-U Pt1000	0...100% RH	0...+50 °C	0-10 V	0-10 V + Pt1000		1201-41A1-2005-000	183,88 €		
RFTF-U Ni1000	0...100% RH	0...+50 °C	0-10 V	0-10 V + Ni1000		1201-41A1-2009-000	185,12 €		
RFTF-U NiTK	0...100% RH	0...+50 °C	0-10 V	0-10 V + Ni1000TK5000		1201-41A1-2010-000	185,39 €		
RFTF-U LM235Z	0...100% RH	0...+50 °C	0-10 V	0-10 V + LM235Z, 10mV/K		1201-41A1-2021-000	184,70 €		
RFTF-U xx	NTC				(aktiv/passiv)				
RFTF-U NTC1,8K	0...100% RH	0...+50 °C	0-10 V	0-10 V + NTC 1,8kOhm		1201-41A1-2012-000	185,28 €		
RFTF-U NTC10K	0...100% RH	0...+50 °C	0-10 V	0-10 V + NTC 10kOhm		1201-41A1-2015-000	181,25 €		
RFTF-U NTC20K	0...100% RH	0...+50 °C	0-10 V	0-10 V + NTC 20kOhm		1201-41A1-2016-000	181,25 €		
Aufpreis:	Display mit Beleuchtung, zweizeilig						54,97 €		