

**Sonde di umidità e temperatura ambiente (± 2,0%),
a parete, calibrabili,
con uscita attiva/passiva**

Il sensore di umidità e temperatura calibrabile **HYGRASGARD® RFF/RFTF** misura l'umidità relativa e/o la temperatura dell'aria. Trasforma le grandezze di misura di umidità e temperatura in un segnale normalizzato di 0 - 10 V o 4...20 mA, è disponibile a scelta con display (per l'indicazione dell'umidità e della temperatura effettive) o senza display, in involucro in plastica dalla forma elegante, con coperchio a scatto, parte inferiore con fissaggio a 4 fori, per il montaggio in scatole sottotraccia installate in verticale o in orizzontale, con punto di rottura predeterminato per attacco a parete. L'umidità relativa (in % di u. r.) è il quoziente tra la pressione parziale di vapore acqueo e la pressione di vapore saturo alla relativa temperatura del gas.

Viene utilizzato in ambienti non aggressivi e senza polvere, in impianti di refrigerazione, climatizzazione e camere bianche nonché in interni, come per es. locali d'abitazione, uffici, hotel, locali tecnici, sale per riunioni e conferenze. I trasmettitori di misura sono concepiti per il rilevamento preciso di temperatura e umidità. Come elemento di misura per il rilevamento di umidità e temperatura viene usato un sensore digitale e stabile a lungo termine. Una regolazione di precisione può essere eseguita dall'utilizzatore.

DATI TECNICI

Alimentazione di tensione:	24 V AC (± 20%) e 15...36 V DC nella variante U 15...36 V DC nella variante I, a seconda del carico, ondulazione residua stabilizzata ± 0,3V
Carico:	$R_b \text{ (ohm)} = (U_b - 14 \text{ V}) / 0,02 \text{ A}$ nella variante I
Resistenza di carico:	$R_L > 5 \text{ kOhm}$ nella variante U
Potenza assorbita:	< 1,1 VA / 24 V DC ; < 2,2 VA / 24 V AC
Sensori:	sensore di umidità digitale, con sensore di temperatura integrato, bassa isteresi, alta stabilità a lungo termine

UMIDITÀ

Range di misura umidità:	0...100% u. r. (l'uscita corrisponde a 0 - 10 V o 4...20 mA)
Range di esercizio umidità:	0...95% u. r. (senza condensa)
Precisione umidità:	tipico ± 2,0% (20...80% u.r.) a +25 °C, altrimenti ± 3,0%
Uscita umidità:	0-10 V nella variante U 4...20 mA nella variante I, carico < 800 Ω, vedi diagramma carico

TEMPERATURA

Range di misura temperatura:	0...+50 °C (l'uscita corrisponde a 0 - 10 V o 4...20 mA o valore ohm) altre versioni su richiesta!
Range di esercizio temperatura:	0...+ 50 °C
Precisione temperatura:	tipico ± 0,2 K a +25 °C
Uscita temperatura:	0 - 10 V o 4...20 mA o valore ohm
Temperatura ambiente:	conservazione -25...+50 °C, esercizio -5...+55 °C
Collegamento elettrico:	2, 3 o 4 fili (vedi schema di collegamento) 0,14 -1,5 mm² tramite morsetti a vite
Involucro:	plastica, antifiamma (UL 94 V-0), materiale PC/ABS, colore bianco (simile a RAL 9016)
Dimensioni:	85 x 85 x 27 mm (BalduR 1)
Montaggio:	montaggio a parete o sottotraccia, Ø 55 mm, parte inferiore con 4 fori, per fissaggio in scatole sottotraccia installate in verticale o in orizzontale per introduzione cavo da dietro, con punto di rottura predeterminato per introduzione cavo da sopra / sotto a parete
Stabilità a lungo termine:	± 1 % / anno
Classe di protezione:	III (secondo EN 60 730)
Grado di protezione:	IP 30 (secondo EN 60 529)
Norme:	conformità CE secondo la direttiva CEM 2014 / 30 / EU, secondo EN 61326-1, secondo EN 61326-2-3
Come opzione:	display illuminato a due righe, ca. 36 x 15 mm (L x A), per l'indicazione della temperatura effettiva e / o dell'umidità effettiva

Questa indicazione a due cifre mostra in alternanza il valore di umidità effettiva in % di umidità relativa e il valore di temperatura effettiva in °C.

Grazie alla retroilluminazione risulta più facile leggere i valori.





S+S REGELTECHNIK

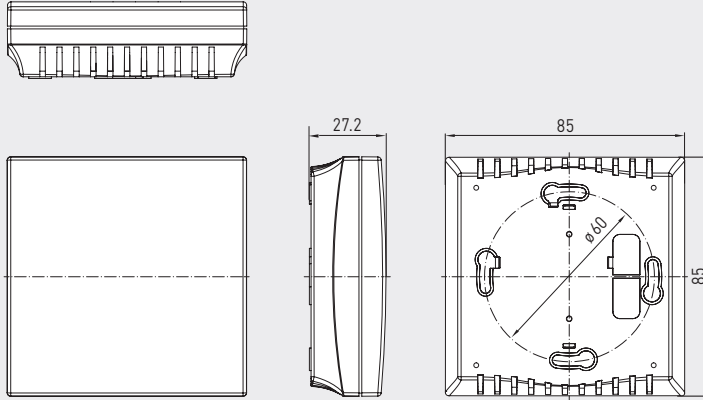
HYGRASGARD® RFF
HYGRASGARD® RFTF

Sonde di umidità e temperatura ambiente ($\pm 2,0\%$),
a parete, calibrabili,
con uscita attiva/passiva



Disegno quotato
(Baldur 1)

RFF
RFTF



RFF
RFTF



RFF
RFTF
senza display



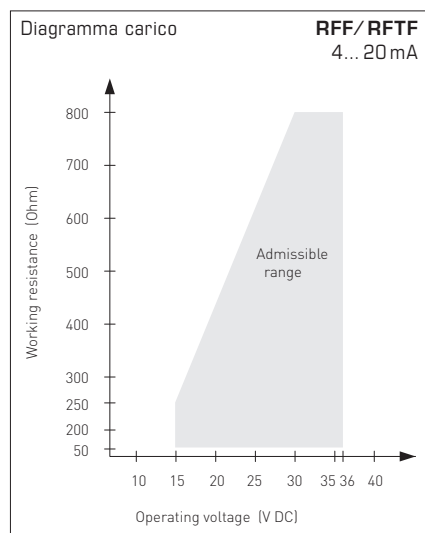
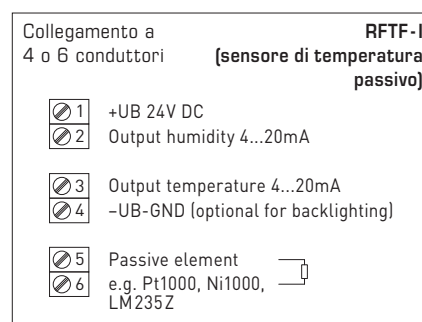
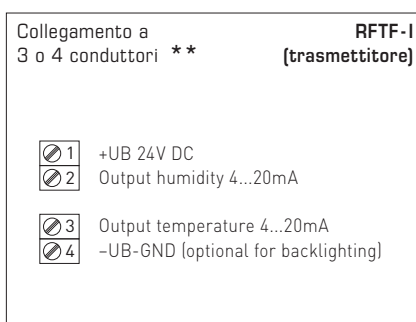
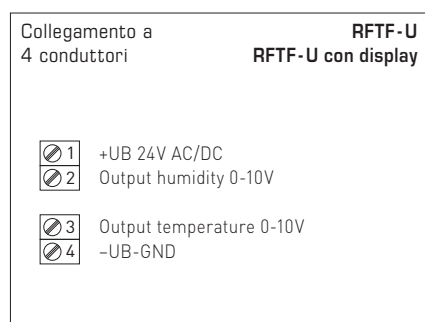
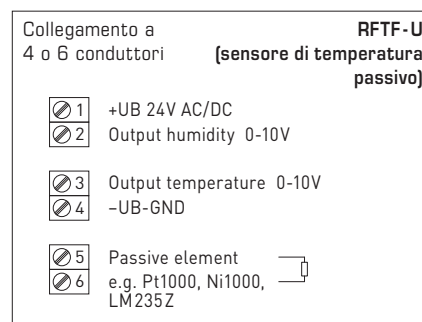
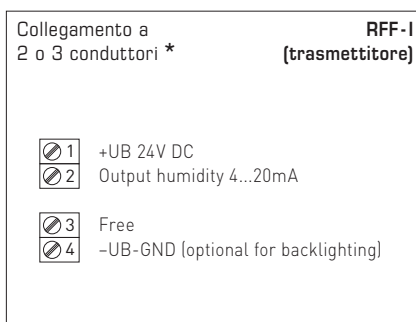
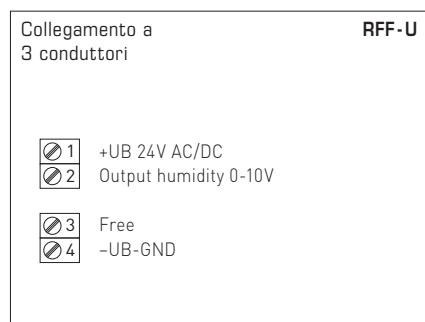
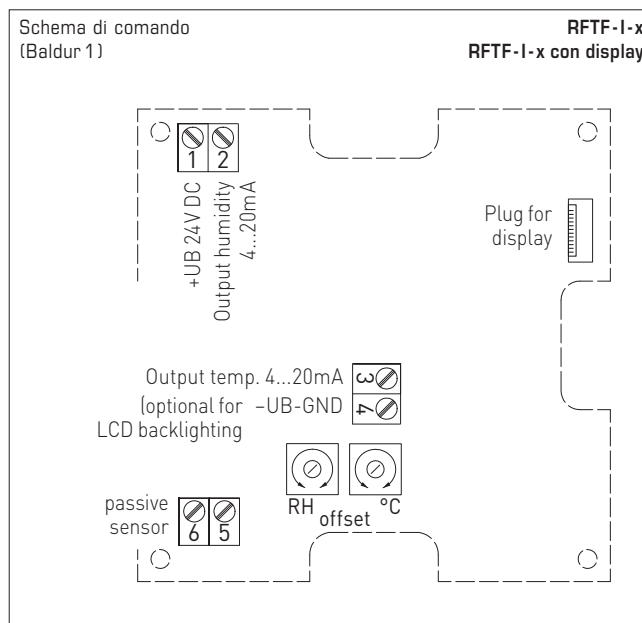
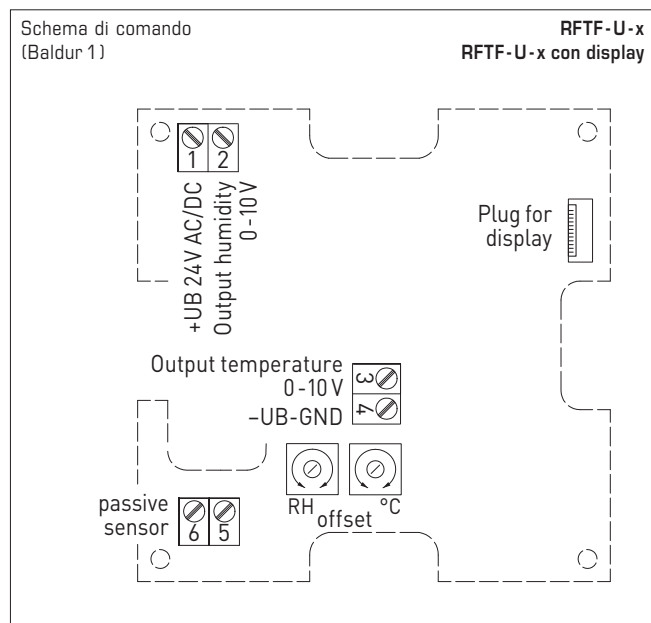
RFF
RFTF
con display



RFF
RFTF
con display



Sonde di umidità e temperatura ambiente ($\pm 2,0\%$),
a parete, calibrabili,
con uscita attiva/passiva



Collegamento*:
Collegamento a 2 conduttori per apparecchi senza / con display (senza illuminazione)

Collegamento a 3 conduttori per apparecchi con display illuminato

Collegamento**:

Collegamento a 3 conduttori per apparecchi senza / con display (senza illuminazione)

Collegamento a 4 conduttori per apparecchi con display illuminato

Nella variante I bisogna collegare assolutamente il percorso dell'umidità!



Tabella umidità

MB: 0...100% u. r.

% u.r.	U _A [V]	I _A [mA]
0	0	4,0
5	0,5	4,8
10	1,0	5,6
15	1,5	6,4
20	2,0	7,2
25	2,5	8,0
30	3,0	8,8
35	3,5	9,6
40	4,0	10,4
45	4,5	11,2
Continua a destra ...		

Tabella temperatura

MB: 0...+50 °C

°C	U _A [V]	I _A [mA]
0	0,0	4,0
5	1,0	5,6
10	2,0	7,2
15	3,0	8,8
20	4,0	10,4
25	5,0	12,0
30	6,0	13,6
35	7,0	15,2
40	8,0	16,8
45	9,0	18,4
50	10,0	20,0

HYGRASGARD® RFF		Sonde di umidità ambiente					
HYGRASGARD® RFTF		Sonde di umidità e temperatura ambiente					
Tipo/WG01	Range di misura/indicazione	Uscita	Display	N. art.	Prezzo		
	Umidità	Umidità	Temperatura	(Baldur 1)			
RFF				(attiva)			
RFF-I	0...100% u. r.	–	4...20 mA	–	1201-41A2-0000-000	131,20 €	
RFF-I LCD	0...100% u. r.	–	4...20 mA	–	■ 1201-41A2-0200-000	192,43 €	
RFF-U	0...100% u. r.	–	0-10 V	–	1201-41A1-0000-000	131,20 €	
RFF-U LCD	0...100% u. r.	–	0-10 V	–	■ 1201-41A1-0200-000	192,43 €	
RFTF				(attiva)			
RFTF-I	0...100% u. r.	0...+50 °C	4...20 mA	4...20 mA	1201-41A2-1000-000	135,28 €	
RFTF-I LCD	0...100% u. r.	0...+50 °C	4...20 mA	4...20 mA	■ 1201-41A2-1200-000	196,64 €	
RFTF-U	0...100% u. r.	0...+50 °C	0-10 V	0-10 V	1201-41A1-1000-000	135,28 €	
RFTF-U LCD	0...100% u. r.	0...+50 °C	0-10 V	0-10 V	■ 1201-41A1-1200-000	196,64 €	

HYGRASGARD® RFTF-U xx		Sonde di umidità e temperatura ambiente						
Tipo/WG01	Range di misura/indicazione	Uscita	Display	N. art.	Prezzo			
	Umidità	Umidità	Temperatura	(Baldur 1)				
RFTF-U xx				(attiva/passiva)				
RFTF-U xx	Pt, Ni, LM235Z							
RFTF-U Pt100	0...100% u. r.	0...+50 °C	0-10 V	0-10 V + Pt100	1201-41A1-2001-000	180,16 €		
RFTF-U Pt1000	0...100% u. r.	0...+50 °C	0-10 V	0-10 V + Pt1000	1201-41A1-2005-000	183,88 €		
RFTF-U Ni1000	0...100% u. r.	0...+50 °C	0-10 V	0-10 V + Ni1000	1201-41A1-2009-000	185,12 €		
RFTF-U NiTK	0...100% u. r.	0...+50 °C	0-10 V	0-10 V + Ni1000TK5000	1201-41A1-2010-000	185,39 €		
RFTF-U LM235Z	0...100% u. r.	0...+50 °C	0-10 V	0-10 V + LM235Z, 10mV/K	1201-41A1-2021-000	184,70 €		
RFTF-U xx	NTC			(attiva/passiva)				
RFTF-U NTC1,8K	0...100% u. r.	0...+50 °C	0-10 V	0-10 V + NTC 1,8kOhm	1201-41A1-2012-000	185,28 €		
RFTF-U NTC10K	0...100% u. r.	0...+50 °C	0-10 V	0-10 V + NTC 10kOhm	1201-41A1-2015-000	181,25 €		
RFTF-U NTC20K	0...100% u. r.	0...+50 °C	0-10 V	0-10 V + NTC 20kOhm	1201-41A1-2016-000	181,25 €		
Sovrapprezzo:	Display	illuminato a due righe				54,97 €		