

Raum-Feuchte und -Temperaturfühler ($\pm 2,0\%$), Aufputz,
für Temperatur, relative / absolute Feuchte, Taupunkt, Mischungsverhältnis,
Enthalpie, kalibrierfähig, mit Modbus-Anschluss oder W-Modbus (Wireless)

Der kalibrierfähige Raumfühler **HYGRASGARD® RFTF-Modbus** mit Modbus-Anschluss, im formschönen Kunststoffgehäuse (Balduer 2) mit Schnappdeckel, Unterteil mit 4-Loch-Befestigung, wahlweise mit /ohne Display, misst Luftfeuchtigkeit (0...100% RH) und Temperatur (0...+50 °C) bei **wModbus** (-35...+80 °C). Aus diesen Messgrößen werden intern folgende Kenngrößen berechnet, die über Modbus abgefragt werden können: absolute Feuchte, Mischungsverhältnis, Taupunkttemperatur, Enthalpie (unter Vernachlässigung des atm. Luftdruckes). Internationales Einheitensystem **SI** (default) ist auf **Imperial** umstellbar (über Modbus). Bei Gerätevariante **wModbus** ersetzt der W-Modbus (Wireless) das RTU-Kabel, die GLT-Anbindung erfolgt funkbasiert über ein W-Modbus-Gateway.

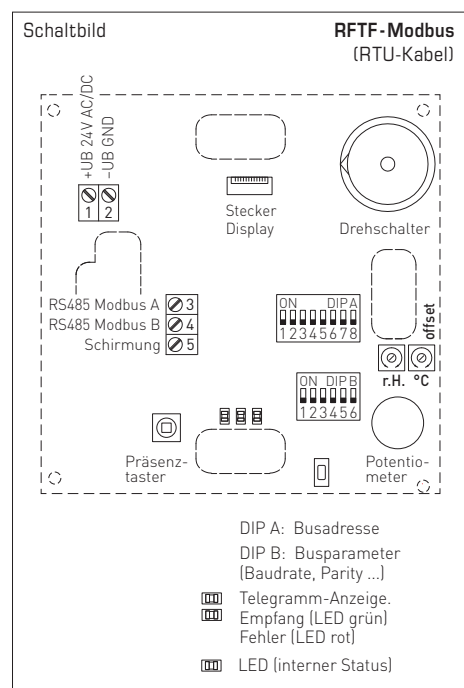
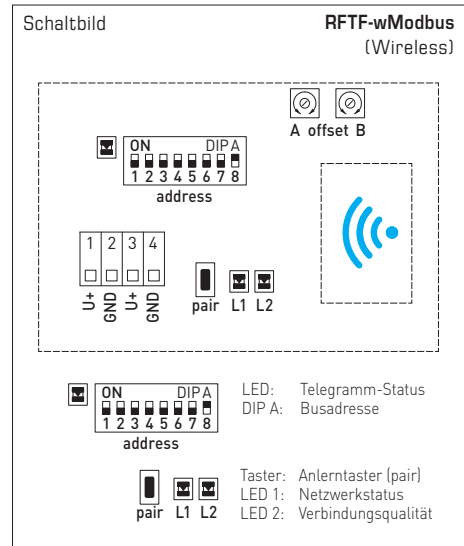
Ein langzeitstabiler, **digitaler Feuchte- und Temperatursensor** garantiert exakte Messergebnisse. Der Fühler ist werkseitig kalibriert, eine umgebungsbedingte Feinjustierung durch den Fachmann ist möglich. **Modbusfühler** mit galvanisch getrennter RS485-Modbus-Schnittstelle, zuschaltbarem Busabschlusswiderstand, DIP-Schalter zur Einstellung der Busparameter und Busadresse im stromlosen Zustand, interne LEDs zur Telegrammstatusanzeige und zweizeiligem Display (beleuchtet, im 7-Segment-Bereich und Dot-Matrix-Bereich individuell programmierbar).

RFTF-Modbus (RTU-Kabel)
RFTF-wModbus (Wireless)



TECHNISCHE DATEN

Spannungsversorgung:	24 V AC ($\pm 20\%$) und 15...36 V DC
Leistungsaufnahme:	< 1,2 W / 24 V DC; < 2,2 VA / 24 V AC
Sensor:	digitaler Feuchtesensor mit integriertem Temperatursensor , kleine Hysterese, hohe Langzeitstabilität
Einheitensystem:	SI (default) oder Imperial (über Modbus umstellbar)
Datenpunkte:	Temperatur [°C] [°F], relative Feuchte [% RH], absolute Feuchte [g/m³] [gr/ft³], Taupunkt [°C] [°F], Mischungsverhältnis [g/kg] [gr/lb], Enthalpie [kJ/kg] [Btu/lb]
Messbereich:	0...100% RH (Feuchte); RFTF-Modbus: 0...+50 °C (Temperatur) RFTF-wModbus: -35...+80 °C (Temperatur)
Genauigkeit Feuchte:	typisch $\pm 2,0\%$ (20...80% RH) bei +25 °C, sonst $\pm 3,0\%$
Genauigkeit Temperatur:	RFTF-Modbus: typisch $\pm 0,2$ K bei +25 °C RFTF-wModbus: typisch $\pm 0,4$ K bei +25 °C
Nullpunkt-Offset:	RFTF-Modbus: $\pm 10\%$ RH (Feuchte); ± 10 °C (Temperatur) RFTF-wModbus: $\pm 10\%$ RH (Feuchte); ± 5 °C (Temperatur) über Potentiometer einstellbar
Umgebungstemperatur:	Lagerung -35...+85 °C; Betrieb 0...+50 °C
Medium:	saubere Luft und nicht aggressive , nicht brennbare Gase
Kommunikation:	Modbus (RTU-Kabel), Busschnittstelle RS485, galvanisch getrennt , Baudrate 9600, 19200, 38400 Baud oder W-Modbus (Wireless Modbus, AES-128 verschlüsselt) Frequenz 2,4 GHz ISM, Sendeleistung 100 mW , Reichweite max. 500 m (Freifeld) / ca. 50 - 70 m (Gebäude)
Busprotokoll:	Modbus (RTU-Mode), Adressbereich 0... 247 einstellbar
Signalfilterung:	4 s / 32 s
elektrischer Anschluss:	0,2 - 1,5 mm², über Schraubklemmen (RTU-Kabel) oder über Push-In-Klemmen (W-Modbus)
Gehäuse:	Kunststoff, flammhemmend (UL 94 V-0), Werkstoff PC/ABS, Farbe Weiß (ähnlich RAL 9016)
Abmessungen Gehäuse:	98 x 98 x 33 mm (Balduer 2)
Montage:	Wandmontage oder auf UP-Dose, Ø 55 mm, Unterteil mit 4-Loch, für Befestigung auf senkrecht oder waagrecht installierten UP-Dosen für Kabeleinführung hinten, mit Sollbruchstelle für Kabeleinführung oben / unten bei AP
Langzeitstabilität:	$\pm 1\%$ pro Jahr
zulässige Luftfeuchte:	< 95% RH, nicht kondensierende Luft
Schutzklasse:	III (nach EN 60 730)
Schutzart:	IP30 (nach EN 60 529)
Normen (Modbus):	CE-Konformität nach EMV-Richtlinie 2014 / 30 / EU
Normen (W-Modbus):	CE-Konformität nach Funk-Richtlinie 2014 / 53 / EU
Optional:	Display mit Beleuchtung , zweizeilig, programmierbar, Ausschnitt ca. 36 x 15 mm (B x H), zur Anzeige der Ist-Feuchte und Ist-Temperatur oder einer wählbaren Kenngröße oder eines individuell programmierbaren Anzeigewertes
ZUBEHÖR	siehe Tabelle



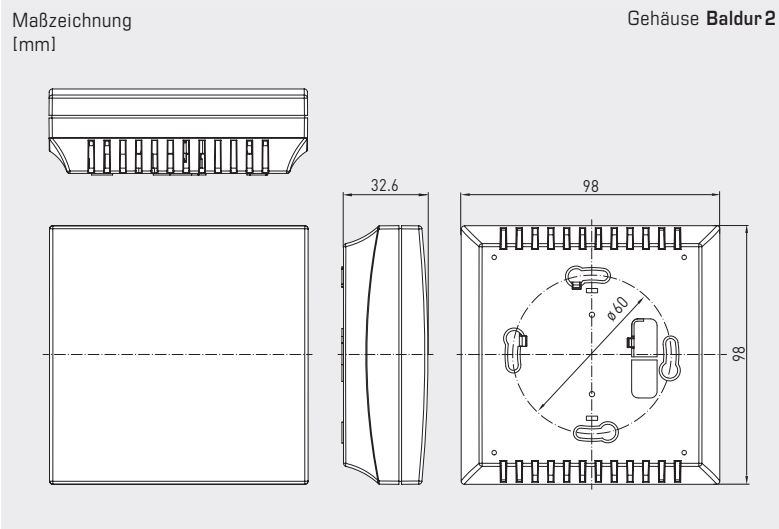


NEW

S+S REGELTECHNIK

HYGRASGARD® RFTF-Modbus HYGRASGARD® RFTF-wModbus

Raum-Feuchte und -Temperaturfühler ($\pm 2,0\%$), Aufputz,
für Temperatur, relative/absolute Feuchte, Taupunkt, Mischungsverhältnis,
Enthalpie, kalibrierfähig, mit Modbus-Anschluss oder W-Modbus (Wireless)



RFTF-Modbus (RTU-Kabel)
mit Display



Der Anzeigewert ist abhängig vom eingestellten Einheitensystem. Standardmäßig wird im Display abwechselnd die **Ist-Temperatur** und die **Ist-Feuchte** (relative Feuchte) angezeigt.

Über die Modbuschnittstelle kann das Display sowohl im 7-Segment-Bereich, als auch im Dot-Matrix-Bereich **individuell** beschrieben werden.

Über die **Modbus-Konfiguration** kann anstelle der Standard-Anzeige eine **alternative Ausgangsgröße** programmiert werden. Hierbei wird in der ersten Zeile der Wert mit Index und in der zweiten Zeile die entsprechende Einheit angezeigt. Der Index kennzeichnet den Anzeigetyp:

- Index 1 = Temperatur
- Index 2 = Sollwert-Potentiometer
- Index 3 = Taupunkt
- Index 4 = relative Feuchte
- Index 5 = absolute Feuchte
- Index 6 = Mischungsverhältnis
- Index 7 = Enthalpie

HYGRASGARD® RFTF-Modbus RFTF-wModbus	Raum-Feuchte- und Temperaturfühler mit Modbus-Anschluss (RTU-Kabel) <u>oder</u> mit W-Modbus (Wireless)	
---	---	--

Typ/WG01 /WG02 Wireless	Messbereich /Anzeige Feuchte (umschaltbar)		Temperatur	Ausgang	Display	Art.-Nr.	Preis
RFTF-xx							
RFTF-Modbus	0...100% RH (default) 0... 80 g/kg (MV) 0... 80 g/m³ (a.F.) 0... 85 kJ/kg (ENT.) 0...+50°C (TP)		0...+50°C	Modbus (RTU-Kabel)		1201-42B6-6000-000	181,19 €
RFTF-Modbus LCD	(5x wie oben)		0...+50°C	Modbus (RTU-Kabel)	■	1201-42B6-7000-000	223,32 €
RFTF-wModbus	(5x wie oben)		-35...+80°C	W-Modbus (Wireless)		1201-41BF-1000-000	241,02 €

Hinweis: Einheitensystem **SI** (default) oder **Imperial** (über Modbus umstellbar).

ZUBEHÖR							
Gateway mit W-Modbus (Wireless) zur funkbasierten Anbindung an Modbus-Netzwerke, Betriebsarten 'Gateway' (Grundfunktion als Basisstation) und 'Node' (Adapterfunktion für max. 1 kabelgebundenen Sensor)							
GW-wModbus						1801-1211-1101-000	245,30 €
GW-wModbus Pro	und 'Node Pro' (Adapterfunktion für max. 16 kabelgebundene Sensoren)					1801-1211-1101-100	332,07 €

weitere Informationen siehe Kapitelende!

**Raumbedien-Feuchte und -Temperaturfühler ($\pm 2,0\%$), Aufputz,
für Temperatur, relative / absolute Feuchte, Taupunkt, Mischungsverhältnis,
Enthalpie, kalibrierfähig, mit Modbus-Anschluss**

Der kalibrierfähige Raumfühler **HYGRASGARD® RFTF-Modbus** mit Modbus-Anschluss, im formschönen Kunststoffgehäuse (Balduur 2) mit Schnappdeckel, Unterteil mit 4-Loch-Befestigung, wahlweise mit/ohne Display, misst Luftfeuchtigkeit (0...100%RH) und Temperatur (0...+50 °C). Aus diesen Messgrößen werden intern folgende Kenngrößen berechnet, die über Modbus abgefragt werden können: absolute Feuchte, Mischungsverhältnis, Taupunkttemperatur, Enthalpie (unter Vernachlässigung des atm. Luftdruckes). Internationales Einheitensystem **SI** (default) ist auf **Imperial** umstellbar (über Modbus). Als Raumbediengeräte erhältlich in diversen Typenvarianten mit **Bedienelementen** wie Sollwert-Potentiometer (%), Drehschalter (5-stufig), Präsenztaster oder fünf farbige **LEDs** (Farbe und Modus konfigurierbar) zur Anzeige der Betriebszustände.

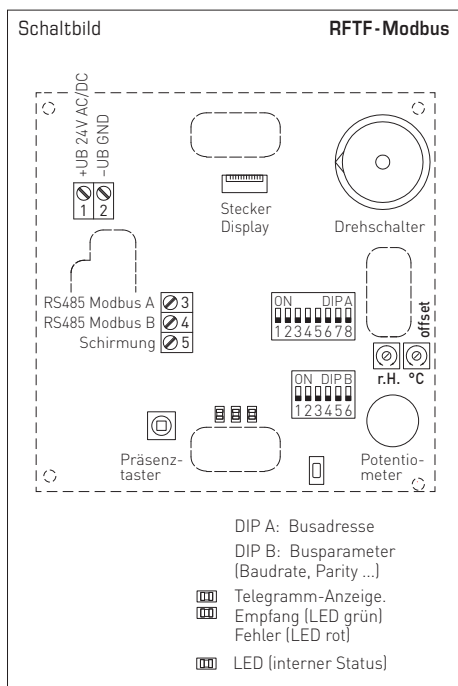
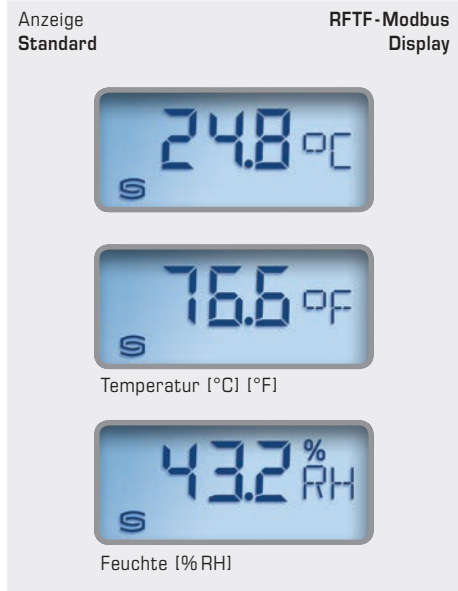
Ein langzeitstabiler, **digitaler Feuchte- und Temperatursensor** garantiert exakte Messergebnisse. Der Fühler ist werkseitig kalibriert, eine umgebungsbedingte Feinjustierung durch den Fachmann ist möglich. **Modbusfühler** mit galvanisch getrennter RS485-Modbus-Schnittstelle, zuschaltbarem Busabschlusswiderstand, DIP-Schalter zur Einstellung der Busparameter und Busadresse im stromlosen Zustand, interne LEDs zur Telegrammstatusanzeige und zweizeiliges Display (beleuchtet, im 7-Segment-Bereich und Dot-Matrix-Bereich individuell programmierbar).

RFTF-Modbus-PTD5 5L
mit Potentiometer, Taster,
Drehschalter und LED-Anzeige



TECHNISCHE DATEN

Spannungsversorgung:	24 V AC ($\pm 20\%$) und 15...36V DC
Leistungsaufnahme:	< 1,2 W / 24 V DC; < 2,2 VA / 24 V AC
Sensor:	digitaler Feuchtesensor mit integriertem Temperatursensor , kleine Hysterese, hohe Langzeitstabilität
Einheitensystem:	SI (default) oder Imperial (über Modbus umstellbar)
Datenpunkte:	Temperatur [°C] [°F], relative Feuchte [% RH], absolute Feuchte [g/m³] [gr/ft³], Taupunkt [°C] [°F], Mischungsverhältnis [g/kg] [gr/lb], Enthalpie [kJ/kg] [Btu/lb], Sollwert-Potentiometer, Drehschalter und Präsenztaster
Messbereich:	0...100 % RH (Feuchte) 0...+ 50 °C (Temperatur)
Genauigkeit Feuchte:	typisch $\pm 2,0\%$ (20...80 % RH) bei +25 °C, sonst $\pm 3,0\%$
Genauigkeit Temperatur:	typisch $\pm 0,2$ K bei +25 °C
Nullpunkt-Offset:	± 10 % RH (Feuchte) ± 10 °C (Temperatur) über Potentiometer einstellbar
Umgebungstemperatur:	Lagerung -35...+85 °C; Betrieb 0...+50 °C
Medium:	saubere Luft und nicht aggressive , nicht brennbare Gase
Kommunikation:	Modbus (RTU-Kabel)
Busschnittstelle:	RS485, galvanisch getrennt
Baudrate:	9600, 19200, 38400 Baud
Busprotokoll:	Modbus (RTU-Mode), Adressbereich 0...247 einstellbar
Signalfilterung:	4 s / 32 s
elektrischer Anschluss:	0,2 - 1,5 mm², über Schraubklemmen
Gehäuse:	Kunststoff, Werkstoff ABS, Farbe Reinweiß (ähnlich RAL 9010)
Abmessungen Gehäuse:	98 x 98 x 33 mm (Balduur 2)
Montage:	Wandmontage oder auf UP-Dose, \varnothing 55 mm, Unterteil mit 4-Loch, für Befestigung auf senkrecht oder waagrecht installierten UP-Dosen für Kabeleinführung hinten, mit Sollbruchstelle für Kabeleinführung oben / unten bei AP
Langzeitstabilität:	± 1 % pro Jahr
zulässige Luftfeuchte:	< 95 % RH, nicht kondensierende Luft
Schutzklasse:	III (nach EN 60 730)
Schutzart:	IP 30 (nach EN 60 529)
Normen:	CE-Konformität nach EMV-Richtlinie 2014 / 30 / EU
Optional:	Display mit Beleuchtung , zweizeilig, programmierbar, Ausschnitt ca. 36 x 15 mm (B x H), zur Anzeige der Ist-Feuchte und Ist-Temperatur oder einer wählbaren Kenngröße oder eines individuell programmierbaren Anzeigewertes LED-Anzeige (farblich programmierbar)
ZUBEHÖR	siehe Tabelle

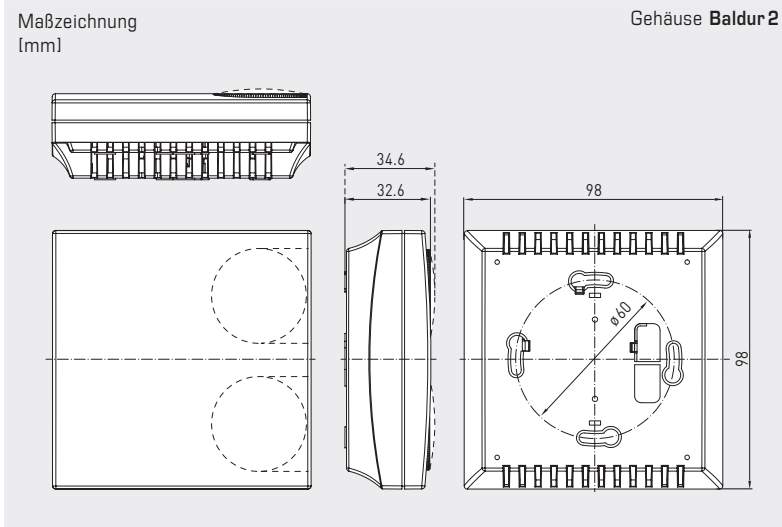




S+S REGELTECHNIK

HYGRASGARD® RFTF-Modbus-xx

Raumbedien-Feuchte und -Temperaturfühler ($\pm 2,0\%$), Aufputz,
für Temperatur, relative /absolute Feuchte, Taupunkt, Mischungsverhältnis,
Enthalpie, kalibrierfähig, mit Modbus-Anschluss



RFTF-Modbus-PT 5L
mit Display, Potentiometer,
Taster und LED-Anzeige



Der Anzeigewert ist abhängig vom eingestellten Einheitensystem. Standardmäßig wird im Display abwechselnd die **Ist-Temperatur** und die **Ist-Feuchte** (relative Feuchte) angezeigt.

Über die Modbusschnittstelle kann das Display sowohl im 7-Segment-Bereich, als auch im Dot-Matrix-Bereich **individuell** beschrieben werden.

Über die **Modbus-Konfiguration** kann anstelle der Standard-Anzeige eine **alternative Ausgangsgröße** programmiert werden. Hierbei wird in der ersten Zeile der Wert mit Index und in der zweiten Zeile die entsprechende Einheit angezeigt. Der Index kennzeichnet den Anzeigetyp:

- Index 1 = Temperatur
- Index 2 = Sollwert-Potentiometer
- Index 3 = Taupunkt
- Index 4 = relative Feuchte
- Index 5 = absolute Feuchte
- Index 6 = Mischungsverhältnis
- Index 7 = Enthalpie

HYGRASGARD® RFTF-Modbus Raumbedien-Feuchte und -Temperaturfühler						
Typ/WG01	Messbereich / Anzeige Feuchte (umschaltbar)	Temperatur	Ausgang	Display	Art.-Nr.	Preis
RFTF-Modbus-xx						
RFTF-Modbus P	0...100% RH (default) 0...80 g/kg (MV) 0...80 g/m ³ (a.F.) 0...85 kJ/kg (ENT.) 0...+50 °C (TP)	0...+50 °C	Modbus		1201-42B6-6001-005	221,22 €
RFTF-Modbus P LCD	(5x wie oben)	(1x wie oben)	Modbus	■	1201-42B6-7001-005	263,35 €
RFTF-Modbus P 5L	(5x wie oben)	(1x wie oben)	Modbus		1201-42B6-6119-005	285,26 €
RFTF-Modbus P 5L LCD	(5x wie oben)	(1x wie oben)	Modbus	■	1201-42B6-7119-005	327,40 €
RFTF-Modbus P D5	(5x wie oben)	(1x wie oben)	Modbus		1201-42B6-6012-841	254,59 €
RFTF-Modbus P D5 5L	(5x wie oben)	(1x wie oben)	Modbus		1201-42B6-6120-841	321,30 €
RFTF-Modbus P T D5 5L	(5x wie oben)	(1x wie oben)	Modbus		1201-42B6-6121-841	337,31 €
RFTF-Modbus P T	(5x wie oben)	(1x wie oben)	Modbus		1201-42B6-6047-005	234,56 €
RFTF-Modbus P T LCD	(5x wie oben)	(1x wie oben)	Modbus	■	1201-42B6-7047-005	276,69 €
RFTF-Modbus P T 5L	(5x wie oben)	(1x wie oben)	Modbus		1201-42B6-6051-005	301,26 €
RFTF-Modbus P T 5L LCD	(5x wie oben)	(1x wie oben)	Modbus	■	1201-42B6-7051-005	343,40 €
Ausstattung:	P = Potentiometer (Sollwertsteller) T = Präsenztaster		D5 = Drehschalter, 5-stufig 5L = LED-Anzeige, mehrfarbig (5x)			
ZUBEHÖR						
KA2-Modbus	Kommunikationsadapter (USB/RS485)				1906-1200-0000-100	236,11 €