

Sonde d'humidité et de température ambiante ($\pm 2,0\%$), en saillie, pour température, humidité relative et absolue, point de rosée, rapport de mélange, enthalpie, étalonnable, avec raccordement Modbus ou W-Modbus (Wireless)

La sonde d'ambiance étalonnable **HYGRASGARD® RFTF - Modbus** avec raccordement Modbus, dans un boîtier élégant en plastique (Balduur 2) avec couvercle emboîté, partie inférieure avec 4 trous, au choix avec/sans écran, mesure l'humidité de l'air (0...100 % h.r.) et la température (0...+50 °C), avec **wModbus** (-35...+80 °C). À partir des grandeurs de mesure, les paramètres suivants, consultables sur le Modbus, sont calculés en interne : humidité absolue, rapport de mélange, température de point de rosée, enthalpie (sans prise en compte de la pression atmosphérique). Le système international d'unités **SI** (par défaut) peut être commuté sur **Impérial** (via Modbus). Pour la variante d'appareil **wModbus**, le W-Modbus (Wireless) remplace le câble RTU, le raccordement à la gestion technique de bâtiment s'opère par radio via une passerelle W-Modbus.

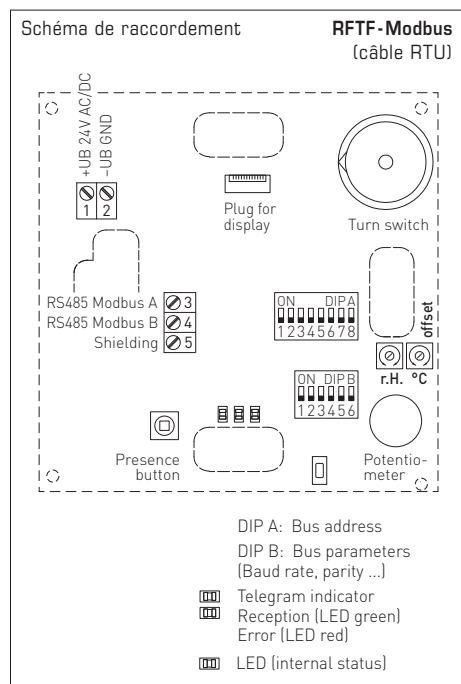
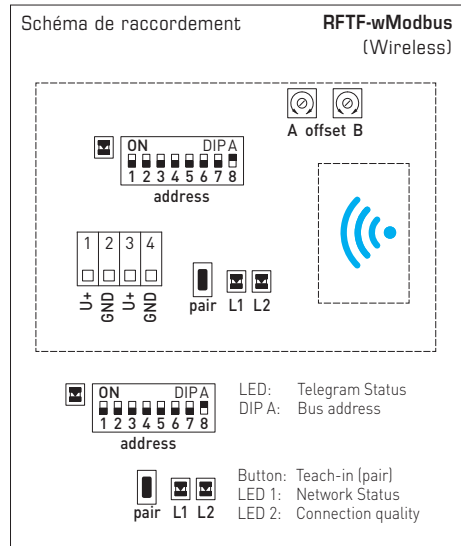
Un capteur numérique d'humidité et de température stable à long terme garantit des résultats de mesure précis. La sonde est étalonnée d'usine et peut être ajustée plus précisément à son environnement par un professionnel. **Sonde Modbus** avec interface Modbus RS485 à séparation galvanique, résistance de fin de bus commutable, commutateur DIP pour le réglage des paramètres et adresse du bus hors tension, LED interne pour l'affichage du télégramme et écran à deux lignes (éclairé, avec affichage 7 segments et affichage à matrice de points librement programmable).

RFTF - Modbus (câble RTU)
RFTF - wModbus (Wireless)



CARACTÉRISTIQUES TECHNIQUES

Alimentation en tension :	24 V ca ($\pm 20\%$) et 15...36 V cc
Puissance absorbée :	< 1,2 W / 24 V cc ; < 2,2 VA / 24 V ca
Capteur :	capteur d'humidité numérique avec capteur de température intégré, petite hystérésis, stabilité à long terme
Système d'unités:	SI (default) ou Impérial (commutable via Modbus)
Points de données :	température [°C] [°F], humidité relative [% h.r.], humidité absolue [g/m³] [gr/ft³], point de rosée [°C] [°F], rapport de mélange [g/kg] [gr/lb], enthalpie [kJ/kg] [Btu/lb]
Plage de mesure :	0...100 % h.r. (humidité); RFTF - Modbus: 0...+50 °C (température) RFTF - wModbus: -35...+80 °C (température)
Précision humidité :	typique $\pm 2,0\%$ (20...80 % h.r.) à +25 °C, sinon $\pm 3,0\%$
Précision température :	RFTF - Modbus: typique $\pm 0,2\text{K}$ à +25 °C RFTF - wModbus: typique $\pm 0,4\text{K}$ à +25 °C
Point zéro :	RFTF - Modbus: $\pm 10\%$ h.r. (humidité); $\pm 10\text{ °C}$ (température) RFTF - wModbus: $\pm 10\%$ h.r. (humidité); $\pm 5\text{ °C}$ (température) réglable via potentiomètre
Température ambiante :	stockage -35...+85 °C; fonctionnement 0...+50 °C
Milieu :	air propre et gaz non agressifs, non inflammables
Communication :	Modbus (câble RTU), Interface bus RS 485, isolation galvanique, taux de transfert 9600, 19200, 38400 Baud o W-Modbus (Wireless Modbus, cryptage AES-128) fréquence 2,4 GHz ISM, puissance d'émission 100 mW, portée max. 500 m (champ libre) / env. 50 - 70 m (bâtiments)
Protocole de bus :	Modbus (mode RTU), plage d'adresses réglable de 0...247
Filtrage des signaux :	4 s / 32 s
Raccordement électrique :	0,2 - 1,5 mm², par bornes à vis (câble RTU) ou par bornes push-in (W-Modbus)
Boîtier :	plastique, retardateur de flamme (UL 94 V-0), matière PC/ABS, couleur blanc (similaire à RAL 9016)
Dimensions du boîtier :	98 x 98 x 33 mm (Balduur 2)
Montage :	montage mural ou sur boîte d'encastrement, Ø 55 mm, partie inférieure avec 4 trous, pour fixation sur boîtes d'encastrement montées verticalement ou horizontalement pour passage de câble par l'arrière, avec point de rupture pour passage de câble par le haut / bas pour montage en saillie
Stabilité à long terme :	$\pm 1\%$ par an
Humidité d'air admissible :	< 95 % h.r., sans condensation de l'air
Classe de protection :	III (selon EN 60 730)
Type de protection :	IP30 (selon EN 60 529)
Normes (Modbus):	conformité CE selon directive « CEM » 2014 / 30 / EU
Normes (W-Modbus):	conformité CE selon directive radio 2014 / 53 / EU
En option :	écran avec éclairage, à deux lignes, programmable, découpe env. 36 x 15 mm (l x h), pour l'affichage de la température et de l'humidité réelle ou d'un paramètre sélectionnable ou d'une valeur d'affichage librement programmable
ACCESSOIRES	voir tableau





NEW

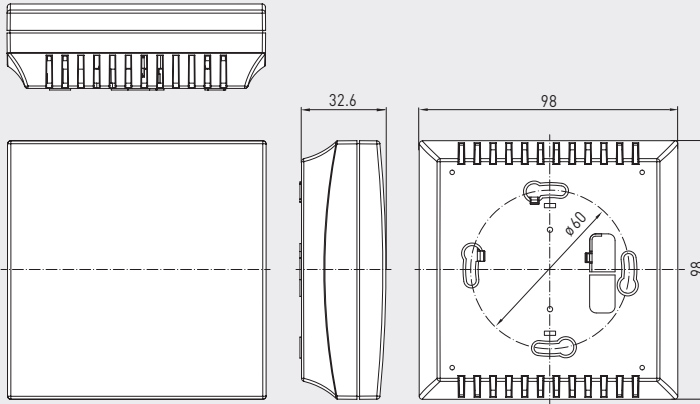
S+S REGELTECHNIK

HYGRASGARD® RFTF-Modbus HYGRASGARD® RFTF-wModbus

Sonde d'humidité et de température ambiante ($\pm 2,0\%$), en saillie, pour température, humidité relative et absolue, point de rosée, rapport de mélange, enthalpie, étalonnable, avec raccordement Modbus ou W-Modbus (Wireless)

Plan coté [mm]

Boîtier Baldur 2



RFTF-Modbus (câble RTU) avec écran



Affichage dimensions de sortie alternatives

RFTF-Modbus écran



La valeur d'affichage dépend du système d'unités réglé. La **température réelle** et l'**humidité réelle** (humidité relative) s'affichent en alternance par défaut.

Via l'interface Modbus, il est possible de saisir **librement** du texte sur l'écran avec affichage 7 segments ou aussi l'affichage avec matrice de points.

Via la **configuration du Modbus**, l'affichage d'une **dimension de sortie alternative** peut être programmée au lieu de l'affichage standard.

La valeur avec indice s'affiche ainsi dans la première ligne et l'unité correspondante dans la deuxième ligne.

L'indice indique le type d'affichage :

- Indice 1** = température
- Indice 2** = valeur de consigne du potentiomètre
- Indice 3** = point de rosée
- Indice 4** = humidité relative
- Indice 5** = humidité absolue
- Indice 6** = rapport de mélange
- Indice 7** = enthalpie

HYGRASGARD®
RFTF-Modbus
RFTF-wModbus

Sonde d'humidité et de température ambiante avec raccordement Modbus (câble RTU) ou avec W-Modbus (Wireless)



Type / WG01 / WG02 Wireless	plage de mesure / affichage humidité (commutable)	température	sortie	écran	référence	prix
RFTF-xx						
RFTF-Modbus	0...100% h.r. (default) 0...80 g/kg (MV) 0...80 g/m³ (AH) 0...85 kJ/kg (ENT.) 0...+50°C (DP)	0...+50°C	Modbus (câble RTU)		1201-42B6-6000-000	181,19 €
RFTF-Modbus LCD	(5x comme plus haut)	0...+50°C	Modbus (câble RTU)	■	1201-42B6-7000-000	223,32 €
RFTF-wModbus	(5x comme plus haut)	-35...+80°C	W-Modbus (Wireless)		1201-41BF-1000-000	241,02 €

Remarque : système d'unités **SI** (default) ou **Impérial** (commutable via Modbus).

ACCESSOIRES

GW-wModbus	Gateway avec W-Modbus (Wireless) pour la connexion radio aux réseaux Modbus, avec modes de fonctionnement « Gateway » (fonction primaire en tant que station de base) et « Node » (fonction d'adaptateur pour max. 1 capteur câblé)	1801-1211-1101-000	245,30 €
GW-wModbus Pro	et « Node Pro » (fonction d'adaptateur pour max. 16 capteurs câblés)	1801-1211-1101-100	332,07 €

Pour d'autres informations, voir le dernier chapitre !

Sonde d'humidité et de température ambiante (± 2,0%), en saillie, pour température, humidité relative et absolue, point de rosée, rapport de mélange, enthalpie, étalonnable, avec raccordement Modbus

La sonde d'ambiance étalonnable **HYGRASGARD® RFTF-Modbus** avec raccordement Modbus, dans un boîtier élégant en plastique (Baldur 2) avec couvercle emboîté, partie inférieure avec 4 trous, au choix avec/sans écran, mesure l'humidité de l'air (0...100 % h.r.) et la température (0...+50 °C). À partir des grandeurs de mesure, les paramètres suivants, consultables sur le Modbus, sont calculés en interne : humidité absolue, rapport de mélange, température de point de rosée, enthalpie (sans prise en compte de la pression atmosphérique). Le système international d'unités **SI** (par défaut) peut être commuté sur **Impérial** (via Modbus). Disponibles comme modules de commande d'ambiance dans plusieurs modèles avec des **éléments de commande** tels qu'un potentiomètre de consigne (%), un commutateur rotatif (5 niveaux), un bouton détecteur de présence ou cinq **LED de couleur** (couleur et mode configurable) pour l'affichage des états de service.

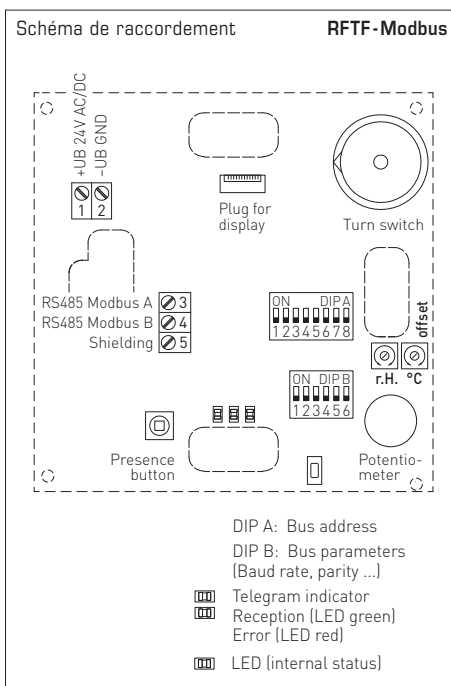
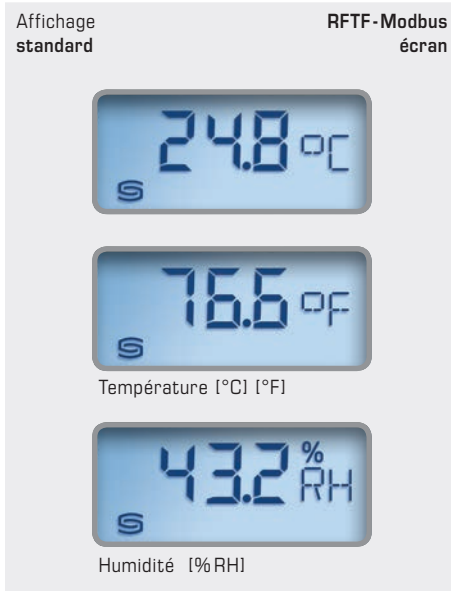
Un **capteur numérique d'humidité et de température** stable à long terme garantit des résultats de mesure précis. La sonde est étalonnée d'usine et peut être ajustée plus précisément à son environnement par un professionnel. **Sonde Modbus** avec interface Modbus RS485 à séparation galvanique, résistance de fin de bus commutable, commutateur DIP pour le réglage des paramètres et adresse du bus hors tension, LED interne pour l'affichage du télégramme et écran à deux lignes (éclairé, avec affichage 7 segments et affichage à matrice de points librement programmable).

RFTF-Modbus-PTD5L
avec potentiomètre, poussoir, commutateur rotatif et affichage LED



CARACTÉRISTIQUES TECHNIQUES

Alimentation en tension :	24 V ca (± 20%) et 15...36V cc
Puissance absorbée :	< 1,2 W / 24 V cc ; < 2,2 VA / 24 V ca
Capteur :	capteur d'humidité numérique avec capteur de température intégré , petite hystérésis, stabilité à long terme
Système d'unités:	SI (default) ou Impérial (commutable via Modbus)
Données :	température [°C] [°F], humidité relative [% h.r.], humidité absolue [g/m³] [gr/ft³], point de rosée [°C] [°F], rapport de mélange [g/kg] [gr/lb], enthalpie [kJ/kg] [Btu/lb], potentiomètre de consigne, commutateur rotatif et poussoir de présence
Plage de mesure :	0...100 % h.r. (humidité) 0...+50 °C (température)
Précision humidité :	typique ± 2,0% (20...80 % h.r.) à +25 °C, sinon ± 3,0%
Précision température :	typique ± 0,2 K à +25 °C
Point zéro :	± 10 % h.r. (humidité) ± 10 °C (température) réglable via potentiomètre
Température ambiante :	stockage -35...+85 °C; fonctionnement 0...+50 °C
Milieu :	air propre et gaz non agressifs , non inflammables
Communication :	Modbus (câble RTU)
Interface bus :	RS 485, isolation galvanique
Taux de transfert :	9600, 19200, 38400 Baud
Protocole de bus :	Modbus (mode RTU), plage d'adresses réglable de 0... 247
Filtrage des signaux :	4 s / 32 s
Raccordement électrique :	0,2 - 1,5 mm², par bornes à vis
Boîtier :	matière plastique, matériau ABS, couleur blanc pur (similaire à RAL 9010)
Dimensions :	98 x 98 x 33 mm (Baldur 2)
Montage :	montage mural ou sur boîte d'encastrement, Ø 55 mm, partie inférieure avec 4 trous, pour fixation sur boîtes d'encastrement montées verticalement ou horizontalement pour passage de câble par l'arrière, avec point de rupture pour passage de câble par le haut/bas pour montage en saillie
Stabilité à long terme :	± 1 % par an
Humidité d'air admissible :	< 95 % h.r., sans condensation de l'air
Classe de protection :	III (selon EN 60 730)
Type de protection :	IP30 (selon EN 60 529)
Normes :	conformité CE selon directive « CEM » 2014 / 30 / EU
En option :	écran avec éclairage , à deux lignes, programmable, découpe env. 36 x 15 mm (l x h), pour l'affichage de la température et de l'humidité réelle ou d'un paramètre sélectionnable ou d'une valeur d'affichage librement programmable LED (couleur programmables)
ACCESSOIRES	voir tableau





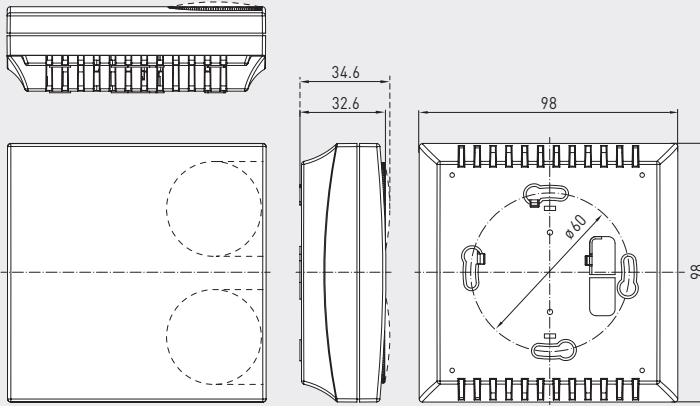
S+S REGELTECHNIK

HYGRASGARD® RFTF-Modbus-xx

Sonde d'humidité et de température ambiante ($\pm 2,0\%$), en saillie, pour température, humidité relative et absolue, point de rosée, rapport de mélange, enthalpie, étalonnable, avec raccordement Modbus

Plan coté
(mm)

Boîtier Baldur 2



RFTF-Modbus-PT 5L avec écran, potentiomètre, poussoir et affichage LED



Affichage dimensions de sortie alternatives

RFTF-Modbus écran



La valeur d'affichage dépend du système d'unités réglé. La **température réelle** et l'**humidité réelle** (humidité relative) s'affichent en alternance par défaut.

Via l'interface Modbus, il est possible de saisir **librement** du texte sur l'écran avec affichage 7 segments ou aussi l'affichage avec matrice de points.

Via la **configuration du Modbus**, l'affichage d'une **dimension de sortie alternative** peut être programmée au lieu de l'affichage standard.

La valeur avec indice s'affiche ainsi dans la première ligne et l'unité correspondante dans la deuxième ligne.

L'indice indique le type d'affichage :

- Indice 1 = température
- Indice 2 = valeur de consigne du potentiomètre
- Indice 3 = point de rosée
- Indice 4 = humidité relative
- Indice 5 = humidité absolue
- Indice 6 = rapport de mélange
- Indice 7 = enthalpie

HYGRASGARD® RFTF-Modbus Sonde d'humidité et de température ambiante (avec éléments de commande)

Type / WG01	plage de mesure / affichage humidité (commutable)	température	sortie	référence écran	prix
RFTF-Modbus-xx					
RFTF-Modbus P	0...100% h.r. (default) 0...80 g/kg (MV) 0...80 g/m³ (AH) 0...85 kJ/kg (ENT.) 0...+50 °C (DP)	0...+50 °C	Modbus	1201-42B6-6001-005	221,22 €
RFTF-Modbus P LCD	(5x comme plus haut)	(1x comme plus haut)	Modbus	1201-42B6-7001-005	263,35 €
RFTF-Modbus P 5L	(5x comme plus haut)	(1x comme plus haut)	Modbus	1201-42B6-6119-005	285,26 €
RFTF-Modbus P 5L LCD	(5x comme plus haut)	(1x comme plus haut)	Modbus	1201-42B6-7119-005	327,40 €
RFTF-Modbus P D5	(5x comme plus haut)	(1x comme plus haut)	Modbus	1201-42B6-6012-841	254,59 €
RFTF-Modbus P D5 5L	(5x comme plus haut)	(1x comme plus haut)	Modbus	1201-42B6-6120-841	321,30 €
RFTF-Modbus P T D5 5L	(5x comme plus haut)	(1x comme plus haut)	Modbus	1201-42B6-6121-841	337,31 €
RFTF-Modbus P T	(5x comme plus haut)	(1x comme plus haut)	Modbus	1201-42B6-6047-005	234,56 €
RFTF-Modbus P T LCD	(5x comme plus haut)	(1x comme plus haut)	Modbus	1201-42B6-7047-005	276,69 €
RFTF-Modbus P T 5L	(5x comme plus haut)	(1x comme plus haut)	Modbus	1201-42B6-6051-005	301,26 €
RFTF-Modbus P T 5L LCD	(5x comme plus haut)	(1x comme plus haut)	Modbus	1201-42B6-7051-005	343,40 €

Équipement : P = potentiomètre (régleur de consigne) D5 = commutateur rotatif à 5 positions
T = poussoir de présence 5L = affichage LED multicolore (5x)

ACCESSOIRES

KA2-Modbus	Adaptateur de communication (USB/RS485)	1906-1200-0000-100	236,11 €
------------	---	--------------------	----------