

Датчик влажности и температуры комнатный ( $\pm 2,0\%$ ), для открытого монтажа, для измерения температуры, относительной/абсолютной влажности, точки росы, соотношения компонентов смеси, энтальпии, калибруемый, с подключением Modbus или с W-Modbus(Wireless)

S+S REGELTECHNIK

Калибруемый комнатный датчик **HYGRASGARD® RFTF - Modbus** с возможностью подключения к шине Modbus, в элегантном пластиковом корпусе (Balduz 2) с защелкивающейся крышкой и четырьмя отверстиями для крепления в нижней части, на выбор с дисплеем или без дисплея, измеряет относительную влажность воздуха (0...100 % отн. вл.) и температуру (0...+50 °C), с **wModbus** (-35...+80 °C). На основе измеренных значений вычисляются следующие считываемые с помощью шины Modbus параметры: абсолютная влажность, соотношение компонентов смеси, точка росы, энтальпия (без учета атм. давления воздуха). Индикацию в единицах международной системы единиц **СИ** (default) можно переключить на **английскую систему мер** (посредством шины Modbus). В исполнении **wModbus** модуль W-Modbus (Wireless) заменяет кабель RTU, соединение с АСУЗ выполняется через радиослуж W-Modbus.

**Цифровой датчик влажности и температуры** с долговременной стабильностью гарантирует точные результаты измерений. Датчик откалиброван на заводе. Специалист может выполнить точную настройку в зависимости от условий окружающей среды. Датчик **Modbus** оснащен интерфейсом RS485-Modbus с гальванической развязкой, с подключаемым концевым сопротивлением шины, DIP-переключателями для настройки параметров и адреса шины в обесточенном состоянии, внутренними светодиодами для индикации состояния телеграмм и двухстрочным дисплеем (подсветка, программируемые 7-сегментное поле и поле с точечной матрицей).

RFTF - Modbus (кабель RTU)  
RFTF - wModbus (Wireless)



### ТЕХНИЧЕСКИЕ ДАННЫЕ

Электропитание:	24 В перем. тока ( $\pm 20\%$ ) и 15...36 В пост. тока
Потребляемая мощность:	< 1,2 Вт / 24 В пост. тока; < 2,2 В·А перем. тока / 24 В перем. тока
Датчик:	<b>цифровой датчик влажности со встроенным датчиком температуры</b> , с малым гистерезисом и высокой долговременной стабильностью
Система единиц:	<b>SI</b> (default) или <b>английская система мер</b> (можно переключать посредством шины Modbus)
Параметры:	температура [°C] [°F], относительная влажность [% отн. вл.], абсолютная влажность [г/м³] [гр/фт³], точка росы [°C] [°F], соотношение компонентов смеси [г/кг] [гр/лб], энтальпия [кДж/кг] [Вту/лб]
Диапазон измерений:	0...100 % отн. вл. (влажность); <b>RFTF - Modbus:</b> 0...+50 °C (температура) <b>RFTF - wModbus:</b> -35...+80 °C (температура)
Точность влажность:	обычно $\pm 2,0\%$ (20...80 % отн. вл.) при +25 °C, иначе $\pm 3,0\%$
Точность температура:	<b>RFTF - Modbus:</b> обычно $\pm 0,2\text{K}$ при +25 °C <b>RFTF - wModbus:</b> обычно $\pm 0,4\text{K}$ при +25 °C
Смещение нулевой точки:	<b>RFTF - Modbus:</b> $\pm 10\%$ отн. вл. (влажность); $\pm 10\text{°C}$ (температура) <b>RFTF - wModbus:</b> $\pm 10\%$ отн. вл. (влажность); $\pm 5\text{°C}$ (температура) настраивается через потенциометр
Температура окруж. среды:	хранение: -35...+85 °C; эксплуатация: 0...+50 °C
Среда:	чистый воздух и <b>неагрессивные, негорючие газы</b>
Передача данных:	<b>Modbus</b> (кабель RTU), шинный интерфейс RS 485, с <b>гальванической развязкой</b> , скорость передачи 9600, 19200, 38400 бод <b>или</b> <b>W-Modbus</b> (Wireless Modbus, шифрование AES-128) частота <b>2,4 ГГц</b> ISM, мощность передачи <b>100 mW</b> , дальность передачи <b>макс. 500 м</b> (открытое пространство) / прибл. 50-70 м (здание)
Шинный протокол:	Modbus (RTU), диапазон адресов 0... <b>247</b> , с возможностью настройки
Фильтрация сигналов:	4 с / 32 с
Эл. подключение:	0,2 - 1,5 мм², по винтовым зажимам (кабель RTU) или через вставные клеммы (W-Modbus)
Корпус:	пластик, не поддерживающий горение (UL 94 V-0), материал PC/ABS, цвет белый (аналогичен RAL 9016)
Размеры корпуса:	98 x 98 x 33 мм (Balduz 2)
Монтаж:	монтаж на стену или в монтажную коробку для скрытого монтажа, Ø 55 мм, нижняя часть с четырьмя отверстиями, для крепления в вертикально или горизонтально установленных коробках скрытого монтажа с вводом провода сзади, с выламываемой заглушкой для ввода провода сверху или снизу при открытом монтаже.
Долговр. стабильность:	$\pm 1\%$ в год
Доп. влажность воздуха:	< 95 % отн. вл., воздух без конденсации
Класс защиты:	III (согласно EN 60 730)
Степень защиты:	<b>IP 30</b> (согласно EN 60 529)
Нормы (Modbus):	соответствие CE согласно Директиве по ЭМС 2014 / 30 / EU
Нормы (W-Modbus):	соответствие CE согласно Директиве по радио 2014 / 53 / EU
Опции:	<b>дисплей с подсветкой</b> , двухстрочный, программируемый, вырез ок. 36 x 15 мм (Ш x В), для индикации измеренной влажности и температуры или выбираемого параметра или индивидуально программируемого значения
<b>ПРИНАДЛЕЖНОСТИ</b>	см. таблицу

Схема подключения RFTF-wModbus (Wireless)

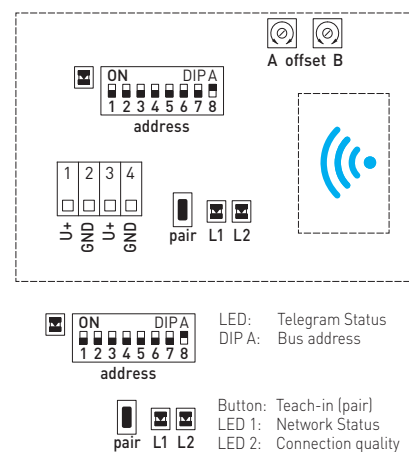
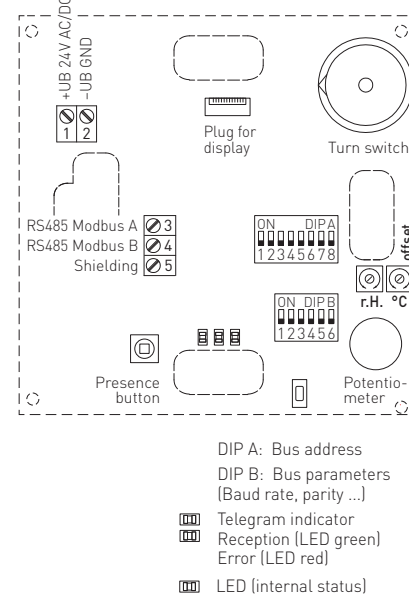


Схема подключения RFTF - Modbus (кабель RTU)





NEW

# HYGRASGARD® RFTF-Modbus HYGRASGARD® RFTF-wModbus

S+S REGELTECHNIK

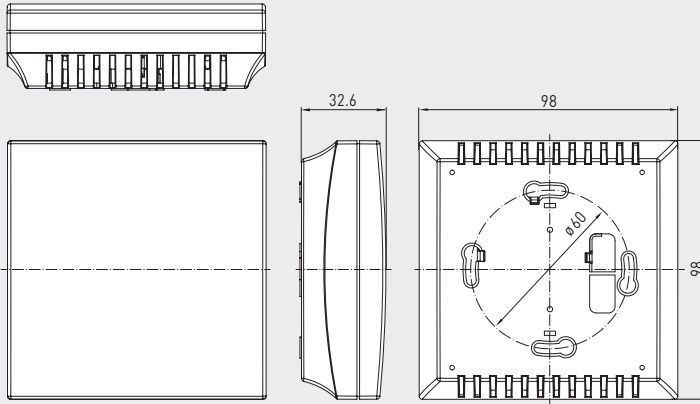
Датчик влажности и температуры комнатный ( $\pm 2,0\%$ ), для открытого монтажа, для измерения температуры, относительной/абсолютной влажности, точки росы, соотношения компонентов смеси, энтальпии, калибруемый, с подключением Modbus или с W-Modbus (Wireless)

Габаритный чертеж [мм]

Корпус Baldur 2



RFTF-Modbus (кабель RTU) с дисплеем



Индикация на дисплее альтернативные выходные величины

Дисплей RFTF-Modbus



Отображаемое значение зависит от настроенной системы единиц. В стандартном исполнении на дисплее попеременно отображаются **измеренная температура и измеренная влажность** (относ. влажность).

Через интерфейс шины Modbus дисплей может **индивидуально** настраиваться на индикацию как в 7-сегментном поле, так и в поле с точечной матрицей.

Через **конфигурацию шины Modbus** можно вместо стандартной индикации запрограммировать показание **альтернативной выходной величины**. При этом в первой строке будет отображаться значение с индексом, а во второй — соответствующая единица измерения. Индекс обозначает тип индикации:

- Индекс 1** = температура
- Индекс 2** = заданное значение потенциометра
- Индекс 3** = точка росы
- Индекс 4** = относительная влажность
- Индекс 5** = абсолютная влажность
- Индекс 6** = соотношение компонентов смеси
- Индекс 7** = энтальпия

HYGRASGARD®  
RFTF-Modbus  
RFTF-wModbus

Датчик влажности и температуры комнатный с подключением Modbus (кабель RTU или с W-Modbus (Wireless))



Тип / WG01 / WG02 Wireless	Диапазон измерений/индикация влажность (переключаемая) температура	Выход	Дисплей	Арт. №
<b>RFTF-xx</b>				
RFTF-Modbus	0...100% отн. вл. (default) 0...80 г/кг (MV) 0...80 г/м³ (AH) 0...85 кДж/кг (ENT.) 0...+50 °C (DP)	0...+50 °C	Modbus (кабель RTU)	1201-42B6-6000-000
RFTF-Modbus LCD	(5х см. выше)	0...+50 °C	Modbus (кабель RTU)	1201-42B6-7000-000
RFTF-wModbus	(5х см. выше)	-35...+80 °C	W-Modbus (Wireless)	1201-41BF-1000-000

**Примечание:** Система единиц **SI** (default) или **английская система мер** (можно переключать посредством шины Modbus)

### ПРИНАДЛЕЖНОСТИ

Gateway с W-Modbus (Wireless) для беспроводного подключения к сетям Modbus, режимы работы **'Gateway'** (работа в качестве базовой станции) и **'Node'** (функция сопряжения для макс. 1 проводного датчика)

**GW-wModbus** 1801-1211-1101-000

**GW-wModbus Pro** и **'Node Pro'** (функция сопряжения для макс. 16 проводных датчиков) 1801-1211-1101-100

Подробная информация в последнем разделе «Принадлежности»!

Комнатный контроллеры влажности и температуры ( $\pm 2,0\%$ ), для открытого монтажа, для измерения температуры, относительной / абсолютной влажности, точки росы, соотношения компонентов смеси, энтальпии, калибруемый, с подключением Modbus

**RFTF-Modbus-PTD5 5L**  
с потенциометром, кнопкой, поворотным выключателем и светодиодными индикаторами

Калибруемый комнатный датчик HYGRASGARD® RFTF-Modbus с возможностью подключения к шине Modbus, в элегантном пластиковом корпусе (Balduz 2) с защелкивающейся крышкой и четырьмя отверстиями для крепления в нижней части, на выбор с дисплеем или без дисплея, измеряет относительную влажность воздуха (0...100 % отн. вл.) и температуру (0...+50 °C). На основе измеренных значений вычисляются следующие считываемые с помощью шины Modbus параметры: абсолютная влажность, соотношение компонентов смеси, точка росы, энтальпия (без учета атм. давления воздуха). Индикацию в единицах международной системы единиц СИ (default) можно переключить на **английскую систему мер** (посредством шины Modbus). Как комнатные контроллеры предлагаются в разных исполнениях с такими **элементами управления**, как задающий потенциометр (%), поворотный переключатель (5 ступеней), кнопка присутствия или пять цветных **светодиодов** (цвет и режим настраиваются) для индикации рабочих состояний.

**Цифровой датчик влажности и температуры** с долговременной стабильностью гарантирует точные результаты измерений. Датчик откалиброван на заводе. Специалист может выполнить точную настройку в зависимости от условий окружающей среды. **Датчик Modbus** оснащен интерфейсом RS485-Modbus с гальванической развязкой, с подключаемым концевым сопротивлением шины, DIP-переключателями для настройки параметров и адреса шины в обесточенном состоянии, внутренними светодиодами для индикации состояния телеграмм и двухстрочным дисплеем (подсветка, программируемые 7-сегментное поле и поле с точечной матрицей).



**ТЕХНИЧЕСКИЕ ДАННЫЕ**

Электропитание:	24 В перем. тока ( $\pm 20\%$ ) и 15...36 В пост. тока
Потребляемая мощность:	< 1,2Вт / 24В пост. тока; < 2,2 В·А перем. тока / 24В перем. тока
Датчик:	<b>цифровой датчик влажности со встроенным датчиком температуры</b> , с малым гистерезисом и высокой долговременной стабильностью
Система единиц:	<b>SI</b> (default) или <b>английская система мер</b> (можно переключать посредством шины Modbus)
Параметры:	температура [°C] [°F], относительная влажность [% отн. вл.], абсолютная влажность [г / м³] [gr/ft³], точка росы [°C] [°F], соотношение компонентов смеси [г / кг] [gr/lb], энтальпия [кДж / кг] [Btu/lb] задающий потенциометр, поворотный выключатель и кнопка присутствия
Диапазон измерений:	0...100% отн. вл. (влажность) 0...+50 °C (температура)
Точность (влажность):	обычно $\pm 2,0\%$ (20...80% отн. вл.) при +25 °C, иначе $\pm 3,0\%$
Точность (температура):	обычно $\pm 0,2\text{K}$ при +25 °C
Смещение нулевой точки:	$\pm 10\%$ отн. вл. (влажность) $\pm 10\text{ °C}$ (температура) настраивается через потенциометр
Температура окруж. среды:	хранение: -35...+85 °C; эксплуатация: 0...+50 °C
Среда:	чистый воздух и <b>неагрессивные</b> , негорючие газы
Передача данных:	<b>Modbus</b> (кабель RTU)
Шинный интерфейс:	RS 485, с <b>гальванической развязкой</b>
Скорость передачи:	9600, 19200, 38400 бод
Шинный протокол:	Modbus (RTU), диапазон адресов 0... <b>247</b> , с возможностью настройки
Фильтрация сигналов:	4 с / 32 с
Эл. подключение:	0,2 - 1,5 мм², по винтовым зажимам
Корпус:	пластик, акрилонитрил-бутадиенстирол (ABS), цвет – чистый белый (аналогичный RAL 9010)
Размеры:	98 x 98 x 33 мм (Balduz 2)
Монтаж:	монтаж на стену или в монтажную коробку для скрытого монтажа, Ø 55 мм, нижняя часть с четырьмя отверстиями, для крепления в вертикально или горизонтально установленных коробках скрытого монтажа с вводом провода сзади, с выламываемой заглушкой для ввода провода сверху или снизу при открытом монтаже.
Долговр. стабильность:	$\pm 1\%$ в год
Доп. влажность воздуха:	< 95 % отн. вл., воздух без конденсации
Класс защиты:	III (согласно EN 60 730)
Степень защиты:	<b>IP30</b> (согласно EN 60 529)
Нормы:	соответствие CE согласно Директиве по ЭМС 2014 / 30 / EU
Опции:	<b>дисплей с подсветкой</b> , двухстрочный, программируемый, вырез ок. 36 x 15 мм (Ш x В), для индикации измеренной влажности и температуры или выбираемого параметра или индивидуально программируемого значения <b>цветные светодиоды</b> (программируемый)
<b>ПРИНАДЛЕЖНОСТИ</b>	см. таблицу

Индикация на дисплее стандартная **Дисплей RFTF-Modbus**

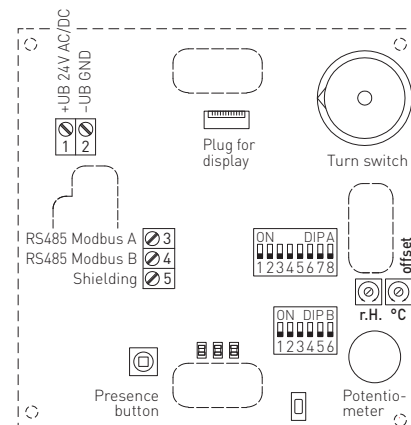


Температура [°C] [°F]



Влажность [% RH]

Схема подключения **RFTF-Modbus**



- DIP A: Bus address
- DIP B: Bus parameters (Baud rate, parity ...)
- Telegram indicator
- Reception (LED green)
- Error (LED red)
- LED (internal status)

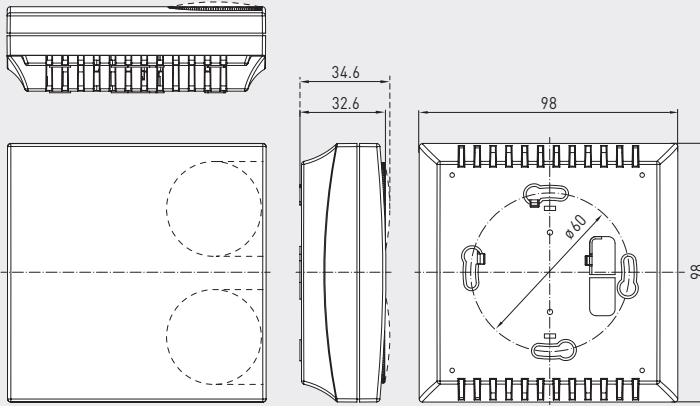


S+S REGELTECHNIK

Комнатный контроллеры влажности и температуры ( $\pm 2,0\%$ ), для открытого монтажа, для измерения температуры, относительной / абсолютной влажности, точки росы, соотношения компонентов смеси, энтальпии, калибруемый, с подключением Modbus

Габаритный чертёж [мм]

Корпус Baldur 2



RFTF-Modbus-PT 5L с дисплеем, потенциометром, кнопкой и светодиодными индикаторами



Индикация на дисплее альтернативные выходные величины

Дисплей RFTF-Modbus



Отображаемое значение зависит от настроенной системы единиц. В стандартном исполнении на дисплее попеременно отображаются **измеренная температура и измеренная влажность** (относ. влажность).

Через интерфейс шины Modbus дисплей может **индивидуально** настраиваться на индикацию как в 7-сегментном поле, так и в поле с точечной матрицей.

Через **конфигурацию шины Modbus** можно вместо стандартной индикации запрограммировать показание **альтернативной выходной величины**. При этом в первой строке будет отображаться значение с индексом, а во второй — соответствующая единица измерения. Индекс обозначает тип индикации:

- Индекс 1** = температура
- Индекс 2** = заданное значение потенциометра
- Индекс 3** = точка росы
- Индекс 4** = относительная влажность
- Индекс 5** = абсолютная влажность
- Индекс 6** = соотношение компонентов смеси
- Индекс 7** = энтальпия

HYGRASGARD® RFTF-Modbus Комнатный контроллеры влажности и температуры

Тип / WG01	Диапазон измерений / индикация влажность (переключаемая)	температура	Выход	Дисплей	Арт. №
<b>RFTF-Modbus-xx</b>					
RFTF-Modbus P	0...100% отн. вл. (default) 0...80 г / кг (MV) 0...80 г / м³ (AH) 0...85 кДж / кг (ENT.) 0...+50 °C (DP)	0...+50 °C	Modbus		1201-42B6-6001-005
RFTF-Modbus P LCD	(5 x см. выше)	(1 x см. выше)	Modbus	■	1201-42B6-7001-005
RFTF-Modbus P 5L	(5 x см. выше)	(1 x см. выше)	Modbus		1201-42B6-6119-005
RFTF-Modbus P 5L LCD	(5 x см. выше)	(1 x см. выше)	Modbus	■	1201-42B6-7119-005
RFTF-Modbus P D5	(5 x см. выше)	(1 x см. выше)	Modbus		1201-42B6-6012-841
RFTF-Modbus P D5 5L	(5 x см. выше)	(1 x см. выше)	Modbus		1201-42B6-6120-841
RFTF-Modbus P T D5 5L	(5 x см. выше)	(1 x см. выше)	Modbus		1201-42B6-6121-841
RFTF-Modbus P T	(5 x см. выше)	(1 x см. выше)	Modbus		1201-42B6-6047-005
RFTF-Modbus P T LCD	(5 x см. выше)	(1 x см. выше)	Modbus	■	1201-42B6-7047-005
RFTF-Modbus P T 5L	(5 x см. выше)	(1 x см. выше)	Modbus		1201-42B6-6051-005
RFTF-Modbus P T 5L LCD	(5 x см. выше)	(1 x см. выше)	Modbus	■	1201-42B6-7051-005

**Комплектация:** P = потенциометр (задатчик) D5 = поворотный выключатель, 5-ступенчатый T = кнопка присутствия 5L = светодиодные индикаторы, многоцветные (5 шт.)

ПРИНАДЛЕЖНОСТИ

KA2-Modbus	Коммуникационный адаптер (USB/RS485)	1906-1200-0000-100
------------	--------------------------------------	--------------------