

**Multifunktionaler Raumfühler bzw. Messumformer,
 für Feuchte, Temperatur, Luftgüte (VOC) und CO2-Gehalt,
 selbstkalibrierend, mit aktivem/schaltendem Ausgang**

Wartungsfreier Raumfühler **AERASGARD® RTM-CO2-SD** mit aktivem Ausgang, automatischer Kalibrierung, im formschönen Kunststoffgehäuse mit Schnappdeckel, zur Ermittlung des CO2-Gehalts der Luft (0...2000 ppm) und der Temperatur (0...+50°C). Der Messumformer wandelt die Messgrößen in ein Normsignal von 0-10 V.

Wartungsfreier Raumfühler **AERASGARD® RFTM-LQ-CO2-W** mit aktivem/schaltendem Ausgang, automatischer Kalibrierung, im formschönen Kunststoffgehäuse mit Schnappdeckel, wahlweise mit/ohne Display, zur Ermittlung des CO2-Gehalts der Luft (0...2000 ppm / 0...5000 ppm), der Luftqualität bzw. Luftgüte in drei VOC-Sensibilitätsstufen (0...100% VOC), der Temperatur (0...+50°C) sowie der relativen Luftfeuchtigkeit (0...100% RH). Der Messumformer wandelt die Messgrößen in ein Normsignal von 0-10 V oder 4...20 mA (umschaltbar).

Der Fühler findet Einsatz in Büros, Hotels, Tagungsräumen, Wohnungen, Geschäften etc. und dient zur Bewertung des Raumklimas. Dies ermöglicht eine energiesparende, bedarfsgerechte Raumbelüftung und somit eine Senkung der Betriebskosten und Steigerung des Wohlbefindens. Empfohlen wird ein Sensor pro 30 m² Raumfläche.

Ein langzeitstabiler, **digitaler Feuchte- und Temperatursensor** garantiert exakte Messergebnisse. Die CO2-Messung erfolgt mittels optischem **NDIR-Sensor** (nicht-dispersive Infrarot-Technologie). Der Erfassungsbereich wird auf Standardanwendungen wie Wohn- und Tagungsraumüberwachung kalibriert. Die Luftgüte wird mittels **VOC-Sensor** (Mischgassensor für flüchtige organische Substanzen) erfasst. Dieser ermittelt die Belastung der Raumluft durch verunreinigte Gase wie Zigarettenrauch, Körperausdünstungen, Atemluft, Lösungsmitteldämpfe, Emissionen etc. Bezüglich der zu erwartenden Luftkontamination ist eine geringe (SLOW), mittlere (NORMAL) oder hohe (FAST) VOC-Empfindlichkeit einstellbar.

TECHNISCHE DATEN

Spannungsversorgung:	24 V AC / DC (± 10 %)
Leistungsaufnahme:	RC02-W / RTM-CO2-SD: typisch < 1,5 W / 24 V DC; < 2,9 VA / 24 V AC; Peakstrom 200 mA RLQ-CO2-W / RFTM-LQ-CO2-W: typisch < 4,4 W / 24 V DC; < 6,4 VA / 24 V AC; Peakstrom 200 mA
Ausgänge:	RTM-CO2-SD 0-10 V (fest eingestellt) Rxx-CO2-W 0-10 V oder 4...20 mA, Bürde < 800 Ω (über DIP-Schalter wählbar, gewählte Variante gilt einheitlich für alle Ausgänge), mit Offset-Potentiometer (± 10 % vom Messbereich)
Relais-Ausgang:	RTM-CO2-SD ohne Wechsler Rxx-CO2-W potentialfreier Wechsler (24 V / 1 A), Zuordnung der Messgröße über DIP-Schalter wählbar, Schaltpunkt über SET-Potentiometer einstellbar, Hysterese 1 % vom Messbereich
Messgrößen:	CO2 [ppm], VOC [%], Temperatur [°C], relative Feuchte [% RH]

FEUCHTE

Sensor:	digitaler Feuchtesensor mit integriertem Temperatursensor , kleine Hysterese, hohe Langzeitstabilität
Messbereich:	0...100% RH
Genauigkeit:	typisch ± 2,0 % (20...80% RH) bei +25 °C, sonst ± 3,0 %

TEMPERATUR

Messbereich:	0...+ 50 °C
Genauigkeit:	typisch ± 0,2K bei +25 °C

LUFTQUALITÄT (VOC)

Sensor:	VOC-Sensor (Metalloxid) mit automatischen Luftqualitätsalgorithmus (volatile organic compounds = flüchtige organische Substanzen)
Messbereich:	0...100% Luftgüte (0% = saubere Luft / 100% = verschmutzte Luft), bezogen auf Kalibriergas, Mehrbereichsumschaltung VOC-Sensibilität SLOW/NORMAL/FAST (über DIP-Schalter wählbar)
Genauigkeit:	typisch ± 20% EW (bezogen auf das Kalibriergas)
Lebensdauer:	> 60 Monate (unter Normalbelastung), abhängig von Belastungsart und Gaskonzentration

KOHLENDIOXID (CO2)

Sensor:	optischer NDIR-Sensor (nicht-dispersive Infrarot-Technologie), mit manueller Kalibrierung (über Zero-Taster) RTM-CO2-SD mit automatischer Kalibrierung (fest eingestellt) Rxx-CO2-W mit automatischer Kalibrierung (abschaltbar über DIP-Schalter)
Messbereich:	RTM-CO2-SD 0...2000 ppm (fest eingestellt) Rxx-CO2-W 0...2000 ppm oder 0...5000 ppm (über DIP-Schalter wählbar)
Genauigkeit:	typisch ± 30 ppm (± 3% des Messwerts)
Temperaturabhängigkeit:	± 5 ppm / °C oder ± 0,5% des Messwerts / °C (je nach dem, was größer ist)
Druckabhängigkeit:	± 0,13 % / mm Hg
Langzeitstabilität:	< 2 % in 15 Jahren

Fortsetzung siehe nächste Seite!



S+S REGELTECHNIK

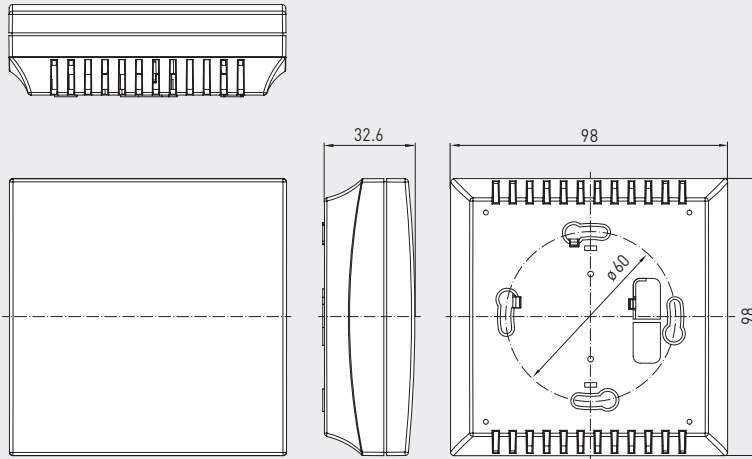
AERASGARD® RC02 - W / RLQ - CO2 - W AERASGARD® RFTM - (LQ) - CO2 - W / RTM - CO2 - SD

Multifunktionaler Raumfühler bzw. Messumformer,
für Feuchte, Temperatur, Luftgüte (VOC) und CO2 - Gehalt,
selbstkalibrierend, mit aktivem/schaltendem Ausgang



Maßzeichnung

RC02 - W mit Display
RLQ - CO2 - W
RFTM - LQ - CO2 - W
RTM - CO2 - SD

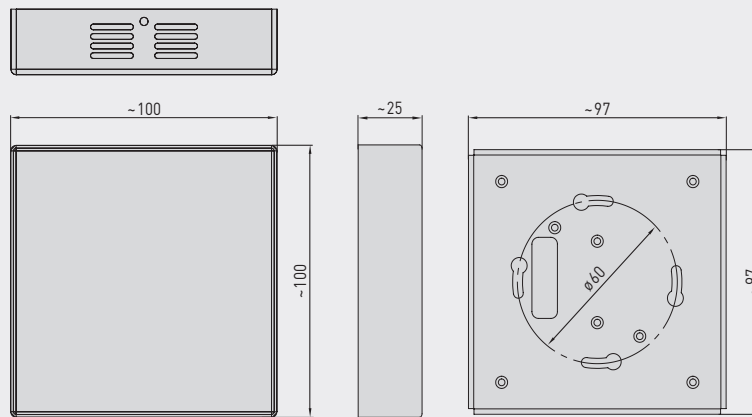


RLQ - CO2 - W
RFTM - LQ - CO2 - W
RTM - CO2 - SD



Maßzeichnung

Edelstahlgehäuse
(Foto siehe
nächste Seite)



RC02 - W
RLQ - CO2 - W
RFTM - LQ - CO2 - W
mit Display

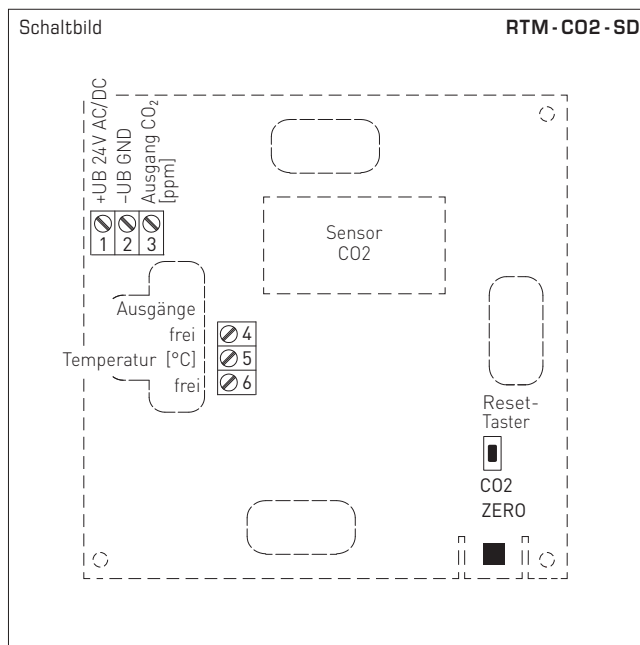
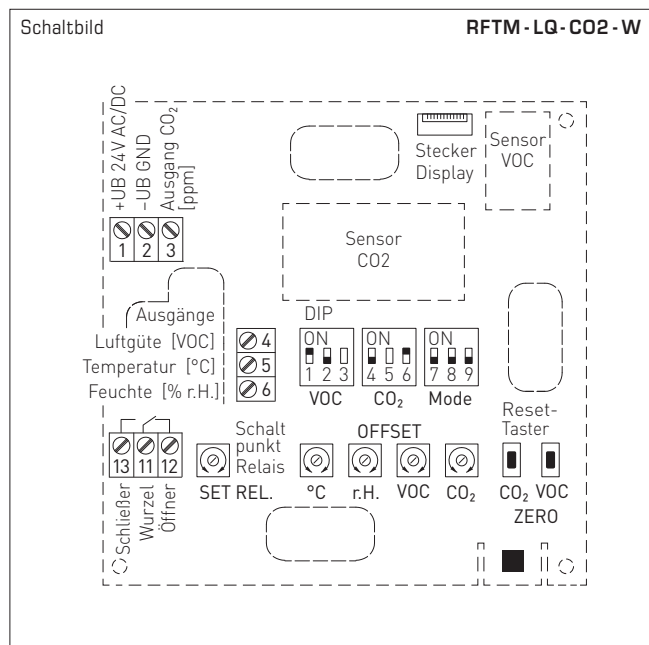


TECHNISCHE DATEN

(Fortsetzung)

Einlaufzeit:	ca. 1 Stunde
Ansprechzeit:	< 2 Minuten
Gasaustausch:	Diffusion
Umgebungstemperatur:	0...+50 °C
zulässige Luftfeuchte:	0...95% RH (ohne Betauung)
elektrischer Anschluss:	0,14 - 1,5 mm ² , über Schraubklemmen
Gehäuse:	Kunststoff, flammhemmend (UL 94 V-0), Werkstoff PC/ABS, Farbe Weiß (ähnlich RAL 9016), optional Edelstahl V2A (1.4301)
Abmessungen Gehäuse:	98 x 98 x 33 mm (Baldur 2)
Montage:	Wandmontage oder auf UP-Dose, Ø 55 mm, Unterteil mit 4-Loch, für Befestigung auf senkrecht oder waagrecht installierten UP-Dosen für Kabeleinführung hinten, mit Sollbruchstelle für Kabeleinführung oben/ unten bei AP
Schutzklasse:	III (nach EN 60 730)
Schutzart:	IP 30 (nach EN 60 529)
Normen:	CE-Konformität nach EMV-Richtlinie 2014 / 30 / EU, Niederspannungsrichtlinie 2014 / 35 / EU
Optional:	Display mit Beleuchtung , zweizeilig, Ausschnitt ca. 36 x 15 mm (B x H), zur Anzeige der Ist-Feuchte, Ist-Temperatur, Luftqualität und des Ist-CO2 - Gehaltes

Multifunktionaler Raumfühler bzw. Messumformer,
 für Feuchte, Temperatur, Luftgüte (VOC) und CO₂-Gehalt,
 selbstkalibrierend, mit aktivem/schaltendem Ausgang



DIP-Schalter (Baldur 2)		RFTM - LQ - CO2 - W	
VOC			
VOC-Sensibilität	DIP 1	DIP 2	
FAST	ON	ON	
SLOW	ON	OFF	
NORMAL (default)	OFF	OFF	
CO₂			
CO₂-Gehalt			DIP 4
0...5000 ppm			ON
0...2000 ppm (default)			OFF
CO₂ autom. Kalibrierung			DIP 6
aktiviert (default)			ON
deaktiviert			OFF
Relais und Ausgänge			
Relais-Zuordnung	DIP 7	DIP 8	
Feuchtigkeit: 10...95% RH	ON	ON	
Temperatur: +5...+48 °C	OFF	ON	
VOC: 10...95 %	ON	OFF	
CO ₂ (default): 600...1900 ppm / 900...4750 ppm	OFF	OFF	
Ausgang			DIP 9
Strom 4...20 mA			ON
Spannung 0-10 V (default)			OFF
Hinweis: DIP 3 und DIP 5 sind nicht belegt!			

Level	Air Quality Index (AQI)	VOC
1	ausgezeichnet keine Maßnahmen erforderlich	0...19%
2	gut baldige Belüftung empfohlen	20...39%
3	mäßig Belüftung empfohlen	40...59%
4	schlecht verstärkte Belüftung erforderlich	60...79%
5	ungesund intensive Belüftung notwendig	80...100%

Tabelle nach TVOC-Richtlinien des Umweltbundesamtes zur Beurteilung von Innenraumluftkontaminationen.



Edelstahlgehäuse
 (optional auf Anfrage)



°C	U _A [V]	I _A [mA]	°F
0	0.0	4.0	+32
+5	1.0	5.6	+41
+10	2.0	7.2	+50
+15	3.0	8.8	+59
+20	4.0	10.4	+68
+25	5.0	12.0	+77
+30	6.0	13.6	+86
+35	7.0	15.2	+95
+40	8.0	16.8	+104
+45	9.0	18.4	+113
+50	10.0	20.0	+122

% RH	U _A [V]	I _A [mA]
0	0.0	4.0
5	0.5	4.8
10	1.0	5.6
15	1.5	6.4
20	2.0	7.2
25	2.5	8.0
30	3.0	8.8
35	3.5	9.6
40	4.0	10.4
45	4.5	11.2
50	5.0	12.0
55	5.5	12.8
60	6.0	13.6
65	6.5	14.4
70	7.0	15.2
75	7.5	16.0
80	8.0	16.8
85	8.5	17.6
90	9.0	18.4
95	9.5	19.2
100	10.0	20.0

2000 ppm	U _A [V]	I _A [mA]	5000 ppm
0	0.0	4.0	0
100	0.5	4.8	250
200	1.0	5.6	500
300	1.5	6.4	750
400	2.0	7.2	1000
500	2.5	8.0	1250
600	3.0	8.8	1500
700	3.5	9.6	1750
800	4.0	10.4	2000
900	4.5	11.2	2250
1000	5.0	12.0	2500
1100	5.5	12.8	2750
1200	6.0	13.6	3000
1300	6.5	14.4	3250
1400	7.0	15.2	3500
1500	7.5	16.0	3750
1600	8.0	16.8	4000
1700	8.5	17.6	4250
1800	9.0	18.4	4500
1900	9.5	19.2	4750
2000	10.0	20.0	5000

% VOC	U _A [V]	I _A [mA]
0	0.0	4.0
5	0.5	4.8
10	1.0	5.6
15	1.5	6.4
20	2.0	7.2
25	2.5	8.0
30	3.0	8.8
35	3.5	9.6
40	4.0	10.4
45	4.5	11.2
50	5.0	12.0
55	5.5	12.8
60	6.0	13.6
65	6.5	14.4
70	7.0	15.2
75	7.5	16.0
80	8.0	16.8
85	8.5	17.6
90	9.0	18.4
95	9.5	19.2
100	10.0	20.0

AERASGARD® RTM-CO2-SD	Raum-Temperatur- und CO2-Fühler, <i>Standard</i>
AERASGARD® RCO2-W	Raum-CO2-Fühler, <i>Premium</i>
AERASGARD® RLQ-CO2-W	Raum-Luftqualitäts- (VOC) und CO2-Fühler, <i>Premium</i>
AERASGARD® RFTM-CO2-W	Multifunktionaler Raumfühler für Feuchte, Temperatur und CO2-Gehalt, <i>Deluxe</i>
AERASGARD® RFTM-LQ-CO2-W	Multifunktionaler Raumfühler für Feuchte, Temperatur, CO2-Gehalt und Luftgüte (VOC), <i>Deluxe</i>

Typ/WG02	Messbereiche Feuchte	Temperatur	CO2	VOC	Ausstattung Display	Art.-Nr. (Balduz 2)	Preis
RTM-CO2-SD			(fest eingestellt)				
RTM-CO2-SD-U	-	0...+50 °C	0...2000 ppm	-	-	1501-61B2-1001-200	253,33 €
RCO2-W			(umschaltbar)				
RCO2-W (ohne Display)	-	-	0...2000 / 5000 ppm	-	W	siehe RCO2-W / RCO2-SD	
RCO2-W LCD	-	-	0...2000 / 5000 ppm	-	W ■	1501-61B0-7321-200	329,09 €
RLQ-CO2-W			(umschaltbar)				
RLQ-CO2-W	-	-	0...2000 / 5000 ppm	0...100%	W	1501-61B1-7301-600	414,20 €
RLQ-CO2-W LCD	-	-	0...2000 / 5000 ppm	0...100%	W ■	1501-61B1-7321-600	469,19 €
RFTM-CO2-W			(umschaltbar)				
RFTM-CO2-W	0...100% RH	0...+50 °C	0...2000 / 5000 ppm	-	W	1501-61B6-7301-200	386,94 €
RFTM-CO2-W LCD	0...100% RH	0...+50 °C	0...2000 / 5000 ppm	-	W ■	1501-61B6-7321-200	429,17 €
RFTM-LQ-CO2-W			(umschaltbar)				
RFTM-LQ-CO2-W	0...100% RH	0...+50 °C	0...2000 / 5000 ppm	0...100%	W	1501-61B8-7301-600	454,23 €
RFTM-LQ-CO2-W LCD	0...100% RH	0...+50 °C	0...2000 / 5000 ppm	0...100%	W ■	1501-61B8-7321-600	509,21 €
Ausgänge / Ausstattung:	0-10V oder 4...20mA (über DIP-Schalter wählbar, gewählte Variante einheitlich für alle Ausgänge) – W = mit Wechsler Bei Gerätetyp RTM-CO2-SD ist 0-10V fest eingestellt – ohne Wechsler!						
Hinweis:	Dieses Gerät darf nicht als sicherheitsrelevante Einrichtung verwendet werden!						