

**Sonde d'ambiance (transmetteur) multifonctionnelle,
 pour l'humidité, la température, la qualité d'air (COV) et de teneur en CO2
 auto-calibrant, avec sortie active/tout ou rien**

Sonde d'ambiance **AERASGARD® RTM - CO2 - SD** sans entretien avec sortie active, calibrage automatique, dans un boîtier plastique élégant avec couvercle emboîté, pour déterminer la teneur en CO2 dans l'air (0...2000 ppm) et la température (0...+50°C). Le convertisseur de mesure convertit les grandeurs de mesure en un signal normalisé de 0-10V.

Sonde d'ambiance **AERASGARD® RFTM - LQ - CO2 - W** sans entretien avec sortie active/de commutation, calibrage automatique, dans un boîtier plastique élégant avec couvercle emboîté, au choix avec/sans écran, pour déterminer la teneur en CO2 dans l'air (0...2000 ppm / 0...5000 ppm), la qualité de l'air (0...100 % VOC), la température (0...+50°C) ainsi que l'humidité relative de l'air (de 0...100 % h.r.). Le convertisseur de mesure convertit les grandeurs de mesure en un signal normalisé de 0-10V ou de 4...20 mA (commutable).

La sonde est utilisée dans les bureaux, hôtels, salles de conférence, appartements, magasins, etc. et sert à évaluer le climat ambiant. Cela permet d'économiser de l'énergie, d'aérer les pièces en fonction des besoins et donc de réduire les coûts d'exploitation et d'améliorer le bien-être. Recommandation : un capteur tous les 30 m² de surface.

Un **capteur numérique d'humidité et de température** stable à long terme garantit des résultats de mesure précis. Le CO2 est mesuré à l'aide d'un **capteur optique NDIR** (technologie infrarouge non dispersive). La plage de mesure est étalonnée pour des applications standard telles que la surveillance des pièces d'habitation et des salles de conférence. La qualité de l'air est déterminée à l'aide d'un **capteur COV** (capteur de gaz mixtes pour substances organiques volatiles). Ce capteur détermine la pollution de l'air ambiant par des gaz pollués tels que la fumée de cigarette, les odeurs corporelles, l'air respirable, les vapeurs de solvants, les émissions, etc. En ce qui concerne la contamination prévisible de l'air, une sensibilité aux COV faible (SLOW), moyenne (NORMAL) ou élevée (FAST) peut être réglée.

CARACTÉRISTIQUES TECHNIQUES

Alimentation en tension :	24 V CA / CC (± 10 %)	
Puissance absorbée :	RC02 - W / RTM - CO2 - SD : typique < 1,5 W / 24 V CC ; < 2,9 VA / 24 V CA ; pointe de courant 200 mA RLQ - CO2 - W / RFTM - LQ - CO2 - W : typique < 4,4 W / 24 V CC ; < 6,4 VA / 24 V CA ; pointe de courant 200 mA	
Sorties :	RTM - CO2 - SD 0-10V (réglage fixe) Rxx - CO2 - W 0-10V ou 4...20 mA, charge < 800 Ω (sélectionnable via interrupteur DIP, la variante sélectionnée s'applique à toutes les sorties), avec potentiomètre offset (± 10 % de la plage de mesure)	
Sortie relais :	RTM - CO2 - SD sans inverseur Rxx - CO2 - W inverseur sans potentiel (24 V / 1 A), affectation de la grandeur de mesure sélectionnable via commutateur DIP, point de commutation réglable via potentiomètre de réglage, hystérésis 1 % de la plage de mesure	
Grandeur de mesure :	CO2 (ppm), COV [%], Température [°C], Humidité relative [% RH]	

HUMIDITÉ

Capteur :	capteur d'humidité numérique avec capteur de température intégré, petite hystérésis, stabilité à long terme	
Plage de mesure :	0...100 % h.r.	
Précision :	typique ± 2,0% (20...80 % h.r.) à +25 °C, sinon ± 3,0%	

TEMPÉRATURE

Plage de mesure :	0...+ 50 °C	
Précision :	typique ± 0,2K pour +25 °C	

QUALITÉ DE L'AIR (COV)

Capteur :	capteur COV (oxyde métallique) avec algorithme automatique de la qualité de l'air (volatile organic compounds = composés organiques volatiles)	
Plage de mesure :	0...100 % qualité de l'air (0 % = air propre / 100 % = air pollué), se référant au gaz de calibrage, commutation multi- gamme, sensibilité COV SLOW/NORMAL/FAST (sélectionnable via interrupteur DIP)	
Précision :	typique ± 20 % Vf (se référant au gaz de calibrage)	
Durée de vie :	>60 mois (sous contrainte normale), dépend du type de sollicitation et de la concentration de gaz	

DIOXYDE DE CARBONE (CO2)

Capteur :	capteur optique NDIR (technologie infrarouge non dispersive), avec étalonnage manuel (via la touche zéro) RTM - CO2 - SD avec étalonnage automatique (réglage fixe) Rxx - CO2 - W avec étalonnage automatique (désactivable via interrupteur DIP)	
Plage de mesure :	RTM - CO2 - SD 0...2000 ppm (réglage fixe) Rxx - CO2 - W 0...2000 ppm ou 0...5000 ppm (sélectionnable via interrupteur DIP)	
Précision :	typique ± 30 ppm ± 3 % de la valeur de mesure	
Dépendance en température :	± 5 ppm par °C ou ± 0,5 % de la Vf par °C (selon la valeur la plus grande)	
Dépendance de la pression :	± 0,13 % par mm Hg	
Stabilité à long terme :	< 2 % en 15 ans	

Suite page suivante !



S+S REGELTECHNIK

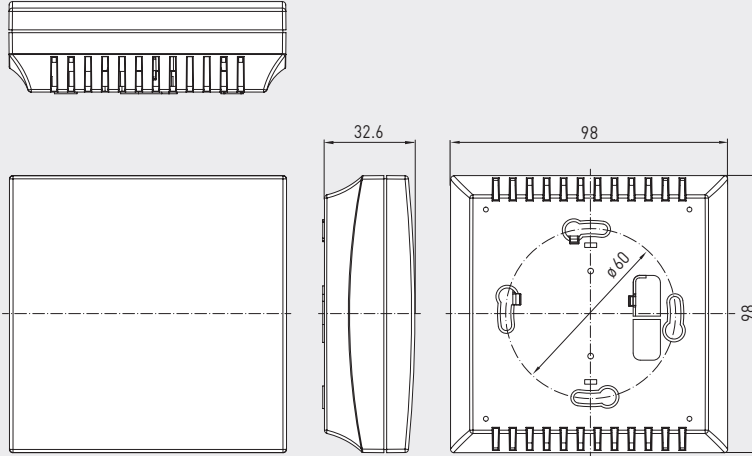
AERASGARD® RCO2-W / RLQ-CO2-W AERASGARD® RFTM-(LQ)-CO2-W / RTM-CO2-SD

Sonde d'ambiance (transmetteur) multifonctionnelle,
pour l'humidité, la température, la qualité d'air (COV) et de teneur en CO2
auto-calibrant, avec sortie active / tout ou rien



Plan coté

RCO2-W avec écran
RLQ-CO2-W
RFTM-LQ-CO2-W
RTM-CO2-SD

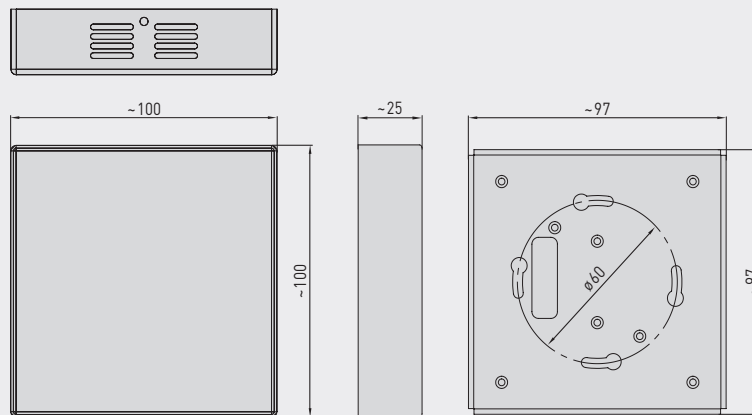


RLQ-CO2-W
RFTM-LQ-CO2-W
RTM-CO2-SD



Plan coté

Boîtier en acier inox
(Photo voir
page suivante)



RCO2-W
RLQ-CO2-W
RFTM-LQ-CO2-W
avec écran

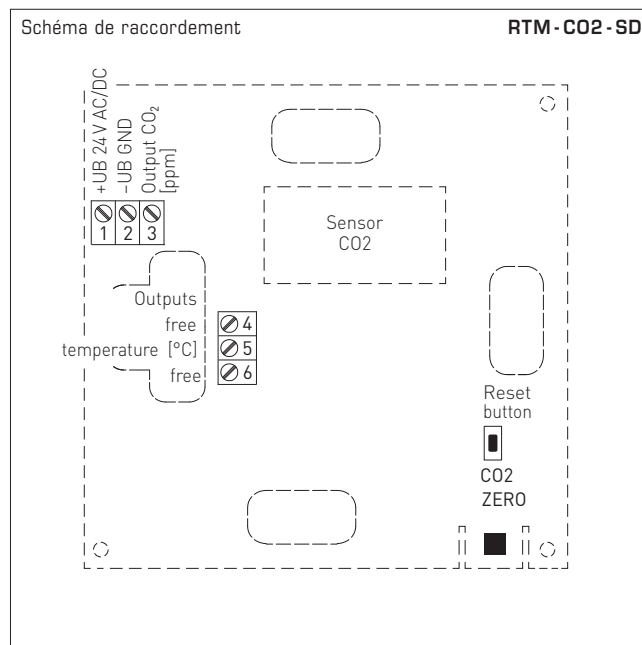
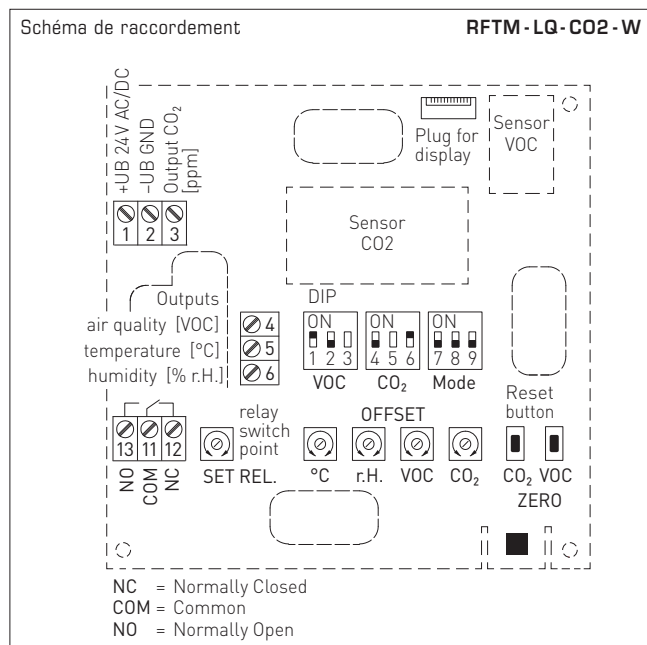


CARACTÉRISTIQUES TECHNIQUES

(Suite)

Temps de démarrage :	env. 1 heure
Temps de réponse :	< 2 minutes
Échange de gaz :	diffusion
Température ambiante :	0...+50 °C
Humidité d'air admissible :	0...95% h.r. (sans condensation)
Raccordement électrique :	0,14 - 1,5 mm ² , par bornes à vis
Boîtier :	plastique, retardateur de flamme (UL 94 V-0), matière PC/ABS, couleur blanc (similaire à RAL 9016), acier inox V2A (1.4301) en option
Dimensions du boîtier :	98 x 98 x 33 mm (Baldur2)
Montage :	montage mural ou sur boîte d'encastrement, Ø55 mm, partie inférieure avec 4 trous, pour fixation sur boîtes d'encastrement montées verticalement ou horizontalement pour passage de câble par l'arrière, avec point de rupture pour passage de câble par le haut / bas pour montage en saillie
Classe de protection :	III (selon EN 60 730)
Type de protection :	IP 30 (selon EN 60 529)
Normes :	conformité CE selon Directive « CEM » 2014 / 30 / EU, Directive basse tension 2014 / 35 / EU
En option :	écran avec rétro-éclairage, à deux lignes, découpe env. 36 x 15 mm (l x h), pour l'affichage de la température et de l'humidité effective, la qualité de l'air et la teneur en CO2

Sonde d'ambiance (transmetteur) multifonctionnelle,
 pour l'humidité, la température, la qualité d'air (COV) et de teneur en CO2
 auto-calibrant, avec sortie active / tout ou rien



Interrupteur DIP (Baldur 2)		RFTM - LQ - CO2 - W	
COV			
Sensibilité COV	DIP 1	DIP 2	
FAST	ON	ON	
SLOW	ON	OFF	
NORMAL (default)	OFF	OFF	
CO2			
Teneur en CO2	DIP 4		
0...5000 ppm	ON		
0...2000 ppm (default)	OFF		
Étalonnage autom. CO2	DIP 6		
activé (default)	ON		
désactivé	OFF		
Relais et sorties			
Affectation relais	DIP 7	DIP 8	
Humidité : 10...95% h.r.	ON	ON	
Température : +5...+48 °C	OFF	ON	
COV : 10...95 %	ON	OFF	
CO2 (default): 600...1900 ppm / 900...4750 ppm	OFF	OFF	
Sortie	DIP 9		
Courant 4...20 mA	ON		
Tension 0-10V (default)	OFF		
Remarque : DIP 3 e DIP 5 ne sont pas affectés !			

Level	Air Quality Index (AQI)	COV
1	très bonne aucune mesure nécessaire	0...19%
2	bonne aération recommandée prochainement	20...39%
3	moyenne aération recommandée	40...59%
4	mauvaise aération prolongée nécessaire	60...79%
5	très mauvaise aération intensive indispensable	80...100%

Tableau selon les directives COVT de l'agence fédérale allemande pour l'environnement pour l'évaluation du niveau de contamination de l'air intérieur.



Boîtier en acier inox
 (en option sur demande)



S+S REGELTECHNIK

AERASGARD® **RCO2-W / RLQ-CO2-W**
 AERASGARD® **RFTM-(LQ)-CO2-W / RTM-CO2-SD**

Sonde d'ambiance (transmetteur) multifonctionnelle,
 pour l'humidité, la température, la qualité d'air (COV) et de teneur en CO2
 auto-calibrant, avec sortie active / tout ou rien

°C	U _A [V]	I _A [mA]	°F
0	0.0	4.0	+32
+5	1.0	5.6	+41
+10	2.0	7.2	+50
+15	3.0	8.8	+59
+20	4.0	10.4	+68
+25	5.0	12.0	+77
+30	6.0	13.6	+86
+35	7.0	15.2	+95
+40	8.0	16.8	+104
+45	9.0	18.4	+113
+50	10.0	20.0	+122

% RH	U _A [V]	I _A [mA]
0	0.0	4.0
5	0.5	4.8
10	1.0	5.6
15	1.5	6.4
20	2.0	7.2
25	2.5	8.0
30	3.0	8.8
35	3.5	9.6
40	4.0	10.4
45	4.5	11.2
50	5.0	12.0
55	5.5	12.8
60	6.0	13.6
65	6.5	14.4
70	7.0	15.2
75	7.5	16.0
80	8.0	16.8
85	8.5	17.6
90	9.0	18.4
95	9.5	19.2
100	10.0	20.0

2000 ppm	U _A [V]	I _A [mA]	5000 ppm
0	0.0	4.0	0
100	0.5	4.8	250
200	1.0	5.6	500
300	1.5	6.4	750
400	2.0	7.2	1000
500	2.5	8.0	1250
600	3.0	8.8	1500
700	3.5	9.6	1750
800	4.0	10.4	2000
900	4.5	11.2	2250
1000	5.0	12.0	2500
1100	5.5	12.8	2750
1200	6.0	13.6	3000
1300	6.5	14.4	3250
1400	7.0	15.2	3500
1500	7.5	16.0	3750
1600	8.0	16.8	4000
1700	8.5	17.6	4250
1800	9.0	18.4	4500
1900	9.5	19.2	4750
2000	10.0	20.0	5000

% COV	U _A [V]	I _A [mA]
0	0.0	4.0
5	0.5	4.8
10	1.0	5.6
15	1.5	6.4
20	2.0	7.2
25	2.5	8.0
30	3.0	8.8
35	3.5	9.6
40	4.0	10.4
45	4.5	11.2
50	5.0	12.0
55	5.5	12.8
60	6.0	13.6
65	6.5	14.4
70	7.0	15.2
75	7.5	16.0
80	8.0	16.8
85	8.5	17.6
90	9.0	18.4
95	9.5	19.2
100	10.0	20.0

AERASGARD® RTM-CO2-SD	Sonde d'ambiance de température et de CO2, <i>Standard</i>
AERASGARD® RCO2-W	Sonde d'ambiance de CO2, <i>Premium</i>
AERASGARD® RLQ-CO2-W	Sonde d'ambiance de qualité d'air (COV) et de CO2, <i>Premium</i>
AERASGARD® RFTM-CO2-W	Sonde d'ambiance multifonctionnelle pour l'humidité, la température et de teneur en CO2, <i>Deluxe</i>
AERASGARD® RFTM-LQ-CO2-W	Sonde d'ambiance multifonctionnelle pour l'humidité, la température, la qualité d'air (COV) et de teneur en CO2, <i>Deluxe</i>

Type / WG02	plages de mesure		CO2	COV	équipement	référence	prix
	humidité	température			écran	(Balduz 2)	
RTM-CO2-SD			(réglage fixe)				
RTM-CO2-SD-U	-	0...+50 °C	0...2000 ppm	-	-	1501-61B2-1001-200	253,33 €
RCO2-W			(commutable)				
RCO2-W (sans écran)	-	-	0...2000 / 5000 ppm	-	W	voir RCO2-W / RCO2-SD	
RCO2-W LCD	-	-	0...2000 / 5000 ppm	-	W ■	1501-61B0-7321-200	329,09 €
RLQ-CO2-W			(commutable)				
RLQ-CO2-W	-	-	0...2000 / 5000 ppm	0...100 %	W	1501-61B1-7301-600	414,20 €
RLQ-CO2-W LCD	-	-	0...2000 / 5000 ppm	0...100 %	W ■	1501-61B1-7321-600	469,19 €
RFTM-CO2-W			(commutable)				
RFTM-CO2-W	0...100 % h.r.	0...+50 °C	0...2000 / 5000 ppm	-	W	1501-61B6-7301-200	386,94 €
RFTM-CO2-W LCD	0...100 % h.r.	0...+50 °C	0...2000 / 5000 ppm	-	W ■	1501-61B6-7321-200	429,17 €
RFTM-LQ-CO2-W			(commutable)				
RFTM-LQ-CO2-W	0...100 % h.r.	0...+50 °C	0...2000 / 5000 ppm	0...100 %	W	1501-61B8-7301-600	454,23 €
RFTM-LQ-CO2-W LCD	0...100 % h.r.	0...+50 °C	0...2000 / 5000 ppm	0...100 %	W ■	1501-61B8-7321-600	509,21 €
Sorties / équipement :	0-10V ou 4...20 mA (sélectionnable via interrupteur DIP, la variante sélectionnée s'applique à toutes les sorties) – W = avec inverseur						
	Dans le modèle RTM-CO2-SD 0-10V est réglage fixe – sans inverseur !						
Remarque :	Cet appareil ne doit pas être utilisé comme un dispositif de sécurité !						