

Sonda multifunzionale per ambienti ovvero trasmettitore di misura per l'umidità la temperatura, la qualità dell'aria (VOC) e il tenore di CO2, autocalibrante, con uscita attiva/di commutazione

Sonda per ambienti **AERASGARD® RTM - CO2 - SD** che non necessita di manutenzione, con uscita attiva, calibrazione automatica, in gradevole involucro di plastica con coperchio a scatto, per rilevare il tenore di CO2 nell'aria (0...2000 ppm) e la temperatura (0...+50°C). Il trasmettitore di misura trasforma le grandezze di misura in un segnale normalizzato di 0-10V.

Sonda per ambienti **AERASGARD® RFTM - LQ - CO2 - W** che non necessita di manutenzione, con uscita attiva / di commutazione, calibrazione automatica, in gradevole involucro di plastica con coperchio a scatto, a scelta con/senza display, per rilevare il tenore di CO2 nell'aria (0...2000 ppm / 0...5000 ppm), la qualità dell'aria in tre livelli di sensibilità VOC (0...100% VOC), la temperatura (0...+50°C) e l'umidità relativa (0...100% u.r.). Il trasmettitore di misura trasforma la grandezza di misura in un segnale normalizzato di 0-10V o 4...20 mA (commutabile).

La sonda trova applicazione in uffici, hotel, sale per conferenze, appartamenti, negozi ecc. e serve per la valutazione del clima dell'ambiente. Questo permette un'areazione dell'ambiente a risparmio energetico adeguata alle necessità, riducendo quindi i costi e aumentando il grado di benessere. Si consiglia un sensore per ogni 30 m² di superficie.

Un **sensore digitale di umidità e temperatura** di lunga durata garantisce l'esattezza dei risultati di misurazione. La misurazione di CO2 avviene tramite **sensore ottico NDIR** (tecnologia a infrarossi non dispersiva). Il range di rilevamento della sonda viene calibrato su applicazioni standardizzate come per es. monitoraggio di locali abitabili e sale per conferenze. La qualità dell'aria viene rilevata attraverso il **sensore VOC** (sensore di gas misto per sostanze organiche volatili). Questo rileva l'esposizione dell'aria ambiente ai gas contaminanti, come il fumo di sigarette, le esalazioni corporee, l'aria respirata, i vapori di solventi, le emissioni dell'edificio ecc. In base alla contaminazione dell'aria desiderata, è possibile impostare una sensibilità VOC bassa (SLOW), media (NORMAL) o alta (FAST).

DATI TECNICI

Alimentazione di tensione:	24 V AC / DC (± 10 %)
Potenza assorbita:	RCO2 - W / RTM - CO2 - SD : tipico < 1,5 W / 24 V DC ; < 2,9 VA / 24 V AC; corrente di picco 200 mA RLQ - CO2 - W / RFTM - LQ - CO2 - W : tipico < 4,4 W / 24 V DC ; < 6,4 VA / 24 V AC; corrente di picco 200 mA
Uscite:	RTM - CO2 - SD 0-10 V (impostazione fissa) Rxx - CO2 - W 0-10 V o 4...20 mA, carico < 800 Ω (selezionabile tramite DIP switch, a variante selezionata vale uniformemente per tutte le uscite), con potenziometro Offset (± 10 % del range di misura)
Uscita relè:	RTM - CO2 - SD senza contatto in scambio Rxx - CO2 - W contatto in scambio a potenziale zero (24 V / 1 A) assegnazione delle grandezze di misura selezionabili tramite DIP switch, punto di commutazione regolabile tramite potenziometro SET, isteresi 1% del range di misura
Unità di misura:	CO2 (ppm), VOC [%], temperatura [°C] [°F], umidità relativa [% RH]

UMIDITÀ

Sensore:	sensore di umidità digitale, con sensore di temperatura integrato, bassa isteresi, alta stabilità a lungo termine
Range di misura:	0...100 % u.r.
Precisione:	tipico ± 2,0% (20...80% u.r.) a +25 °C, altrimenti ± 3,0%

TEMPERATURA

Range di misura:	0...+ 50 °C
Precisione:	tipico ± 0,2 K a +25 °C

QUALITÀ DELL'ARIA (VOC)

Sensore:	Sensore VOC (ossido metallico) con algoritmo automatico per la qualità dell'aria (volatile organic compounds = composti organici volatili)
Range di misura:	0...100% qualità dell'aria (0% = aria pulita / 100% = aria sporca), riferita al gas di calibrazione, diverse opzioni di commutazione Sensibilità VOC SLOW/NORMAL/FAST (selezionabile tramite DIP switch)
Precisione:	tipico ± 20 % Vf (riferito al gas di calibrazione)
Durata utile:	> 60 Mesi (in condizioni di inquinamento normale), a seconda del tipo di esposizione e dalla concentrazione di gas

BIOSSIDO DI CARBONIO (CO2)

Sensore:	Sensore ottico NDIR (tecnologia a infrarossi non dispersiva), con calibrazione manuale (tramite tasto zero) RTM - CO2 - SD con calibrazione automatica (impostazione fissa) Rxx - CO2 - W con calibrazione automatica (disattivabile tramite DIP switch)
Range di misura:	RTM - CO2 - SD 0...2000 ppm (impostazione fissa) Rxx - CO2 - W 0...2000 ppm o 0...5000 ppm selezionabile tramite DIP switch
Uscita:	RTM - CO2 - SD 0-10 V (impostazione fissa) Rxx - CO2 - W 0-10 V o 4...20 mA (selezionabile tramite DIP switch)
Precisione:	tipico ± 30 ppm (± 3 % del valore di misura)
In base alla temperatura:	± 5 ppm / °C o ± 0,5 % del valore di misura / °C (in base a quale valore è maggiore)
Sensibilità alla pressione:	± 0,13 % / mm Hg
Stabilità a lungo termine:	< 2 % in 15 anni

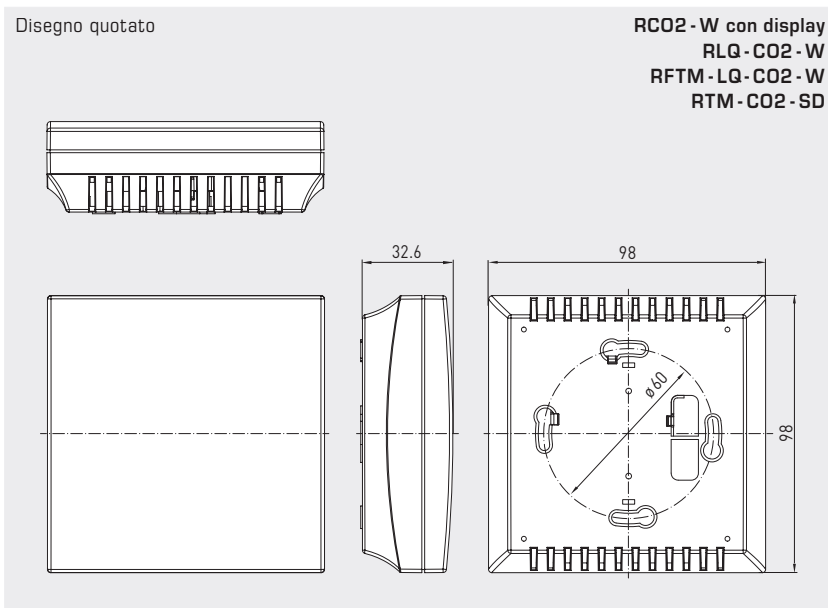
Prosegue alla prossima pagina!



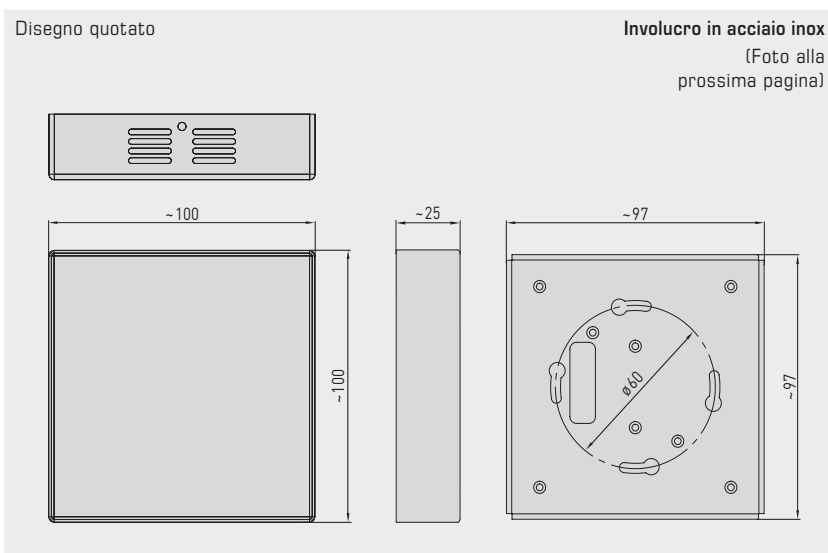
S+S REGELTECHNIK

AERASGARD® RC02-W / RLQ-CO2-W AERASGARD® RFTM-(LQ)-CO2-W / RTM-CO2-SD

Sonda multifunzionale per ambienti ovvero trasmettitore di misura per l'umidità la temperatura, la qualità dell'aria (VOC) e il tenore di CO2, autocalibrante, con uscita attiva/di commutazione



RLQ-CO2-W
RFTM-LQ-CO2-W
RTM-CO2-SD



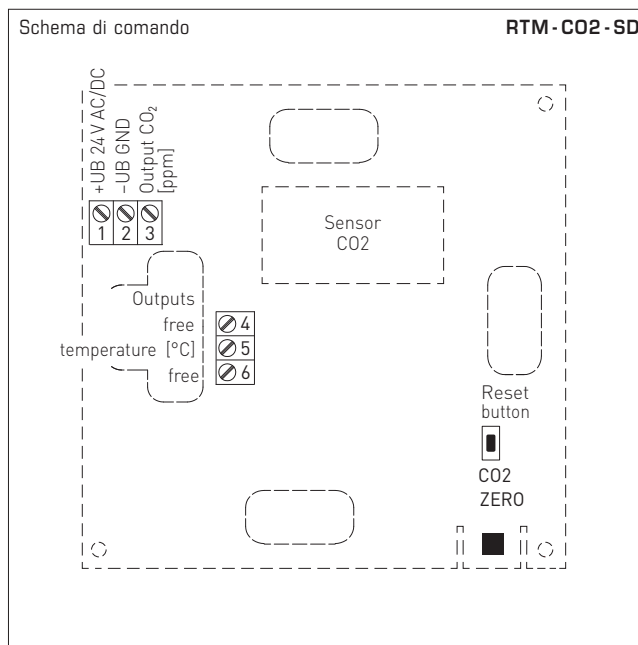
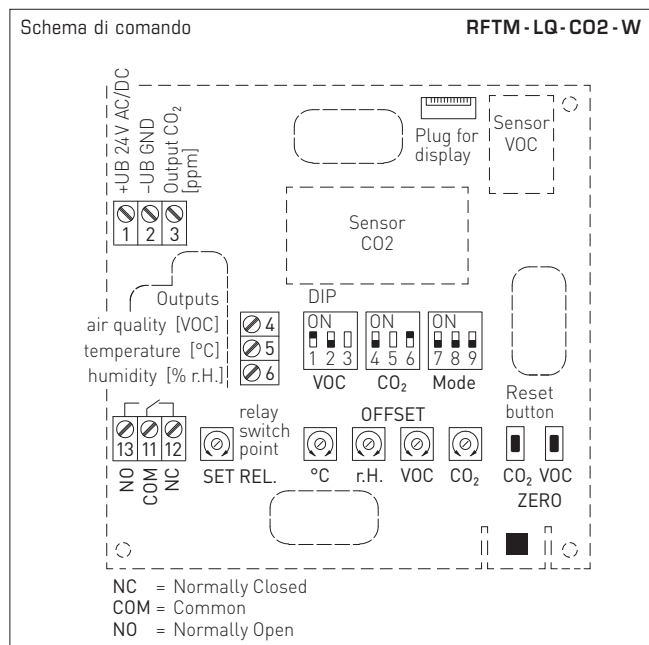
RC02-W
RLQ-CO2-W
RFTM-LQ-CO2-W
con display



DATI TECNICI (continua)

Tempo di avviamento:	circa 1 ora
Tempo di risposta:	< 2 minuti
Scambio di gas:	Diffusione
Temperatura ambiente:	0...+50 °C
Umidità dell'aria consentita:	0...95% u. r. (senza condensa)
Collegamento elettrico:	0,14 - 1,5 mm ² , tramite morsetti a viti
Involucro:	Plastica, antifiama (UL 94 V-0), materiale PC/ABS, colore bianco (simile a RAL 9016), come opzione in acciaio inox V2A (1.4301)
Dimensioni involucro:	98 x 98 x 33 mm (Baldur2)
Montaggio:	Montaggio a parete o sottotraccia, Ø 55 mm, parte inferiore con 4 fori, per fissaggio in scatole sottotraccia installate in verticale o in orizzontale per introduzione cavo da dietro, con punto di rottura predeterminato per introduzione cavo da sopra/ sotto a parete
Classe di protezione:	III (secondo EN 60 730)
Grado di protezione:	IP 30 (secondo EN 60 529)
Norme:	Conformità CE secondo direttiva CEM 2014/30/EU, direttiva sulla bassa tensione 2014/35/EU
Come opzione:	Display illuminato , a due righe, dimensioni ca. 36x15 mm (L x A), per l'indicazione dell'umidità effettiva, della temperatura effettiva, della qualità dell'aria e del tenore di CO2

Sonda multifunzionale per ambienti ovvero trasmettitore di misura per l'umidità la temperatura, la qualità dell'aria (VOC) e il tenore di CO₂, autocalibrante, con uscita attiva/di commutazione



DIP switch (Balduer 2)		RFTM - LQ - CO2 - W	
VOC			
Sensibilità VOC		DIP 1	DIP 2
FAST		ON	ON
SLOW		ON	OFF
NORMAL (default)		OFF	OFF
CO2			
Tenore di CO2		DIP 4	
0...5000 ppm		ON	
0...2000 ppm (default)		OFF	
Calibrazione autom. CO2		DIP 6	
attivata (default)		ON	
disattivata		OFF	
Relè e uscite			
Assegnazione relè		DIP 7	DIP 8
Umidità:	10...95% u.r.	ON	ON
Temperatura:	+5...+48 °C	OFF	ON
VOC:	10...95 %	ON	OFF
CO2 (default):	600...1900 ppm / 900...4750 ppm	OFF	OFF
Uscita		DIP 9	
Corrente 4...20 mA		ON	
Tensione 0-10 V (default)		OFF	
Nota: DIP 3 e DIP 5 non sono assegnati!			

Level	Air Quality Index (AQI)	VOC
1	eccellente nessun intervento necessario	0...19%
2	buono si consiglia di areare prossimamente	20...39%
3	mediocre si consiglia di areare	40...59%
4	carente è necessaria una forte areazione	60...79%
5	nocivo è necessaria un'areazione molto intensa	80...100%

Tabella secondo le linee guida TVOC dell'Agenzia federale tedesca per l'ambiente per la valutazione della contaminazione dell'aria interna.



Involucro acciaio inox
 (come opzione su richiesta)



S+S REGELTECHNIK

AERASGARD® **RCO2-W / RLQ-CO2-W**
 AERASGARD® **RFTM-(LQ)-CO2-W / RTM-CO2-SD**

Sonda multifunzionale per ambienti ovvero trasmettitore di misura per l'umidità la temperatura, la qualità dell'aria (VOC) e il tenore di CO₂, autocalibrante, con uscita attiva/di commutazione

°C	U _A [V]	I _A [mA]	°F
0	0.0	4.0	+32
+5	1.0	5.6	+41
+10	2.0	7.2	+50
+15	3.0	8.8	+59
+20	4.0	10.4	+68
+25	5.0	12.0	+77
+30	6.0	13.6	+86
+35	7.0	15.2	+95
+40	8.0	16.8	+104
+45	9.0	18.4	+113
+50	10.0	20.0	+122

% RH	U _A [V]	I _A [mA]
0	0.0	4.0
5	0.5	4.8
10	1.0	5.6
15	1.5	6.4
20	2.0	7.2
25	2.5	8.0
30	3.0	8.8
35	3.5	9.6
40	4.0	10.4
45	4.5	11.2
50	5.0	12.0
55	5.5	12.8
60	6.0	13.6
65	6.5	14.4
70	7.0	15.2
75	7.5	16.0
80	8.0	16.8
85	8.5	17.6
90	9.0	18.4
95	9.5	19.2
100	10.0	20.0

2000 ppm	U _A [V]	I _A [mA]	5000 ppm
0	0.0	4.0	0
100	0.5	4.8	250
200	1.0	5.6	500
300	1.5	6.4	750
400	2.0	7.2	1000
500	2.5	8.0	1250
600	3.0	8.8	1500
700	3.5	9.6	1750
800	4.0	10.4	2000
900	4.5	11.2	2250
1000	5.0	12.0	2500
1100	5.5	12.8	2750
1200	6.0	13.6	3000
1300	6.5	14.4	3250
1400	7.0	15.2	3500
1500	7.5	16.0	3750
1600	8.0	16.8	4000
1700	8.5	17.6	4250
1800	9.0	18.4	4500
1900	9.5	19.2	4750
2000	10.0	20.0	5000

% VOC	U _A [V]	I _A [mA]
0	0.0	4.0
5	0.5	4.8
10	1.0	5.6
15	1.5	6.4
20	2.0	7.2
25	2.5	8.0
30	3.0	8.8
35	3.5	9.6
40	4.0	10.4
45	4.5	11.2
50	5.0	12.0
55	5.5	12.8
60	6.0	13.6
65	6.5	14.4
70	7.0	15.2
75	7.5	16.0
80	8.0	16.8
85	8.5	17.6
90	9.0	18.4
95	9.5	19.2
100	10.0	20.0

AERASGARD® RTM-CO2-SD	Sonda di temperatura ambiente e CO ₂ , <i>Standard</i>
AERASGARD® RCO2-W	Sonda di CO ₂ per ambiente, <i>Premium</i>
AERASGARD® RLQ-CO2-W	Sonda di qualità dell'aria (VOC) e CO ₂ per ambiente, <i>Premium</i>
AERASGARD® RFTM-CO2-W	Sonda multifunzionale per ambienti per l'umidità la temperatura e il tenore di CO ₂ , <i>Deluxe</i>
AERASGARD® RFTM-LQ-CO2-W	Sonda multifunzionale per ambienti per l'umidità la temperatura, la qualità dell'aria (VOC) e il tenore di CO ₂ , <i>Deluxe</i>

Tipo / WG02	Ranges di misura		CO ₂	VOC	Dotazione Display	N. art. (Balduz 2)	Prezzo
	Umidità	Temperatura					
RTM-CO2-SD			(impostazione fissa)				
RTM-CO2-SD-U	-	0...+50 °C	0...2000 ppm	-	-	1501-61B2-1001-200	253,33 €
RCO2-W			(configurabile)				
RCO2-W (senza display)	-	-	0...2000 / 5000 ppm	-	W	vedi RCO2-W / RCO2-SD	
RCO2-W LCD	-	-	0...2000 / 5000 ppm	-	W ■	1501-61B0-7321-200	329,09 €
RLQ-CO2-W			(configurabile)				
RLQ-CO2-W	-	-	0...2000 / 5000 ppm	0...100%	W	1501-61B1-7301-600	414,20 €
RLQ-CO2-W LCD	-	-	0...2000 / 5000 ppm	0...100%	W ■	1501-61B1-7321-600	469,19 €
RFTM-CO2-W			(configurabile)				
RFTM-CO2-W	0...100% u.r.	0...+50 °C	0...2000 / 5000 ppm	-	W	1501-61B6-7301-200	386,94 €
RFTM-CO2-W LCD	0...100% u.r.	0...+50 °C	0...2000 / 5000 ppm	-	W ■	1501-61B6-7321-200	429,17 €
RFTM-LQ-CO2-W			(configurabile)				
RFTM-LQ-CO2-W	0...100% u.r.	0...+50 °C	0...2000 / 5000 ppm	0...100%	W	1501-61B8-7301-600	454,23 €
RFTM-LQ-CO2-W LCD	0...100% u.r.	0...+50 °C	0...2000 / 5000 ppm	0...100%	W ■	1501-61B8-7321-600	509,21 €
Uscite / Dotazione:	0-10V o 4...20mA (selezionabile tramite DIP switch, la variante selezionata vale uniformemente per tutte le uscite) – W = con contatto in scambio Il dispositivo RTM-CO2-SD ha un'impostazione fissa su 0-10V – senza contatto in scambio!						
Nota:	questo apparecchio non deve essere usato come dispositivo importante per la sicurezza!						