

Мультифункциональный датчик для помещений / измерительный преобразователь, для измерения влажности, температуры, качества воздуха (VOC) и содержания CO₂, самокалибрующийся, с активным / релейным выходом

Не нуждающийся в техническом обслуживании датчик для помещений **AERASGARD® RTM-CO2-SD** с активным выходом, автоматической калибровкой, в элегантном пластиковом корпусе с защелкивающейся крышкой. Служит для измерения содержания углекислого газа в воздухе (0...2000 ppm) и температуры (0...+50 °C). Измерительный преобразователь преобразует измеряемые величины в нормированный сигнал 0–10 В.

Не нуждающийся в техническом обслуживании датчик для помещений **AERASGARD® RFTM-LQ-CO2-W** с активным/релейным выходом, автоматической калибровкой, в элегантном пластиковом корпусе с защелкивающейся крышкой, на выбор с дисплеем или без дисплея. Служит для измерения содержания углекислого газа в воздухе (0...2000 ppm / 0...5000 ppm), качества и чистоты воздуха с тремя уровнями чувствительности VOC (0...100 % VOC), температуры (0...+50 °C) и относительной влажности воздуха (0...100 %). Измерительный преобразователь преобразует измеряемые величины в нормированный сигнал 0–10 В или 4...20 мА (можно переключить).

Датчик используется в офисах, отелях, конференц-залах, жилых и торговых помещениях и т. д., служит для оценки параметров микроклимата и позволяет снизить эксплуатационные расходы и улучшить самочувствие благодаря энергосберегающей, управляемой вентиляции. Рекомендуется использовать один датчик на каждые 30 м² площади помещения.

Долговечный и стабильный **цифровой датчик влажности и температуры** гарантирует точные результаты измерений. Содержание углекислого газа в воздухе определяется с помощью оптического недисперсионного инфракрасного **анализатора (NDIR)**. Диапазон чувствительности откалиброван в расчете на стандартный случай применения — для жилых помещений, конференц-залов и т. д. Качество воздуха измеряется **датчиком VOC** (датчик летучих органических соединений). Он определяет насыщенность воздуха в помещении загрязненными газами, такими как сигаретный дым, потоотделение тела, выдыхаемый воздух, пары растворителей, эмиссии и др. Для измерения загрязненности воздуха можно установить низкую (SLOW), среднюю (NORMAL) или высокую (FAST) чувствительность к VOC.

ТЕХНИЧЕСКИЕ ДАННЫЕ

Напряжение питания:	24 В перем. / пост. тока (±10 %)
Потребляемая мощность:	RC02-W / RTM-CO2-SD: обычно < 1,5 Вт / 24 В пост. тока; < 2,9 В·А / 24 В перем. тока; пиковый ток 200 мА RLQ-CO2-W / RFTM-LQ-CO2-W: обычно < 4,4 Вт / 24 В пост. тока; < 6,4 В·А / 24 В перем. тока; пиковый ток 200 мА
Выходы:	RTM-CO2-SD 0–10 В (фиксированная настройка) Rxx-CO2-W 0–10 В или 4...20 мА, нагрузка < 800 Ω (при помощи DIP-переключателя, выбранный вариант является единым для всех выходов), с потенциометром смещения (± 10 % от диапазона измерения)
Релейный выход:	RTM-CO2-SD без переключающего контакта Rxx-CO2-W беспотенциальный переключающий контакт (24 В / 1 А), назначение измеряемой величины DIP-переключателем, точка переключения задается SET-потенциометром, гистерезис 1 % от диапазона измерения
Измеряемые параметры:	CO ₂ (ppm), VOC (%), температура (°C), относительная влажность (% RH)

ВЛАЖНОСТЬ

Датчик:	цифровой датчик влажности со встроенным датчиком температуры , малый гистерезис, высокая долговременная стабильность
Диапазон измерения:	0...100% отн. вл.
Точность:	обычно ± 2,0% (20...80% отн. вл.) при +25 °C, иначе ± 3,0%

ТЕМПЕРАТУРА

Диапазон измерения:	0...+50 °C
Точность:	обычно ± 0,2 К при +25 °C

КАЧЕСТВО ВОЗДУХА (VOC)

Датчик:	Датчик VOC (оксид металла) с автоматическим алгоритмом качества воздуха (volatile organic compounds = летучие органические вещества)
Диапазон измерения:	0...100% чистоты воздуха (0% = чистый воздух, 100% = загрязненный воздух), относительно калибровочного газа, многодиапазонное переключение, чувствительности к VOC SLOW / NORMAL / FAST (выбирается DIP-переключателем)
Точность:	обычно ± 20% от верхнего предельного значения (относительно калибровочного газа)
Долговечность:	> 60 месяцев (при нормальной нагрузке), зависит от характера нагрузки и концентрации газа

УГЛЕКИСЛЫЙ ГАЗ (CO₂)

Датчик:	оптический недисперсионный инфракрасный анализатор (NDIR) , с ручной калибровкой (с помощью кнопки «zero») RTM-CO2-SD с автоматической калибровкой (фиксированная настройка) Rxx-CO2-W с автоматической калибровкой (отключаемая с помощью DIP-переключателя)
Диапазон измерения:	RTM-CO2-SD 0...2000 ppm (фиксированная настройка) Rxx-CO2-W 0...2000 ppm или 0...5000 ppm (при помощи DIP-переключателя)
Точность:	обычно ± 30 ppm ± 3% измеренного значения
Температурная зависимость:	± 5 ppm за °C или ± 0,5% измеренного значения за °C (зависит от того, что больше)
Зависимость от давления:	± 0,13% за мм рт. ст.
Долговр. стабильность:	< 2% за 15 лет

Продолжение на следующей странице!



S+S REGELTECHNIK

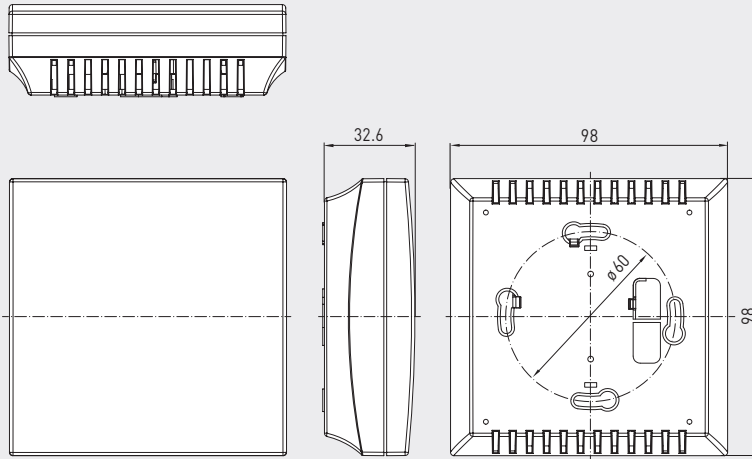
AERASGARD® RC02-W / RLQ-CO2-W AERASGARD® RFTM-(LQ)-CO2-W / RTM-CO2-SD

Мультифункциональный датчик для помещений / измерительный преобразователь, для измерения влажности, температуры, качества воздуха (VOC) и содержания CO₂, самокалибрующийся, с активным / релейным выходом



Габаритный чертеж

RC02-W с дисплеем
RLQ-CO2-W
RFTM-LQ-CO2-W
RTM-CO2-SD

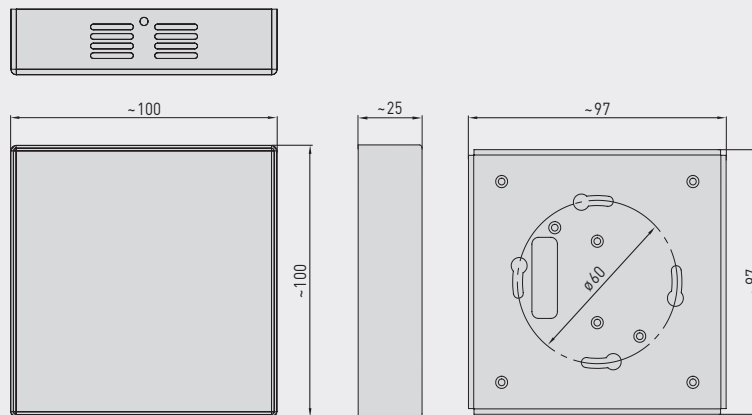


RLQ-CO2-W
RFTM-LQ-CO2-W
RTM-CO2-SD



Габаритный чертеж

Корпус из высококачественной стали
(Фото см. на следующей странице)



RC02-W
RLQ-CO2-W
RFTM-LQ-CO2-W
с дисплеем

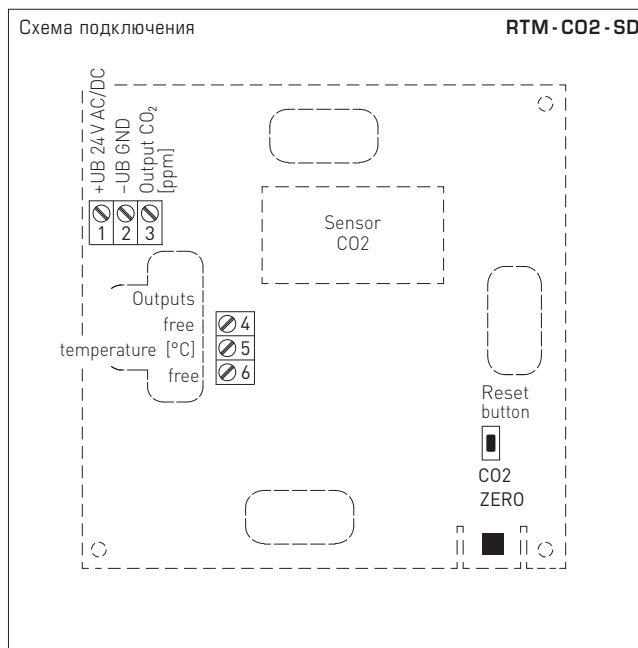
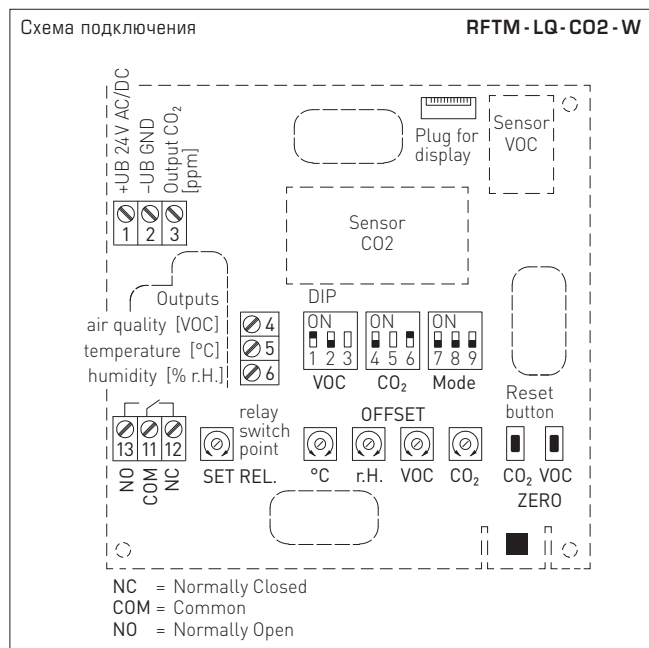


ТЕХНИЧЕСКИЕ ДАННЫЕ

(продолжение)

Время выхода на раб. режим:	прибл. 1 час
Время срабатывания:	< 2 минут
Газообмен:	диффузия
Температура окруж. среды:	0 ...+50 °C
Доп. влажность воздуха:	0...95 % отн. вл. (без конденсата)
Эл. подключение:	0,14–1,5 мм ² , по винтовым зажимам
Корпус:	Пластик, не поддерживающий горение (UL 94 V-0), материал PC / ABS, цвет белый (аналогичен RAL 9016), опционально – высококачественная сталь V2A (1.4301)
Размеры корпуса:	98 x 98 x 33 мм (Balduz 2)
Монтаж:	настенный монтаж или на монтажной коробке, Ø 55 мм, низ с четырьмя отверстиями, для закрепления в вертикально или горизонтально установленных коробках для подвода кабеля сзади, с шаблоном отверстия под открытый ввод кабеля сверху или снизу
Класс защиты:	III (согласно EN 60 730)
Степень защиты:	IP 30 (согласно EN 60 529)
Нормы:	Соответствие CE-нормам согласно Директива 2014 / 30 / EU, Директива 2014 / 35 / EU «Низковольтное оборудование»
Опционально:	Дисплей с подсветкой , двухстрочный, вырез ок. 36 x 15 мм (Ш x В), для индикации измеренной влажности, температуры, измеренного качества воздуха и содержания углекислого газа

Мультифункциональный датчик для помещений / измерительный преобразователь,
 для измерения влажности, температуры, качества воздуха (VOC) и содержания CO₂,
 самокалибрующийся, с активным / релейным выходом



DIP-переключатели (Baldur 2)		RFTM - LQ - CO2 - W	
VOC			
Чувствительность VOC		DIP 1	DIP 2
FAST		ON	ON
SLOW		ON	OFF
NORMAL (default)		OFF	OFF
CO2			
Содержание CO2		DIP 4	
0...5000 ppm		ON	
0...2000 ppm (default)		OFF	
Автом. калибровка CO2		DIP 6	
выключена (default)		ON	
включена		OFF	
Реле и выходы			
Назначение реле		DIP 7	DIP 8
Влажность: 10...95% отн. вл.		ON	ON
Температура: +5...+48 °C		OFF	ON
VOC: 10...95 %		ON	OFF
CO2 (default): 600...1900 ppm / 900...4750 ppm		OFF	OFF
Выход		DIP 9	
токовый 4...20 mA		ON	
потенциальный 0-10 В (default)		OFF	
Примечание! DIP 3 и DIP 5 не задействованы!			

Level	Air Quality Index (AQI)	VOC
1	отлично никакие действия не требуются	0...19%
2	хорошо рекомендуется в ближайшее время проветрить	20...39%
3	умеренно рекомендуется проветрить помещение	40...59%
4	плохо требуется усиленное проветривание	60...79%
5	вредно требуется интенсивное проветривание	80...100%

Таблица по директивам TVOC Федерального ведомства по охране окружающей среды Германии для оценки степени загрязненности воздуха в помещении.



Высококачественной стали
 (опционально по запросу)



S+S REGELTECHNIK

AERASGARD® **RCO2-W / RLQ-CO2-W**
 AERASGARD® **RFTM-(LQ)-CO2-W / RTM-CO2-SD**

Мультифункциональный датчик для помещений / измерительный преобразователь,
 для измерения влажности, температуры, качества воздуха (VOC) и содержания CO2,
 самокалибрующийся, с активным / релейным выходом

°C	U _A [В]	I _A [мА]	°F
0	0.0	4.0	+32
+5	1.0	5.6	+41
+10	2.0	7.2	+50
+15	3.0	8.8	+59
+20	4.0	10.4	+68
+25	5.0	12.0	+77
+30	6.0	13.6	+86
+35	7.0	15.2	+95
+40	8.0	16.8	+104
+45	9.0	18.4	+113
+50	10.0	20.0	+122

% RH	U _A [В]	I _A [мА]
0	0.0	4.0
5	0.5	4.8
10	1.0	5.6
15	1.5	6.4
20	2.0	7.2
25	2.5	8.0
30	3.0	8.8
35	3.5	9.6
40	4.0	10.4
45	4.5	11.2
50	5.0	12.0
55	5.5	12.8
60	6.0	13.6
65	6.5	14.4
70	7.0	15.2
75	7.5	16.0
80	8.0	16.8
85	8.5	17.6
90	9.0	18.4
95	9.5	19.2
100	10.0	20.0

2000 ppm	U _A [В]	I _A [мА]	5000 ppm
0	0.0	4.0	0
100	0.5	4.8	250
200	1.0	5.6	500
300	1.5	6.4	750
400	2.0	7.2	1000
500	2.5	8.0	1250
600	3.0	8.8	1500
700	3.5	9.6	1750
800	4.0	10.4	2000
900	4.5	11.2	2250
1000	5.0	12.0	2500
1100	5.5	12.8	2750
1200	6.0	13.6	3000
1300	6.5	14.4	3250
1400	7.0	15.2	3500
1500	7.5	16.0	3750
1600	8.0	16.8	4000
1700	8.5	17.6	4250
1800	9.0	18.4	4500
1900	9.5	19.2	4750
2000	10.0	20.0	5000

% VOC	U _A [В]	I _A [мА]
0	0.0	4.0
5	0.5	4.8
10	1.0	5.6
15	1.5	6.4
20	2.0	7.2
25	2.5	8.0
30	3.0	8.8
35	3.5	9.6
40	4.0	10.4
45	4.5	11.2
50	5.0	12.0
55	5.5	12.8
60	6.0	13.6
65	6.5	14.4
70	7.0	15.2
75	7.5	16.0
80	8.0	16.8
85	8.5	17.6
90	9.0	18.4
95	9.5	19.2
100	10.0	20.0

AERASGARD® RTM-CO2-SD	Датчик температуры и содержания CO2 для помещений, <i>Standard</i>
AERASGARD® RCO2-W	Датчик качества содержания CO2 для помещений, <i>Premium</i>
AERASGARD® RLQ-CO2-W	Датчик качества воздуха (VOC) и содержания CO2 для помещений, <i>Premium</i>
AERASGARD® RFTM-CO2-W	Мультифункциональный датчик для помещений для измерения влажности, температуры и содержания CO2, <i>Deluxe</i>
AERASGARD® RFTM-LQ-CO2-W	Мультифункциональный датчик для помещений для измерения влажности, температуры, качества воздуха (VOC) и содержания CO2, <i>Deluxe</i>

Тип / WG02	Диапазон изм.			Комплектация	Арт. №
	влажность	температура	CO2	VOC Дисплей	(Baldur 2)
RTM-CO2-SD	(фиксированная настройка)				
RTM-CO2-SD-U	-	0...+50°C	0...2000 ppm	-	1501-6182-1001-200
RCO2-W	(переключаемый)				
RCO2-W (без дисплея)	-	-	0...2000 / 5000 ppm	- W	см. RCO2-W / RCO2-SD
RCO2-W LCD	-	-	0...2000 / 5000 ppm	- W ■	1501-6180-7321-200
RLQ-CO2-W	(переключаемый)				
RLQ-CO2-W	-	-	0...2000 / 5000 ppm	0...100% W	1501-6181-7301-600
RLQ-CO2-W LCD	-	-	0...2000 / 5000 ppm	0...100% W ■	1501-6181-7321-600
RFTM-CO2-W	(переключаемый)				
RFTM-CO2-W	0...100% отн. вл.	0...+50°C	0...2000 / 5000 ppm	- W	1501-6186-7301-200
RFTM-CO2-W LCD	0...100% отн. вл.	0...+50°C	0...2000 / 5000 ppm	- W ■	1501-6186-7321-200
RFTM-LQ-CO2-W	(переключаемый)				
RFTM-LQ-CO2-W	0...100% отн. вл.	0...+50°C	0...2000 / 5000 ppm	0...100% W	1501-6188-7301-600
RFTM-LQ-CO2-W LCD	0...100% отн. вл.	0...+50°C	0...2000 / 5000 ppm	0...100% W ■	1501-6188-7321-600
Выходы / комплектация:	0-10 В или 4...20 мА (выбирается при помощи DIP-переключателя, выбранный вариант является единым для всех выходов) – W = без переключающего контакта Для типа RTM-CO2-SD жестко установлено 0-10 В – без переключающего контакта!				
Примечание:	Недопустимо использование данного устройства в качестве элемента системы безопасности!				