

Sonde d'ambiance multifonctions, resp. convertisseur de mesure, pour l'humidité, la température, la qualité de l'air (COV), les particules fines (PM) et la teneur en CO2, étalonnable, avec raccordement Modbus

S+S REGELTECHNIK

Sonde d'ambiance multifonctions **AERASGARD® RFTM - LQ - PS - CO2 - Modbus** (catégorie d'équipement maximal) avec raccordement Modbus, dans un boîtier plastique élégant avec couvercle emboîté, partie inférieure avec fixation à 4 trous, au choix avec / sans écran, version du modèle **RFTM - CO2 - Modbus** au choix avec / sans potentiomètre de consigne. La sonde d'ambiance est utilisée pour détecter l'humidité de l'air (0...100% h.r.), la température (0...+50 °C/+32...+122 °F), la qualité de l'air (COV) (0...100%), la teneur en particules fines (PM) (0...1 000 µg/m³) et en CO2 (0...5 000 ppm) et comme module de commande d'ambiance (% point de consigne). Le système international d'unités **SI** (default) peut être commuté sur **Impérial** (via Modbus). Les paramètres suivants peuvent être consultés via le Modbus : température, humidité relative, qualité de l'air (COV), particules fines (PM) et dioxyde de carbone (CO2). Un appareil uniquement permet de contrôler et de commander le climat ambiant de manière efficace. Cela permet d'économiser de l'énergie, d'aérer les pièces en fonction des besoins et donc de réduire les coûts d'exploitation et d'améliorer le bien-être. Elle s'utilise dans les bureaux, hôtels, salles de conférence, appartements, magasins, etc. Recommandation : un capteur tous les 30 m² de surface.

Un **capteur numérique d'humidité et de température** stable à long terme garantit des résultats de mesure précis. Le CO2 est mesuré à l'aide d'un **capteur optique NDIR** (technologie infrarouge non dispersive). La qualité de l'air est déterminée à l'aide d'un **capteur COV** (capteur de gaz mixtes pour substances organiques volatiles). En ce qui concerne la contamination prévisible de l'air, une sensibilité aux COV faible (SLOW), moyenne (NORMAL) ou élevée (FAST) peut être réglée. Un **capteur optique de particules fines** détecte avec précision les **particules (PM)** de 0,3 à 10 micromètres.

Sonde Modbus innovante avec interface Modbus RS485 à séparation galvanique, résistance de fin de bus commutable, commutateur DIP pour le réglage des paramètres du bus et adresse de bus hors tension, LED internes pour l'affichage du télégramme, deux bornes push-in séparées et écran à deux lignes (éclairé, avec affichage 7 segments et affichage à matrice de points librement programmable). La sonde est étalonnée d'usine et peut être ajustée plus précisément à son environnement par un professionnel.

RFTM - CO2 - Modbus - P
avec écran et potentiomètre



CARACTÉRISTIQUES TECHNIQUES

Alimentation en tension :	24 V CA / CC (± 10 %)
Puissance absorbée :	typique < 4,4 W / 24 V CC ; < 6,4 VA / 24 V CA ; pointe de courant 200 mA
Communication :	Modbus (câble RTU)
Interface bus :	RS485, isolation galvanique
Taux de transfert :	9600, 19200, 38400 Baud
Protocole de bus :	Modbus (mode RTU), plage d'adresses réglable de 0... 247
Filtrage des signaux :	4 s / 32 s
Système d'unités:	SI (default) ou Impérial (commutable via Modbus)
Points de données :	température [°C] [°F], humidité relative [% RH], qualité de l'air (VOC) [%], particules fines (PM) [µg/m³], dioxyde de carbone (CO2) [ppm], potentiomètre de consigne [%]

HUMIDITÉ ET TEMPÉRATURE

Capteur :	capteur d'humidité numérique avec capteur de température intégré , petite hystérésis, stabilité à long terme
Plage de mesure :	0...100% h.r. (humidité); 0...+50 °C/+32...+122 °F (température)
Précision humidité :	typique ± 2,0% (20...80% h.r.) à +25 °C, sinon ± 3,0%
Précision température :	typique ± 0,2K à +25 °C

QUALITÉ DE L'AIR (COV)

Capteur :	capteur COV (oxyde métallique) avec algorithme automatique de la qualité de l'air (volatile organic compounds = composés organiques volatiles)
Plage de mesure :	0...100 % qualité de l'air (0% = air propre / 100% = air pollué), se référant au gaz de calibrage, commutation multi- gamme, Sensibilité COV SLOW/NORMAL/FAST (sélectionnable via interrupteur DIP)
Précision :	typique ± 20 % Vf (se référant au gaz de calibrage)
Durée de vie :	>60 mois (sous contrainte normale)

PARTICULES FINES (PM)

Capteur :	capteur optique de particules (PM = particulate matter), capteur de particules fines avec technologie laser et de résistance à la pollution
Plage de mesure :	0...1 000 µg/m³
Taille de particules :	PM2,5 (0,3...2,5 µm) ; PM10 (0,3...10 µm)
Précision :	typique ± 10 µg/m³ (± 10 % de la Vf) pour PM2,5 typique ± 25 µg/m³ (± 25 % de la Vf) pour PM10
Stabilité à long terme :	± 1,25 µg/m³ (± 1,25 % de la Vf par an)
Durée de vie :	> 10 ans

DIOXYDE DE CARBONE (CO2)

Capteur :	capteur optique NDIR (technologie infrarouge non-dispersive) avec étalonnage manuel (via la touche zéro), avec étalonnage automatique (désactivable via Modbus)
Plage de mesure :	0...5 000 ppm
Précision :	typique ± 30 ppm ± 3% de la valeur de mesure
Dépendance en température :	± 5 ppm par °C ou ± 0,5% de la Vf par °C (selon la valeur la plus grande)
Dépendance de la pression :	± 0,13% par mm Hg
Stabilité à long terme :	< 2% en 15 ans

Suite page suivante !

Affichage d'écran **standard** Modbus (Balduur)



Dioxyde de carbone (CO2) [ppm]



Qualité de l'air (COV) [%]



Température [°C] [°F]



Humidité [% RH]



Particules fines (PM) [µg/m³]

Affichage de l'écran **programmable** Modbus (Balduur)



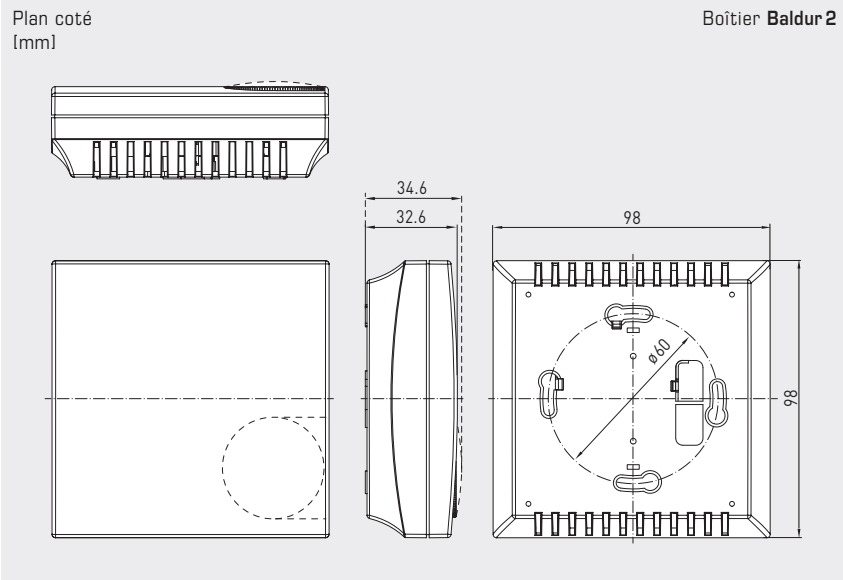
Symboles



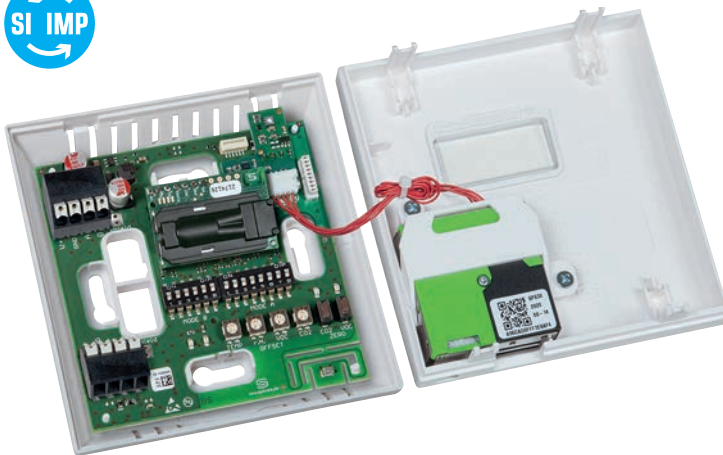
S+S REGELTECHNIK

AERASGARD® RC02 / RLQ - CO2 - Modbus AERASGARD® RFTM - LQ - PS - CO2 - Modbus

Sonde d'ambiance multifonctions, resp. convertisseur de mesure, pour l'humidité, la température, la qualité de l'air (COV), les particules fines (PM) et la teneur en CO2, étalonnable, avec raccordement Modbus



R xx CO2 - Modbus
sans écran



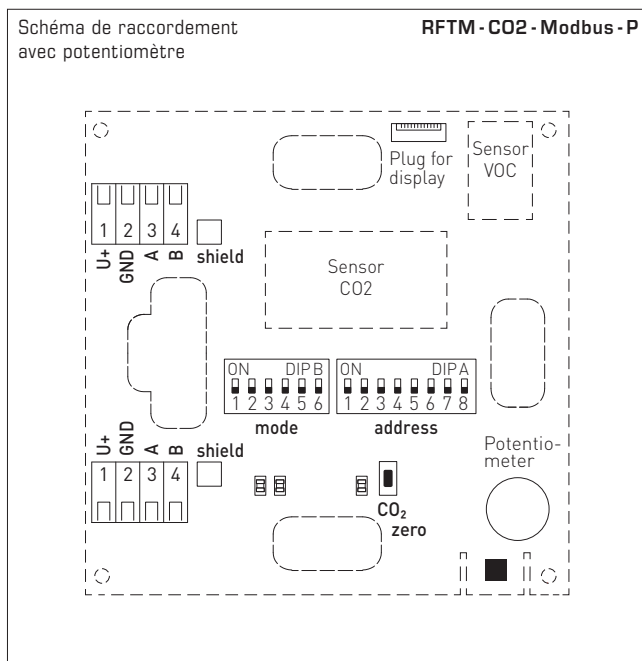
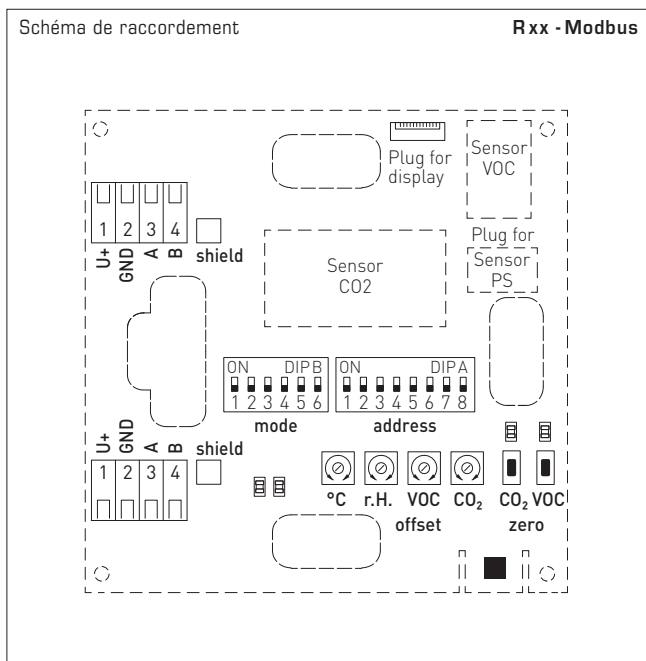
RFTM - LQ - PS - CO2 - Modbus
avec écran



CARACTÉRISTIQUES TECHNIQUES (Suite)

Temps de démarrage :	env. 1 heure
Temps de réponse :	< 2 minutes
Échange de gaz :	diffusion
Température ambiante :	0...+50 °C
Humidité d'air admissible :	0...95% h.r. (sans condensation)
Raccordement électrique :	0,2 - 1,5 mm ² , par borne à ressort (push-in)
Boîtier :	plastique, retardateur de flamme (UL 94 V-0), matière PC/ABS, couleur blanc (similaire à RAL 9016)
Dimensions du boîtier :	98 x 98 x 33 mm (Baldur 2)
Montage :	montage mural ou sur boîte d'encastrement, Ø55 mm, partie inférieure avec 4 trous, pour fixation sur boîtes d'encastrement montées verticalement ou horizontalement pour passage de câble par l'arrière, avec point de rupture pour passage de câble par le haut/bas pour montage en saillie
Classe de protection :	III (selon EN 60 730)
Type de protection :	IP 30 (selon EN 60 529)
Normes :	conformité CE selon Directive « CEM » 2014 / 30 / EU, Directive basse tension 2014 / 35 / EU
En option :	écran avec rétro-éclairage , à deux lignes, découpe env. 36 x 15 mm (l x h), pour l'affichage de l'humidité réelle, la température réelle, la qualité de l'air, de la teneur en particules fines et en CO2 (cyclique) ou d'un paramètre sélectionnable (statique) ou d'une valeur d'affichage librement programmable

Sonde d'ambiance multifonctions, resp. convertisseur de mesure,
 pour l'humidité, la température, la qualité de l'air (COV), les particules fines (PM)
 et la teneur en CO2, étalonnable, avec raccordement Modbus



Affichage d'écran standard (cyclique)



Dioxyde de carbone (CO2)



Qualité de l'air (COV)



Température [°C]



Température [°F]



Humidité



Particules fines (PM)

Affichage d'écran alternatif (statique)



Dioxyde de carbone (CO2)



Qualité de l'air (COV)



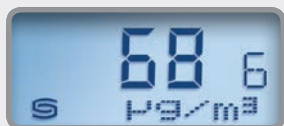
Température [°C]



Température [°F]



Humidité



Particules fines (PM)

Affichage de l'écran programmable

Modbus (Baldur)



Symboles

Via l'interface Modbus, il est possible de saisir du texte de manière individuelle sur l'écran avec affichage 7 segments ou l'affichage avec matrice de points. Un écran rétroéclairé est disponible pour une meilleure lisibilité.



Par défaut, les valeurs de mesure sont affichées de manière cyclique, les unes après les autres sur l'écran avec les unités correspondantes :

Teneur en CO2, qualité de l'air (COV), température, humidité relative, particules fines (PM).

Via la configuration **Modbus**, l'affichage d'une **dimension de sortie alternative** peut être programmé au lieu de l'affichage standard. La valeur indice s'affiche dans la première ligne et l'unité correspondante est affichée de manière statique dans la seconde ligne. L'indice indique le type d'affichage :

- Indice 1 = Dioxyde de carbone (CO2) [ppm]
- Indice 2 = Qualité de l'air (COV) [%]
- Indice 3 = Température [°C] [°F]
- Indice 4 = Humidité relative [% h.r.]
- Indice 6 = Particules fines (PM) [µg/m³]



S+S REGELTECHNIK

AERASGARD® RCO2 / RLQ-CO2 - Modbus AERASGARD® RFTM-LQ-PS-CO2 - Modbus

Sonde d'ambiance multifonctions, resp. convertisseur de mesure, pour l'humidité, la température, la qualité de l'air (COV), les particules fines (PM) et la teneur en CO2, étalonnable, avec raccordement Modbus

RFTM-CO2-Modbus-P
avec potentiomètre de consigne
(module de commande d'ambiance)

RFTM-LQ-PS-CO2-Modbus
avec écran

Rxx CO2-Modbus
sans écran



AERASGARD® Rxx-Modbus Sonde d'ambiance, resp. convertisseur de mesure, pour l'humidité, la température, la qualité de l'air (COV), les particules fines (PM) et la teneur en CO2, *Deluxe*

Type / WG02	plages de mesure		PM	CO2	COV	écran ☼=P	référence	prix
	humidité	température*						
RCO2-Modbus								
RCO2-Modbus	-	-	-	5000 ppm	-		1501-61B0-6001-200	300,78 €
RCO2-Modbus LCD	-	-	-	5000 ppm	-	■	1501-61B0-6021-200	355,78 €
RLQ-CO2-Modbus								
RLQ-CO2-Modbus	-	-	-	5000 ppm	0...100%		1501-61B1-6001-600	440,89 €
RLQ-CO2-Modbus LCD	-	-	-	5000 ppm	0...100%	■	1501-61B1-6021-600	495,87 €
RFTM-PS-Modbus								
RFTM-PS-Modbus	0...100% h.r.	0...+50 °C	0...1000 µg/m³	-	-		1501-2116-6001-200	409,94 €
RFTM-PS-Modbus LCD	0...100% h.r.	0...+50 °C	0...1000 µg/m³	-	-	■	1501-2116-6021-200	471,04 €
RFTM-CO2-Modbus								
RFTM-CO2-Modbus	0...100% h.r.	0...+50 °C	-	5000 ppm	-		1501-61B6-6001-200	354,91 €
RFTM-CO2-Modbus LCD	0...100% h.r.	0...+50 °C	-	5000 ppm	-	■	1501-61B6-6021-200	409,63 €
RFTM-CO2-Modbus-P avec potentiomètre								
RFTM-CO2-Modbus-P	0...100% h.r.	0...+50 °C	-	5000 ppm	-	☼	1501-61B6-6501-271	392,76 €
RFTM-CO2-Modbus-P LCD	0...100% h.r.	0...+50 °C	-	5000 ppm	-	☼ ■	1501-61B6-6521-271	447,73 €
RFTM-LQ-CO2-Modbus								
RFTM-LQ-CO2-Modbus	0...100% h.r.	0...+50 °C	-	5000 ppm	0...100%		1501-61B8-6001-600	480,94 €
RFTM-LQ-CO2-Modbus LCD	0...100% h.r.	0...+50 °C	-	5000 ppm	0...100%	■	1501-61B8-6021-600	535,91 €
RFTM-LQ-PS-CO2-Modbus								
RFTM-LQ-PS-CO2-Modbus	0...100% h.r.	0...+50 °C	0...1000 µg/m³	5000 ppm	0...100%		1501-2119-6001-600	621,32 €
RFTM-LQ-PS-CO2-Modbus LCD	0...100% h.r.	0...+50 °C	0...1000 µg/m³	5000 ppm	0...100%	■	1501-2119-6021-600	676,29 €
Variante de boîtier « P » :		Module de commande d'ambiance avec potentiomètre (impression standard : flèche seuil avec position médiane non remplie)						
Remarque :		Ces appareils ne doivent pas être utilisés comme un dispositif de sécurité !						
		* Température : 0...+50 °C / +32...+122 °F Le système international d'unités SI (par défaut) peut être commuté sur Impérial (via Modbus).						

ACCESSOIRES			
KA2-Modbus	Adaptateur de communication (USB/RS485) pour la connexion au système	1906-1200-0000-100	236,11 €
LA-Modbus	Appareil de terminaison de ligne (avec résistance de terminaison) en tant que terminaison de bus active	1906-1300-0000-100	88,05 €