

Sonda multifunzionale e trasmettitore di misura per umidità, temperatura, qualità dell'aria (VOC), polveri sottili (PM) e tenore di CO2, calibrabile, con collegamento Modbus

Sonda multifunzionale per il clima ambiente **AERASGARD® RFTM-LQ-PS-CO2-Modbus** (massimo livello di ampliamento costruttivo) con collegamento Modbus, in involucro di plastica dalla forma elegante con coperchio a scatto, parte inferiore con 4 fori di fissaggio, a scelta con /senza display, variante **RFTM-CO2-Modbus** a scelta con /senza potenziometro del valore nominale. La sonda per ambienti serve per il rilevamento dell'umidità dell'aria (0...100% u.r.), della temperatura ambiente (0...+50°C / +32...+122°F), della qualità dell'aria (VOC) (0...100%), del tenore di polveri sottili (PM) (0...1000 µg/m³) e della CO2 (0...5000 ppm) e funge da dispositivo di domotica (% valore nominale). Sistema internazionale delle unità **SI** (default) commutabile in **IU** (tramite Modbus). Il Modbus permette di visualizzare le seguenti grandezze di misura: temperatura, umidità relativa, qualità dell'aria (VOC), polveri sottili (PM) e biossido di carbonio (CO2). Con un solo apparecchio è possibile monitorare e controllare in maniera efficiente tutto il clima di un ambiente. Questo permette un'azione dell'ambiente a risparmio energetico adeguata alle necessità, riducendo quindi i costi e aumentando il grado di benessere. Trova impiego in uffici, hotel, sale per conferenze, appartamenti, negozi ecc. Si consiglia un sensore per ogni 30 m² di superficie.

Un **sensore digitale di umidità e temperatura** di lunga durata garantisce l'esattezza dei risultati di misurazione. Il tenore di CO2 dell'aria viene rilevato da un **sensore ottico NDIR** (tecnologia a infrarossi non dispersiva). La qualità dell'aria viene rilevata attraverso il **sensore VOC** (sensore di gas misto per sostanze organiche volatili). In base alla contaminazione dell'aria desiderata, è possibile impostare una sensibilità VOC bassa (SLOW), media (NORMAL) o alta (FAST). Un sensore ottico di **polveri sottili** rileva con precisione le **particelle (PM)** nella categoria di grandezza da 0,3 a 10 micrometri.

Innovativa sonda Modbus con interfaccia RS485-Modbus separata galvanicamente, resistenza terminale bus collegabile, DIP switch per l'impostazione dei parametri e dell'indirizzo bus a corrente nulla, LED interni per la visualizzazione del telegramma, due morsetti push-in e display a due righe (illuminato, programmabile nell'ambito 7 segmenti e Dot-Matrix). La sonda è calibrata in fabbrica; a seconda delle specifiche condizioni ambientali, è possibile l'aggiustamento di precisione da parte di uno specialista.

RFTM - CO2 - Modbus - P
con display e potenziometro



DATI TECNICI

| | |
|----------------------------|--|
| Alimentazione di tensione: | 24 V AC / DC (± 10 %) |
| Potenza assorbita: | tipico < 4,4 W / 24 V DC ; < 6,4 VA / 24 V AC ; corrente di picco 200 mA |
| Comunicazione: | Modbus (cavo RTU) |
| interfaccia: | RS485, separata galvanicamente |
| Baud rate: | 9600, 19200, 38400 Baud |
| Protocollo bus: | Modbus (RTU-Mode), range indirizzi regolabile 0... 247 |
| Filtraggio del segnale: | 4 s / 32 s |
| Sistema unitario: | SI (default) o IU (commutabile tramite Modbus) |
| Grandezze: | Temperatura [°C] [°F], Umidità relativa [% RH], Qualità dell'aria (VOC) [%], Polveri sottili (PM) [µg/m³], Biossido di carbonio (CO2) [ppm], Potenziometro del valore nominale [%] |

UMIDITÀ e TEMPERATURA

| | |
|-------------------------|--|
| Sensore: | Sensore di umidità digitale con sensore di temperatura integrato , bassa isteresi, alta stabilità a lungo termine |
| Range di misura: | 0...100% u.r. (umidità); 0...+50°C / +32...+122°F (temperatura) |
| Precisione umidità: | tipico ± 2,0% (20...80% u.r.) a +25°C, altrimenti ± 3,0% |
| Precisione temperatura: | tipico ± 0,2K a +25°C |

QUALITÀ DELL'ARIA (VOC)

| | |
|------------------|---|
| Sensore: | Sensore VOC (ossido metallico) con algoritmo automatico per la qualità dell'aria (volatile organic compounds = composti organici volatili) |
| Range di misura: | 0...100% qualità dell'aria (0% = aria pulita / 100% = aria sporca), riferita al gas di calibrazione, diverse opzioni di commutazione |
| Precisione: | tipico ± 20% Vf (riferita al gas di calibrazione) |
| Durata utile: | > 60 mesi (in condizioni di inquinamento normale) |

POLVERI SOTTILI (PM)

| | |
|----------------------------|--|
| Sensore: | Sensore ottico di particolato (PM = particulate matter) , Sensore di polveri sottili con tecnologia laser resiste ai depositi di residui |
| Range di misura: | 0...1000 µg/m³ |
| Grandezza particolato: | PM 2,5 (0,3...2,5 µm); PM 10 (0,3...10 µm) |
| Precisione: | tipico ± 10 µg/m³ (± 10% del valore di misura) a PM 2,5 tipico ± 25 µg/m³ (± 25% del valore di misura) a PM 10 |
| Stabilità a lungo termine: | ± 1,25 µg/m³ (± 1,25% del valore di misura/anno) |
| Durata utile: | > 10 anni |

BIOSSIDO DI CARBONIO (CO2)

| | |
|-----------------------------|--|
| Sensore: | Sensore ottico NDIR (tecnologia a infrarossi non dispersiva) con nuovo sistema di calibrazione (tramite tasto zero), con calibrazione automatica (disattivabile tramite Modbus) |
| Range di misura: | 0...5000 ppm |
| Precisione: | tipico ± 30 ppm (± 3% del valore di misura) |
| Dipendenza dalla temp.: | ± 5 ppm per °C o ± 0,5% del valore di misura per °C (in base a quale valore è maggiore) |
| Dipendenza dalla pressione: | ± 0,13% / mm Hg |
| Stabilità a lungo termine: | < 2% in 15 anni |

Continua alla prossima pagina!

Visualizzazione del display **standard** **Modbus** (Baldur)



Biossido di carbonio (CO2) [ppm]



Qualità dell'aria (VOC) [%]



Temperatura [°C] [°F]



Umidità [% RH]



Polveri sottili (PM) [µg/m³]

Visualizzazione del display **programmabile** **Modbus** (Baldur)



Simboli



S+S REGELTECHNIK

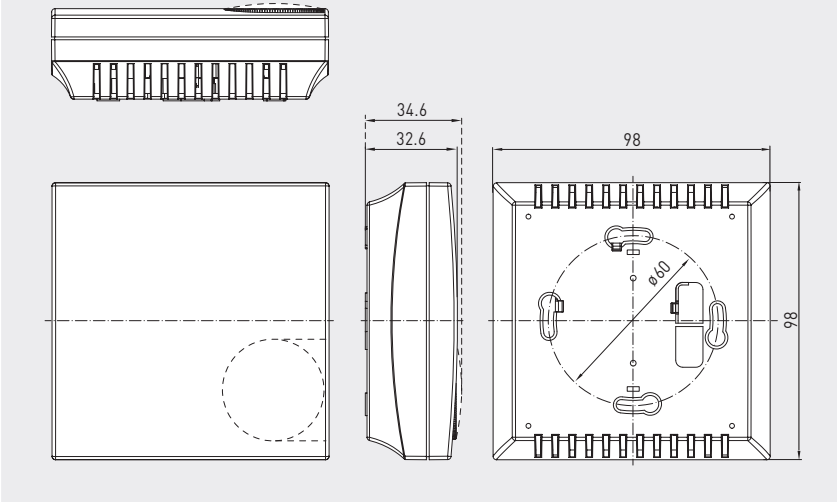
AERASGARD® RC02 / RLQ-CO2 - Modbus AERASGARD® RFTM-LQ-PS-CO2 - Modbus

Sonda multifunzionale e trasmettitore di misura per umidità, temperatura, qualità dell'aria (VOC), polveri sottili (PM) e tenore di CO2, calibrabile, con collegamento Modbus

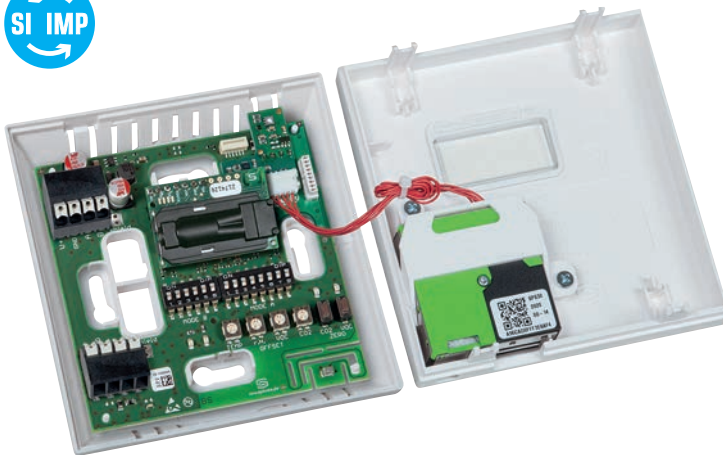
Disegno quotato (mm)

Involucro Baldur 2

R xx CO2 - Modbus
senza display

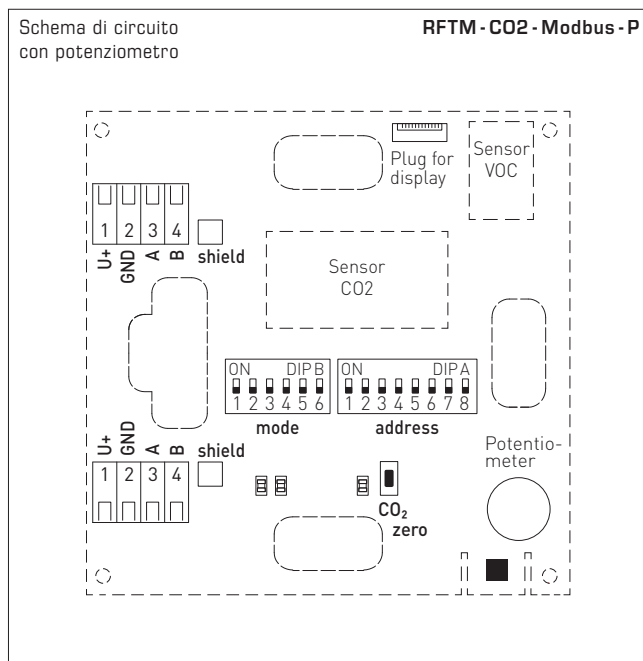
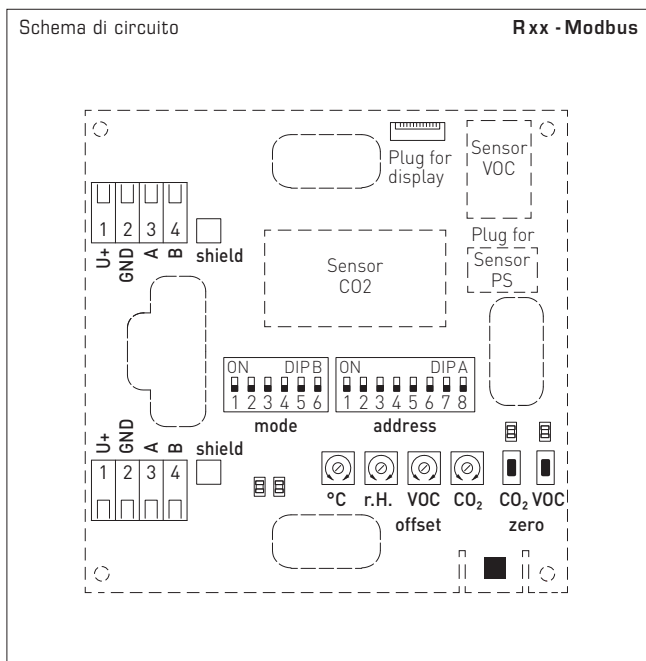


RFTM-LQ-PS-CO2 - Modbus
con display



| DATI TECNICI | | (continua) |
|-------------------------------|--|------------|
| Tempo di avviamento: | circa 1 ora | |
| Tempo di risposta: | < 2 minuti | |
| Scambio dei gas (CO2): | diffusione | |
| Temperatura ambiente: | 0...+50 °C | |
| Umidità dell'aria consentita: | 0...95% u.r. (senza condensa) | |
| Collegamento elettrico: | 0,2 - 1,5 mm ² , tramite morsetto push-in | |
| Involucro: | Plastica, antifiama (UL 94 V-0), materiale PC/ABS, colore bianco (simile a RAL 9016) | |
| Dimensioni involucro: | 98 x 98 x 33 mm (Baldur 2) | |
| Montaggio: | Montaggio a parete o scatola sottotraccia, Ø 55 mm, parte inferiore con 4 fori, per fissaggio in scatole sottotraccia installate in verticale o in orizzontale per l'introduzione del cavo da dietro, con punto di rottura per introduzione cavo da sopra/ sotto per AP | |
| Classe di protezione: | III (secondo EN 60 730) | |
| Grado di protezione: | IP 30 (secondo EN 60 529) | |
| Norme: | Conformità CE secondo direttiva CEM 2014 / 30 / EU, Direttiva sulla bassa tensione 2014 / 35 / EU | |
| Come opzione: | Display illuminato , a due righe, dimensioni ca. 36 x 15 mm (L x A), per l'indicazione dell'umidità effettiva, della temperatura effettiva, della qualità dell'aria, delle polveri sottili e del tenore di CO2 (a cicli) o di una grandezza selezionabile (statica) o di un valore di visualizzazione programmabile individualmente | |

Sonda multifunzionale e trasmettitore di misura
 per umidità, temperatura, qualità dell'aria (VOC), polveri sottili (PM) e tenore di CO₂,
 calibrabile, con collegamento Modbus



Visualizzazione del display
standard (ciclica)



Biossido di carbonio (CO₂)



Qualità dell'aria (VOC)



Temperatura [°C]



Temperatura [°F]



Umidità



Polveri sottili (PM)

Visualizzazione del display
alternativa (statica)



Biossido di carbonio (CO₂)



Qualità dell'aria (VOC)



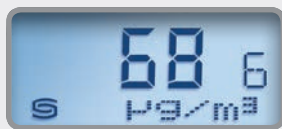
Temperatura [°C]



Temperatura [°F]



Umidità



Polveri sottili (PM)

Visualizzazione del display
programmabile

Modbus
 (Baldur)



Simboli

Tramite l'interfaccia Modbus è possibile rappresentare la visualizzazione del display **personalizzata** nell'ambito 7 segmenti e in quello Dot-Matrix. Grazie alla retroilluminazione risulta più facile leggere i valori.



A livello standard vengono visualizzati consecutivamente e **ciclicamente** sul display i valori di misurazione con le rispettive unità:

**tenore di CO₂, qualità dell'aria (VOC),
 temperatura, umidità relativa,
 polveri sottili (PM).**

Attraverso la configurazione **modbus** al posto della visualizzazione standard è possibile programmare una **grandezza in uscita alternativa**. In questo caso viene visualizzato **staticamente** nella prima riga il valore con l'indice e nella seconda riga l'unità corrispondente. L'indice contraddistingue il tipo di visualizzazione:

- Indice 1** = biossido di carbonio (CO₂) [ppm]
- Indice 2** = qualità dell'aria (VOC) [%]
- Indice 3** = temperatura [°C] [°F]
- Indice 4** = umidità relativa [% u.r.]
- Indice 6** = polveri sottili (PM) [µg/m³]



S+S REGELTECHNIK

AERASGARD® RCO2 / RLQ-CO2 - Modbus AERASGARD® RFTM-LQ-PS-CO2 - Modbus

Sonda multifunzionale e trasmettitore di misura per umidità, temperatura, qualità dell'aria (VOC), polveri sottili (PM) e tenore di CO2, calibrabile, con collegamento Modbus

RFTM-CO2-Modbus-P
con potenziometro del valore nominale
(dispositivo di domotica)

RFTM-LQ-PS-CO2-Modbus
con display

Rxx CO2-Modbus
senza display



| AERASGARD® Rxx-Modbus | | Sonde per ambienti o trasmettitori di misura per umidità, temperatura, qualità dell'aria (VOC), polveri sottili (PM) e tenore di CO2, <i>Deluxe</i> | | | | | | Prezzo |
|---|------------------|---|----------------|----------|----------|----------------|--------------------|-----------------|
| Tipo / WG02 | Ranges di misura | | PM | CO2 | VOC | Display ☼=P | N. art. | |
| | Umidità | Temperatura* | | | | | | |
| RCO2-Modbus | | | | | | | | |
| RCO2-Modbus | - | - | - | 5000 ppm | - | | 1501-61B0-6001-200 | 300,78 € |
| RCO2-Modbus LCD | - | - | - | 5000 ppm | - | ■ | 1501-61B0-6021-200 | 355,78 € |
| RLQ-CO2-Modbus | | | | | | | | |
| RLQ-CO2-Modbus | - | - | - | 5000 ppm | 0...100% | | 1501-61B1-6001-600 | 440,89 € |
| RLQ-CO2-Modbus LCD | - | - | - | 5000 ppm | 0...100% | ■ | 1501-61B1-6021-600 | 495,87 € |
| RFTM-PS-Modbus | | | | | | | | |
| RFTM-PS-Modbus | 0...100% u.r. | 0...+50 °C | 0...1000 µg/m³ | - | - | | 1501-2116-6001-200 | 409,94 € |
| RFTM-PS-Modbus LCD | 0...100% u.r. | 0...+50 °C | 0...1000 µg/m³ | - | - | ■ | 1501-2116-6021-200 | 471,04 € |
| RFTM-CO2-Modbus | | | | | | | | |
| RFTM-CO2-Modbus | 0...100% u.r. | 0...+50 °C | - | 5000 ppm | - | | 1501-61B6-6001-200 | 354,91 € |
| RFTM-CO2-Modbus LCD | 0...100% u.r. | 0...+50 °C | - | 5000 ppm | - | ■ | 1501-61B6-6021-200 | 409,63 € |
| RFTM-CO2-Modbus-P con potenziometro | | | | | | | | |
| RFTM-CO2-Modbus- P | 0...100% u.r. | 0...+50 °C | - | 5000 ppm | - | ☼ | 1501-61B6-6501-271 | 392,76 € |
| RFTM-CO2-Modbus- P LCD | 0...100% u.r. | 0...+50 °C | - | 5000 ppm | - | ☼ ■ | 1501-61B6-6521-271 | 447,73 € |
| RFTM-LQ-CO2-Modbus | | | | | | | | |
| RFTM-LQ-CO2-Modbus | 0...100% u.r. | 0...+50 °C | - | 5000 ppm | 0...100% | | 1501-61B8-6001-600 | 480,94 € |
| RFTM-LQ-CO2-Modbus LCD | 0...100% u.r. | 0...+50 °C | - | 5000 ppm | 0...100% | ■ | 1501-61B8-6021-600 | 535,91 € |
| RFTM-LQ-PS-CO2-Modbus | | | | | | | | |
| RFTM-LQ-PS-CO2-Modbus | 0...100% u.r. | 0...+50 °C | 0...1000 µg/m³ | 5000 ppm | 0...100% | | 1501-2119-6001-600 | 621,32 € |
| RFTM-LQ-PS-CO2-Modbus LCD | 0...100% u.r. | 0...+50 °C | 0...1000 µg/m³ | 5000 ppm | 0...100% | ■ | 1501-2119-6021-600 | 676,29 € |
| Variante involucro "P": | | Dispositivo di domotica con potenziometro (la stampa standard ha l'indicatore a freccia con posizione centrale disattivata) | | | | | | |
| Nota: | | Questi apparecchi non devono essere utilizzati come dispositivi importanti per la sicurezza! | | | | | | |
| | | * Temperatura: 0...+50 °C / +32...+122 °F Sistema internazionale delle unità SI (default) commutabile in IU (tramite Modbus). | | | | | | |

| ACCESSORI | | | |
|-------------------|---|--------------------|-----------------|
| KA2-Modbus | Adattatore di comunicazione (USB/RS485) per il collegamento al sistema | 1906-1200-0000-100 | 236,11 € |
| LA-Modbus | Dispositivo terminale della linea (con resistenza terminale) come terminazione bus attiva | 1906-1300-0000-100 | 88,05 € |