

**Feinstaubfühler / Feinstaubsensor / Partikelsensor, multifunktionaler Raumfühler bzw. Messumformer für Feuchte, Temperatur, Feinstaub (PM) und CO2-Gehalt, kalibrierfähig, mit aktivem/schaltendem Ausgang**

Wartungsfreier Raumfühler **AERASGARD® RPS-SD** mit aktivem Ausgang, im formschönen Kunststoffgehäuse mit Schnappdeckel, Unterteil mit 4-Loch-Befestigung, zur Erfassung des Feinstaub-Gehalts (0...500 µg /m³). Der Messumformer wandelt die Messgröße in ein Normsignal von 0-10V (fest eingestellt).

Wartungsfreier, multifunktionaler Raumfühler **AERASGARD® RFTM-PS-CO2-W** mit aktivem/schaltendem Ausgang, automatischer Kalibrierung, im formschönen Kunststoffgehäuse mit Schnappdeckel, Unterteil mit 4-Loch-Befestigung, wahlweise mit/ohne Display, zur Erfassung der Messgrößen Luftfeuchtigkeit (0...100 % RH), Temperatur (0...+50°C), Feinstaub (PM) (0...50/100/300/500 µg/m) und CO2-Gehalt (0...2000/5000 ppm). Der Messumformer wandelt die Messgröße in ein Normsignal von 0-10V oder 4...20mA (umschaltbar).

Mit nur einem Gerät kann das gesamte Raumklima effektiv überwacht und gesteuert werden. Dies ermöglicht eine energiesparende, bedarfsgerechte Raumbelüftung und somit eine Senkung der Betriebskosten und Steigerung des Wohlbefindens. Der Einsatz erfolgt in Büros, Hotels, Tagungsräumen, Wohnungen, Geschäften etc. Empfohlen wird ein Sensor pro 30m² Raumfläche.

Ein langzeitstabiler, **digitaler Feuchte- und Temperatursensor** garantiert exakte Messergebnisse. Der CO2-Gehalt der Luft wird mittels optischen **NDIR-Sensors** (nicht-dispersive Infrarot-Technologie) ermittelt. Ein optischer **Feinstaubsensor** erfasst präzise **Partikel (PM)** der Größenkategorie 0,3 bis 10 Mikrometer. Der Fühler ist werkseitig kalibriert, eine umgebungsbedingte Feinjustierung durch den Fachmann ist möglich (außer Partikelsensor).

### TECHNISCHE DATEN

Spannungsversorgung:	24 V AC / DC (± 10 %)	
Leistungsaufnahme:	<b>RPS-SD</b>	typisch < 1,5 W / 24 V DC; < 2,9 VA / 24 V AC
	<b>RFTM-PS-CO2-W</b>	typisch < 4,4 W / 24 V DC; < 6,4 VA / 24 V AC; Peakstrom 200 mA
Ausgang:	<b>RPS-SD</b>	0-10V (fest eingestellt)
	<b>RFTM-PS-CO2-W</b>	0-10V <b>oder</b> 4...20mA, Bürde < 800 Ω (über DIP-Schalter wählbar, gewählte Variante gilt <b>einheitlich</b> für alle Ausgänge), mit Offset-Potentiometer (± 10 % vom Messbereich)
Relais-Ausgang:	<b>RPS-SD</b>	ohne Wechsler
	<b>RFTM-PS-CO2-W</b>	mit potentialfreiem <b>Wechsler</b> (24 V / 1 A) (Zuordnung über DIP-Schalter wählbar, Schalterpunkt einstellbar)

### FEUCHTE

Sensor (RH / °C):	<b>digitaler Feuchtesensor mit integriertem Temperatursensor</b> , kleine Hysterese, hohe Langzeitstabilität
Messbereich (RH):	0...100% RH
Ausgang (RH):	0-10V oder 4...20mA (über DIP-Schalter wählbar)
Genauigkeit (RH):	typisch <b>± 2,0%</b> (20...80% RH) bei +25 °C, sonst ± 3,0%

### TEMPERATUR

Messbereich (°C):	0...+ 50 °C
Ausgang (°C):	0-10V oder 4...20mA (über DIP-Schalter wählbar)
Genauigkeit (°C):	typisch ± 0,2K bei +25 °C

### FEINSTAUB (PM)

Sensor (PM):	optischer <b>Partikelsensor (PM = particulate matter)</b> , <b>Feinstaubsensor</b> mit Laser- und Verschmutzungsresistenztechnologie
Messbereich (PM):	Mehrbereichsumschaltung (über DIP-Schalter wählbar) 0...50, 0...100, 0...300 oder 0...500 µg/m³
Ausgang (PM):	<b>RPS-SD</b> 0-10V (fest eingestellt) <b>RFTM-PS-CO2-W</b> 0-10V oder 4...20mA (über DIP-Schalter wählbar)
Partikelgröße (PM):	<b>PM 2,5</b> (0,3...2,5 µm); <b>PM 10</b> (0,3...10 µm)
Genauigkeit (PM):	typisch ± 10 µg/m³ (± 10 % des Messwerts) bei PM 2,5 typisch ± 25 µg/m³ (± 25 % des Messwerts) bei PM 10
Langzeitstabilität (PM):	± 1,25 µg/m³ (± 1,25 % des Messwerts/Jahr)
Lebensdauer (PM):	> 10 Jahre

### KOHLENDIOXID (CO2)

Sensor (CO2):	optischer <b>NDIR-Sensor</b> (nicht-dispersive Infrarot-Technologie), mit manueller Kalibrierung (über Zero-Taster), mit automatischer Kalibrierung (abschaltbar über DIP-Schalter)
Messbereich (CO2):	0...2000 ppm oder 0...5000 ppm (über DIP-Schalter wählbar)
Ausgang (CO2):	0-10V oder 4...20mA (über DIP-Schalter wählbar)
Genauigkeit (CO2):	typisch ± 30 ppm (± 3% des Messwerts)
Temperaturabhängigkeit (CO2):	± 5 ppm / °C oder ± 0,5% des Messwerts / °C (je nach dem, was größer ist)
Druckabhängigkeit (CO2):	± 0,13 % / mm Hg
Langzeitstabilität (CO2):	< 2 % in 15 Jahren
Gasaustausch (CO2):	Diffusion

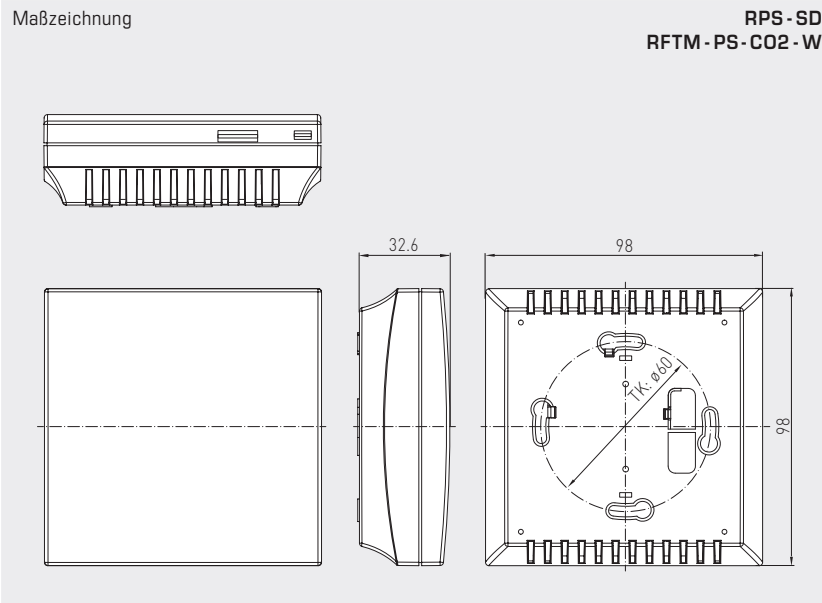
Fortsetzung siehe nächste Seite!



S+S REGELTECHNIK

# AERASGARD® RPS-SD AERASGARD® RFTM-PS-CO2-W

Feinstaubfühler / Feinstaubsensor / Partikelsensor,  
multifunktionaler Raumfühler bzw. Messumformer  
für Feuchte, Temperatur, Feinstaub (PM) und CO2-Gehalt,  
kalibrierfähig, mit aktivem/schaltendem Ausgang



RPS-SD  
RFTM-PS-CO2-W  
ohne Display



RFTM-PS-CO2-W  
mit Display



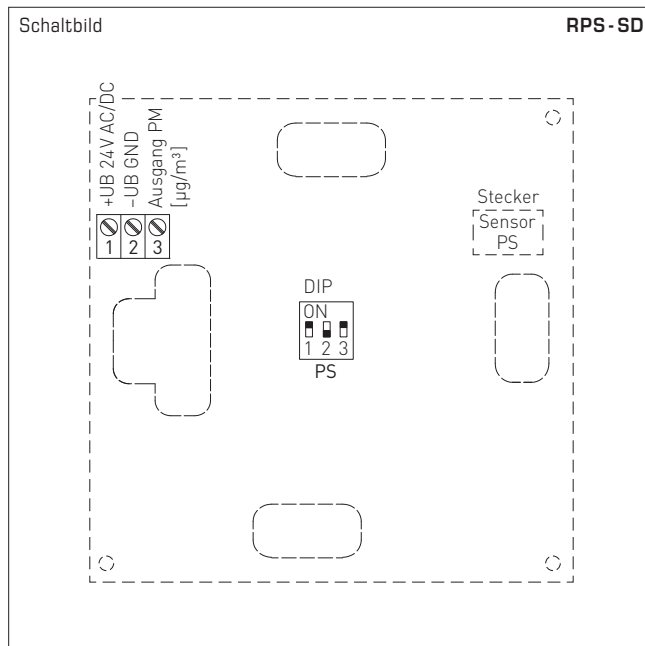
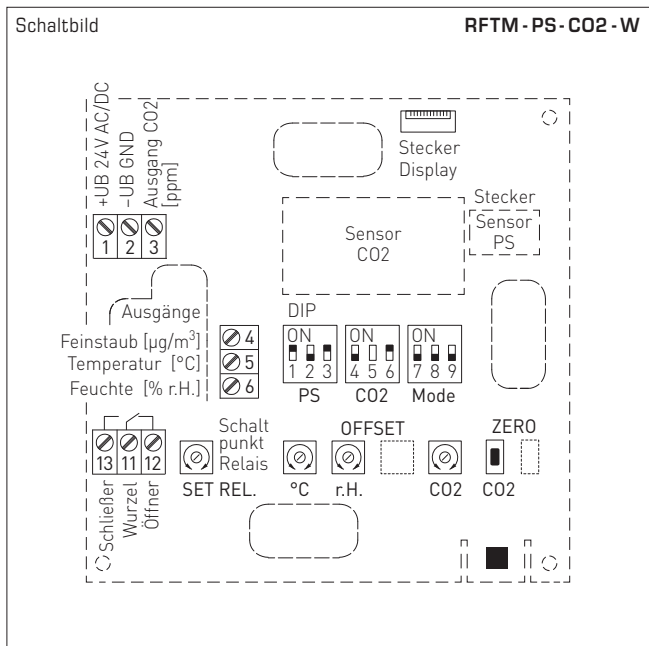
## TECHNISCHE DATEN

(Fortsetzung)

Umgebungstemperatur:	0...+50 °C
zulässige Luftfeuchte:	0...95% RH (ohne Betauung)
Einlaufzeit:	ca. 1 Stunde
Ansprechzeit:	< 2 Minuten
elektrischer Anschluss:	0,14 - 1,5 mm <sup>2</sup> , über Schraubklemmen
Gehäuse:	Kunststoff, flammhemmend (UL 94 V-0), Werkstoff PC/ABS, Farbe Weiß (ähnlich RAL 9016)
Abmessungen Gehäuse:	98 x 98 x 33 mm (Baldur 2)
Montage:	Wandmontage oder auf UP-Dose, Ø 55 mm, Unterteil mit 4-Loch, für Befestigung auf senkrecht oder waagrecht installierten UP-Dosen für Kabeleinführung hinten, mit Sollbruchstelle für Kabeleinführung oben / unten bei AP
Schutzklasse:	III (nach EN 60 730)
Schutzart:	IP 30 (nach EN 60 529)
Normen:	CE-Konformität nach EMV-Richtlinie 2014 / 30 / EU, Niederspannungsrichtlinie 2014 / 35 / EU
Optional:	<b>Display mit Beleuchtung</b> , zweizeilig, Ausschnitt ca. 36 x 15 mm (B x H), zur Anzeige der Ist-Feuchte, Ist-Temperatur, des Feinstaub- und CO2-Gehalts sowie zur Schaltpunkt-Anzeige

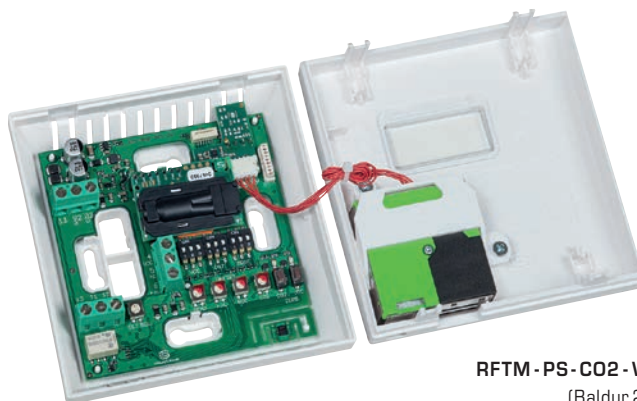


Feinstaubfühler / Feinstaubsensor / Partikelsensor,  
 multifunktionaler Raumfühler bzw. Messumformer  
 für Feuchte, Temperatur, Feinstaub (PM) und CO<sub>2</sub>-Gehalt,  
 kalibrierfähig, mit aktivem /schaltendem Ausgang



DIP-Schalter	RFTM-PS-xx	
<b>Feinstaub (PM) Messbereiche</b>	DIP 1	DIP 2
0...50 µg/m <sup>3</sup>	OFF	OFF
0...100 µg/m <sup>3</sup> (default)	ON	OFF
0...300 µg/m <sup>3</sup>	OFF	ON
0...500 µg/m <sup>3</sup>	ON	ON
<b>Feinstaub (PM) Partikelgröße</b>	DIP 3	
PM 2,5 (default)	ON	
PM 10	OFF	
<b>CO<sub>2</sub>-Gehalt</b>	DIP 4	
0...2000 ppm (default)	OFF	
0...5000 ppm	ON	
<b>CO<sub>2</sub>-Nullpunktautomatik</b>	DIP 6	
deaktiviert	OFF	
aktiviert (default)	ON	
<b>Relais-Zuordnung</b>	DIP 7	DIP 8
CO <sub>2</sub> (default) 600...1900 ppm / 900...4700 ppm	OFF	OFF
Feinstaub 10%...95% vom Messbereich	ON	OFF
Temperatur +5...+48 °C	OFF	ON
Feuchtigkeit 10...95% RH	ON	ON
<b>Ausgang</b>	DIP 9	
Spannung 0-10 V (default)	OFF	
Strom 4...20 mA	ON	
Hinweis: DIP 5 ist nicht belegt!		

DIP-Schalter	RPS-SD	
<b>Feinstaub (PM) Messbereiche</b>	DIP 1	DIP 2
0...50 µg/m <sup>3</sup>	OFF	OFF
0...100 µg/m <sup>3</sup> (default)	ON	OFF
0...300 µg/m <sup>3</sup>	OFF	ON
0...500 µg/m <sup>3</sup>	ON	ON
<b>Feinstaub (PM) Partikelgröße</b>	DIP 3	
PM 2,5 (default)	ON	
PM 10	OFF	



**RFTM-PS-CO2-W**  
(Baldur 2)



**Feuchtetabelle**

MB: 0...100% RH

% RH	U <sub>A</sub> [V]	I <sub>A</sub> [mA]
0	0	4,0
5	0,5	4,8
10	1,0	5,6
15	1,5	6,4
20	2,0	7,2
25	2,5	8,0
30	3,0	8,8
35	3,5	9,6
40	4,0	10,4
45	4,5	11,2

Fortsetzung siehe rechts...

% RH	U <sub>A</sub> [V]	I <sub>A</sub> [mA]
50	5,0	12,0
55	5,5	12,8
60	6,0	13,6
65	6,5	14,4
70	7,0	15,2
75	7,5	16,0
80	8,0	16,8
85	8,5	17,6
90	9,0	18,4
95	9,5	19,2
100	10,0	20,0

**Temperaturtabelle**

MB: 0...+50 °C

°C	U <sub>A</sub> [V]	I <sub>A</sub> [mA]
0	0,0	4,0
5	1,0	5,6
10	2,0	7,2
15	3,0	8,8
20	4,0	10,4
25	5,0	12,0
30	6,0	13,6
35	7,0	15,2
40	8,0	16,8
45	9,0	18,4
50	10,0	20,0

AERASGARD®							
RPS-SD		Raum-Feinstaubfühler / Feinstaubsensor / Partikelsensor (PM), <i>Standard</i>					
RFTM-PS-W		Multifunktionaler Raumfühler für Feuchte, Temperatur und Feinstaub (PM), <i>Premium</i>					
RFTM-PS-CO2-W		Multifunktionaler Raumfühler für Feuchte, Temperatur, Feinstaub (PM) und CO <sub>2</sub> -Gehalt, <i>Deluxe</i>					
Typ/WG02	Messbereiche			Ausstattung	Art.-Nr.	Preis	
	Feuchte	Temperatur	PM	CO <sub>2</sub>	Display		
<b>RPS-SD</b>			(umschaltbar)				
RPS-SD	-	-	0... 50 µg/m <sup>3</sup> 0...100 µg/m <sup>3</sup> 0...300 µg/m <sup>3</sup> 0...500 µg/m <sup>3</sup>	-		1501-2110-1001-000 <b>338,82 €</b>	
<b>RFTM-PS-W</b>			(umschaltbar)	(umschaltbar)			
RFTM-PS-W	0...100% RH	0...+50 °C	0... 50 µg/m <sup>3</sup> 0...100 µg/m <sup>3</sup> 0...300 µg/m <sup>3</sup> 0...500 µg/m <sup>3</sup>	-	W	1501-2116-7301-000 <b>441,98 €</b>	
RFTM-PS-W LCD	0...100% RH	0...+50 °C	(4x wie oben)	-	W ■	1501-2116-7321-000 <b>536,98 €</b>	
<b>RFTM-PS-CO2-W</b>							
RFTM-PS-CO2-W	0...100% RH	0...+50 °C	0... 50 µg/m <sup>3</sup> 0...100 µg/m <sup>3</sup> 0...300 µg/m <sup>3</sup> 0...500 µg/m <sup>3</sup>	0...2000 ppm / 0...5000 ppm	W	1501-2113-7301-000 <b>514,56 €</b>	
RFTM-PS-CO2-W LCD	0...100% RH	0...+50 °C	(4x wie oben)	0...2000 ppm / 0...5000 ppm	W ■	1501-2113-7321-000 <b>569,56 €</b>	
Ausgänge:	<b>0-10V oder 4...20mA</b> (über DIP-Schalter wählbar, gewählte Variante gilt einheitlich für alle Ausgänge) – In der <i>Standard</i> -Ausführung <b>RPS-SD</b> ist 0-10V fest eingestellt!						
Ausstattung:	<b>W = mit Wechsler</b> – <i>Standard</i> -Ausführung <b>RPS-SD</b> ohne Wechsler!						
Hinweis:	Diese Geräte dürfen <b>nicht</b> als sicherheitsrelevante Einrichtung verwendet werden!						