

Sonde de particules fines / capteur de particules fines / capteur de particules, sonde d'ambiance multifonctions, resp. convertisseur de mesure, pour l'humidité, la température, les particules fines (PM) et teneur en CO2 étalonnable, avec sortie active / de commutation

Sonde d'ambiance **AERASGARD® RPS-SD** sans entretien avec sortie active, dans un boîtier plastique élégant avec couvercle emboîté, partie inférieure avec fixation à 4 trous, pour déterminer la teneur en particules fines (0...500 µg/m³). Le convertisseur de mesure convertit la grandeur de mesure en un signal normalisé de 0-10 V (réglé par défaut).

Sonde d'ambiance multifonctions **AERASGARD® RFTM-PS-CO2-W** sans entretien, avec sortie active/de commutation, étalonnage automatique, dans un boîtier plastique élégant avec couvercle emboîté, partie inférieure avec fixation à 4 trous, au choix avec/sans écran, pour déterminer les valeurs de mesure humidité de l'air (0...100 % h.r.), température (0...+50 °C), particules fines (0...50/100/300/500 µg/m³) et teneur en CO2 (0...2000/5000 ppm). Le convertisseur de mesure convertit la valeur de mesure en un signal normalisé de 0-10 V ou de 4...20 mA (commutable).

Un appareil uniquement permet de contrôler et de commander le climat ambiant de manière efficace. Cela permet d'économiser de l'énergie, d'aérer les pièces en fonction des besoins et donc de réduire les coûts d'exploitation et d'améliorer le bien-être. Elle s'utilise dans les bureaux, hôtels, salles de conférence, appartements, magasins, etc. Recommandation : un capteur tous les 30 m² de surface.

Un **capteur numérique d'humidité et de température** stable à long terme garantit des résultats de mesure précis. La teneur en CO2 de l'air est déterminée au moyen d'un **capteur optique NDIR** (technologie infrarouge non-dispersive). Un **capteur optique de particules fines** détecte avec précision les **particules (PM)** de 0,3 à 10 micromètres. La sonde est étalonnée d'usine et peut être ajustée plus précisément à son environnement par un professionnel (sauf capteur de particules).

CARACTÉRISTIQUES TECHNIQUES

Alimentation en tension :	24 V CA/CC (± 10 %)	
Puissance absorbée :	RPS-SD	typique < 1,5 W / 24 V CC ; < 2,9 VA / 24 V CA
	RFTM-PS-CO2-W	typique < 4,4 W / 24 V CC ; < 6,4 VA / 24 V CA ; pointe de courant 200 mA
Sortie :	RPS-SD	0-10 V (réglé par défaut)
	RFTM-PS-CO2-W	0-10 V ou 4...20 mA, charge < 800 Ω (sélectionnable via interrupteur DIP, la variante sélectionnée s'applique à toutes les sorties), avec potentiomètre offset (± 10 % de la plage de mesure)
Sortie relais :	RPS-SD	sans inverseur
	RFTM-PS-CO2-W	avec inverseur potentiel (24 V / 1 A) (affectation sélectionnable via interrupteur DIP, point de commutation réglable)

HUMIDITÉ

Capteur (RH / °C) :	capteur d'humidité numérique avec capteur de température intégré, petite hystérésis, stabilité à long terme
Plage de mesure (RH) :	0...100 % h.r.
Sortie (RH) :	0-10 V ou 4...20 mA (sélectionnable via interrupteur DIP)
Précision (RH) :	typique ± 2,0 % (20...80 % h.r.) à +25 °C, sinon ± 3,0 %

TEMPÉRATURE

Plage de mesure (°C) :	0...+50 °C
Sortie (°C) :	0-10 V ou 4...20 mA (sélectionnable via interrupteur DIP)
Précision (°C) :	typique ± 0,2K à +25 °C

PARTICULES FINES (PM)

Capteur (PM) :	capteur optique de particules (PM = particulate matter), capteur de particules fines avec technologie laser et de résistance à la pollution
Plage de mesure (PM) :	commutation multi-gamme (sélectionnable via interrupteur DIP) 0...50, 0...100, 0...300 ou 0...500 µg/m³
Sortie (PM) :	RPS-SD 0-10 V (réglé par défaut) RFTM-PS-CO2-W 0-10 V ou 4...20 mA (sélectionnable via interrupteur DIP)
Taille de particules (PM) :	PM 2,5 (0,3...2,5 µm) ; PM 10 (0,3...10 µm)
Précision (PM) :	typique ± 10 µg/m³ (± 10 % de la Vf) pour PM 2,5 typique ± 25 µg/m³ (± 25 % de la Vf) pour PM 10
Stabilité à long terme (PM) :	± 1,25 µg/m³ (± 1,25 % de la Vf/an)
Durée de vie (PM) :	> 10 ans

DIOXYDE DE CARBONE (CO2)

Capteur (CO2) :	capteur optique NDIR (technologie infrarouge non dispersive), avec étalonnage manuel (via la touche zéro) et étalonnage automatique (réglage fixe)
Plage de mesure (CO2) :	0...2 000 ppm ou 0...5 000 ppm (sélectionnable via interrupteur DIP)
Sortie (CO2) :	0-10 V ou 4...20 mA (sélectionnable via interrupteur DIP)
Précision (CO2) :	typique ± 30 ppm (± 3 % de la Vf)
Dépendance en température (CO2) :	± 5 ppm / °C ou ± 0,5 % de la Vf / °C (en fonction de la valeur la plus élevée)
Dépendance de la pression (CO2) :	± 0,13 % / mm Hg
Stabilité à long terme (CO2) :	< 2 % en 15 ans
Échange de gaz (CO2) :	diffusion

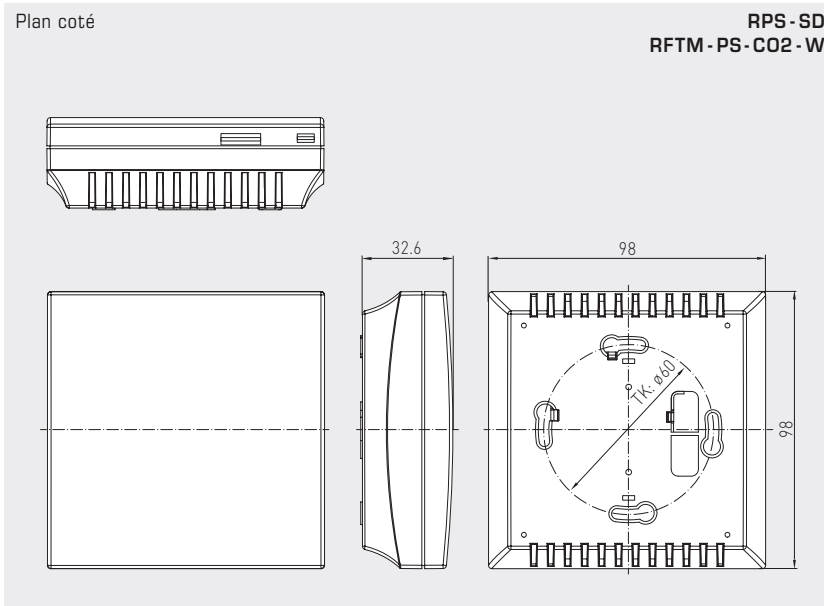
Suite page suivante !



S+S REGELTECHNIK

AERASGARD® RPS - SD
AERASGARD® RFTM - PS - CO2 - W

Sonde de particules fines / capteur de particules fines / capteur de particules,
sonde d'ambiance multifonctions, resp. convertisseur de mesure,
pour l'humidité, la température, les particules fines (PM) et teneur en CO2
étalonnable, avec sortie active / de commutation



RPS - SD
RFTM - PS - CO2 - W
sans écran

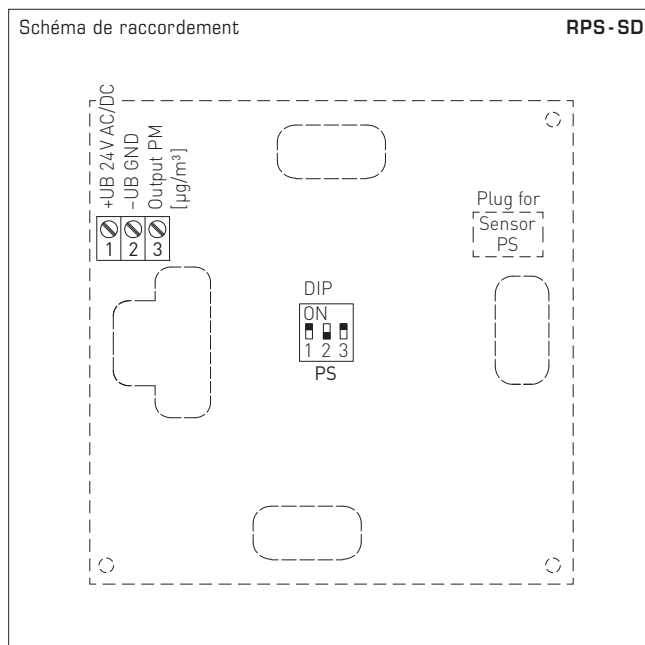
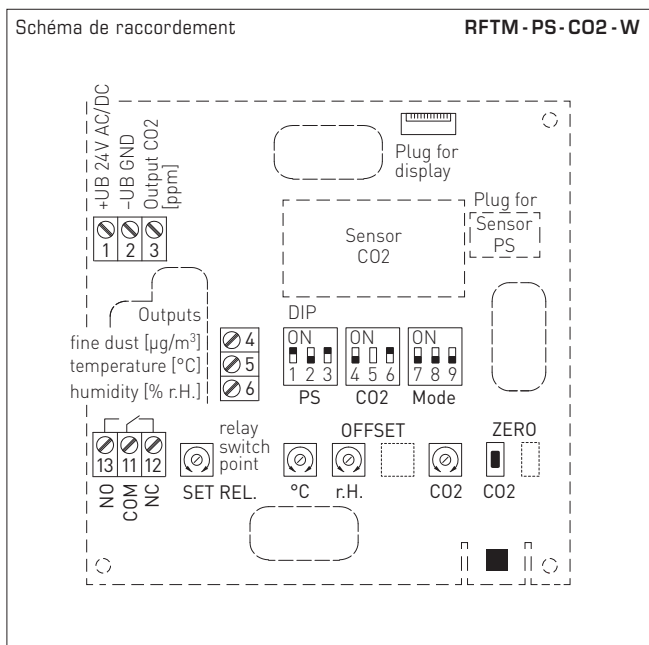


RFTM - PS - CO2 - W
avec écran



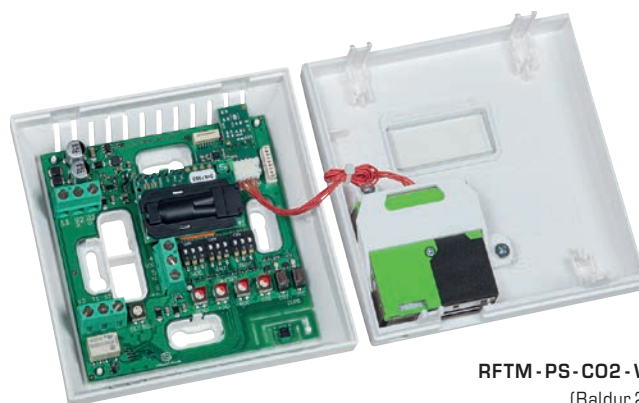
CARACTÉRISTIQUES TECHNIQUES (Suite)

Température ambiante :	0...+50 °C
Humidité de l'air admissible :	0...95 % h.r. (sans condensation)
Temps de démarrage :	env. 1 heure
Temps de réponse :	< 2 minutes
Raccordement électrique :	0,14 - 1,5 mm ² , par bornes à vis
Boîtier :	plastique, retardateur de flamme (UL 94 V-0), matière PC/ABS, couleur blanc (similaire à RAL 9016)
Dimensions :	98 x 98 x 33 mm (Baldur 2)
Montage :	montage mural ou sur boîte d'encastrement, Ø 55 mm, partie inférieure à 4 trous, pour fixation sur boîtes d'encastrement montées en position verticale ou horizontale pour passage de câble par l'arrière, avec point de rupture pour passage de câble par le haut/bas en cas de montage en saillie
Classe de protection :	III (selon EN 60 730)
Type de protection :	IP 30 (selon EN 60 529)
Normes :	conformité CE selon directive « CEM » 2014 / 30 / EU, directive basse tension 2014 / 35 / EU
En option :	écran avec rétro-éclairage, à deux lignes, découpe env. 36 x 15 mm (l x H), pour l'affichage de l'humidité réelle, la température réelle, la teneur en particules fines et en CO2 et du point de commutation



Interrupteur DIP	RFTM-PS-xx	
Particules fines (PM) Plage de mesure	DIP 1	DIP 2
0...50 µg/m³	OFF	OFF
0...100 µg/m³ (default)	ON	OFF
0...300 µg/m³	OFF	ON
0...500 µg/m³	ON	ON
Particules fines (PM) Taille de particules	DIP 3	
PM 2,5 (default)	ON	
PM 10	OFF	
Teneur en CO2	DIP 4	
0...2000 ppm (default)	OFF	
0...5000 ppm	ON	
Point zéro automatique CO2	DIP 6	
désactivé	OFF	
activé (default)	ON	
Affectation relais	DIP 7	DIP 8
CO2 (default) 600...1900 ppm / 900...4700 ppm	OFF	OFF
Particules fines 10%...95% de la plage de mesure	ON	OFF
Température +5...+48 °C	OFF	ON
Humidité 10...95 % h.r.	ON	ON
Sortie	DIP 9	
Tension 0-10V (default)	OFF	
Courant 4...20 mA	ON	
Remarque: DIP 5 n'est pas affecté !		

Interrupteur DIP	RPS-SD	
Particules fines (PM) Plage de mesure	DIP 1	DIP 2
0...50 µg/m³	OFF	OFF
0...100 µg/m³ (default)	ON	OFF
0...300 µg/m³	OFF	ON
0...500 µg/m³	ON	ON
Particules fines (PM) Taille de particules	DIP 3	
PM 2,5 (default)	ON	
PM 10	OFF	



RFTM-PS-CO2-W
(Baldur 2)



S+S REGELTECHNIK

AERASGARD® RPS-SD
AERASGARD® RFTM-PS-CO2-WSonde de particules fines / capteur de particules fines / capteur de particules,
sonde d'ambiance multifonctions, resp. convertisseur de mesure,
pour l'humidité, la température, les particules fines (PM) et teneur en CO2
étalonnable, avec sortie active / de commutation

Tableau d'humidité

plage de mesure : 0...100% h.r.

% h.r.	U _A [V]	I _A [mA]
0	0	4,0
5	0,5	4,8
10	1,0	5,6
15	1,5	6,4
20	2,0	7,2
25	2,5	8,0
30	3,0	8,8
35	3,5	9,6
40	4,0	10,4
45	4,5	11,2
Suite voir à droite ...		

% h.r.	U _A [V]	I _A [mA]
50	5,0	12,0
55	5,5	12,8
60	6,0	13,6
65	6,5	14,4
70	7,0	15,2
75	7,5	16,0
80	8,0	16,8
85	8,5	17,6
90	9,0	18,4
95	9,5	19,2
100	10,0	20,0

Tableau de température

plage de mesure : 0...+50 °C

°C	U _A [V]	I _A [mA]
0	0,0	4,0
5	1,0	5,6
10	2,0	7,2
15	3,0	8,8
20	4,0	10,4
25	5,0	12,0
30	6,0	13,6
35	7,0	15,2
40	8,0	16,8
45	9,0	18,4
50	10,0	20,0



Type / WG02	plage de mesure		PM	CO2	équipement	référence	prix
	humidité	température			écran		
AERASGARD® RPS-SD	Sonde d'ambiance de particules fines / capteur de particules fines / capteur de particules (PM), <i>Standard</i>						
RFTM-PS-W	Sonde d'ambiance multifonctions pour l'humidité, la température et les particules fines (PM), <i>Premium</i>						
RFTM-PS-CO2-W	Sonde d'ambiance, resp. convertisseur de mesure, pour l'humidité, la température, les particules fines (PM) et la teneur en CO2, <i>Deluxe</i>						
RPS-SD			(commutable)				
RPS-SD	-	-	0... 50 µg/m ³ 0...100 µg/m ³ 0...300 µg/m ³ 0...500 µg/m ³	-		1501-2110-1001-000	338,82 €
RFTM-PS-W			(commutable)	(commutable)			
RFTM-PS-W	0...100% h.r.	0...+50 °C	0... 50 µg/m ³ 0...100 µg/m ³ 0...300 µg/m ³ 0...500 µg/m ³	-	W	1501-2116-7301-000	441,98 €
RFTM-PS-W LCD	0...100% h.r.	0...+50 °C	(4x comme plus haut)	-	W ■	1501-2116-7321-000	536,98 €
RFTM-PS-CO2-W							
RFTM-PS-CO2-W	0...100% h.r.	0...+50 °C	0... 50 µg/m ³ 0...100 µg/m ³ 0...300 µg/m ³ 0...500 µg/m ³	0...2000 ppm / 0...5000 ppm	W	1501-2113-7301-000	514,56 €
RFTM-PS-CO2-W LCD	0...100% h.r.	0...+50 °C	(4x comme plus haut)	0...2000 ppm / 0...5000 ppm	W ■	1501-2113-7321-000	569,56 €
Sorties :	0-10V ou 4...20mA (sélectionnable via interrupteur DIP, la variante sélectionnée s'applique à toutes les sorties) – Dans le modèle <i>Standard RPS-SD</i> 0-10V est réglage fixe !						
Équipement :	W = avec inverseur – Modèle <i>Standard RPS-SD</i> sans inverseur !						
Remarque :	Ces appareils ne doivent pas être utilisés comme un dispositif de sécurité !						