

Kanal-/Rauchgas-Temperaturfühler, inkl. Montageflansch, mit passivem Ausgang

RGTF 1
Standard

Widerstandsthermometer / Rauchgastemperaturfühler **THERMASGARD® RGTF 1** mit passivem Ausgang, mit Anschlusskopf aus Aluminium (optional mit **Kabelverschraubung** oder **M12-Steckverbinder** nach DIN EN 61076-2-101) und geradem Schutzrohr, inkl. Montageflansch.

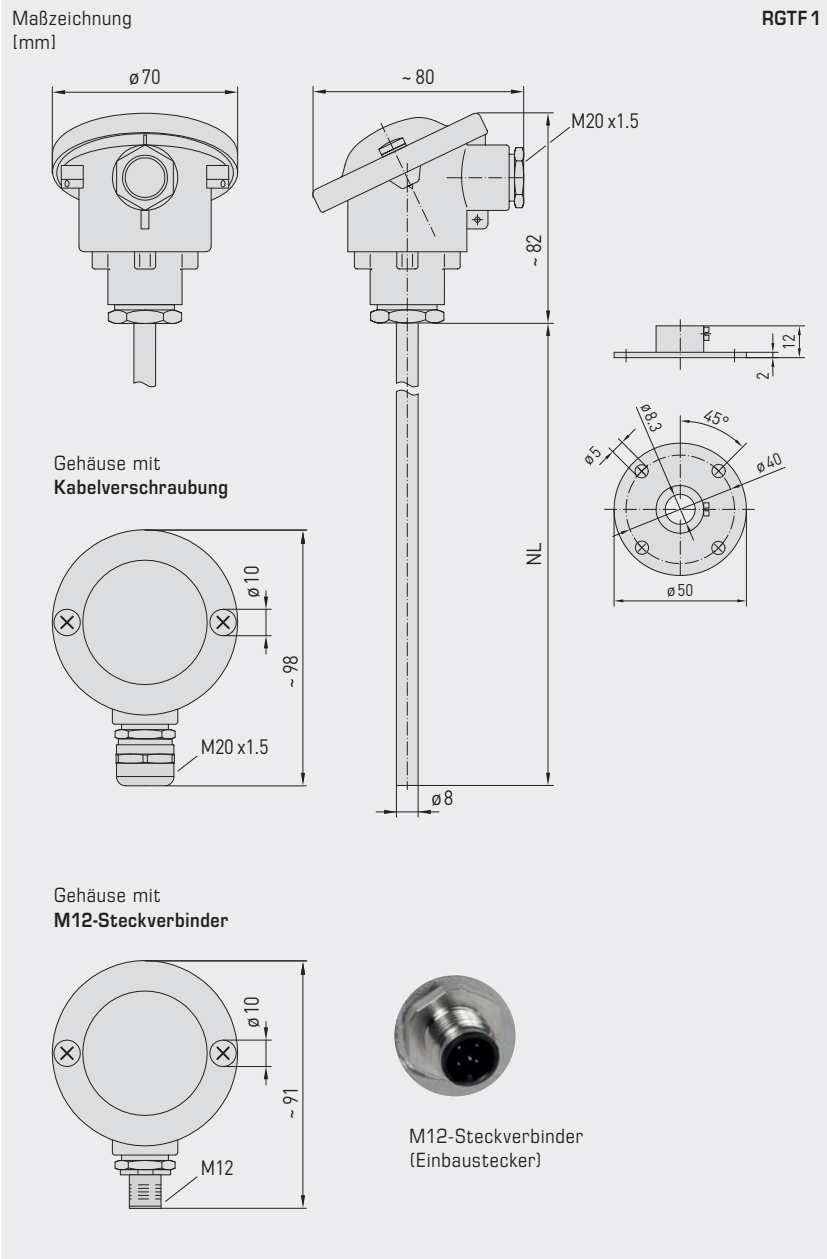
Der Kanalfühler dient zur Erfassung von relativ hohen Temperaturen in gasförmigen Medien, z.B. zur Abluft- und Rauchgastemperaturmessung.

TECHNISCHE DATEN

Messbereich:	-35...+600 °C (optional erweiterte Messbereichsgrenzen von -100...+750 °C)
Sensoren / Ausgang:	Pt100/Pt1000 (nach DIN EN 60751, Klasse B) (Perfect Sensor Protection)
Schaltungsart:	2-Leiteranschluss (Pt1000) 4-Leiteranschluss (Pt100; optional Pt1000)
Messstrom:	< 0,6 mA (Pt1000) < 1,0 mA (Pt100)
Isolationswiderstand:	≥ 100 MΩ, bei +20 °C (500 V DC)
elektrischer Anschluss:	0,14 - 2,5 mm², über Schraubklemmen, auf Keramiksockel
Kabelanschluss:	RGTF 1 (Standard) Druckschraube aus Metall (M 20 x 1,5) RGTF 1-KV (optional) Kabelverschraubung aus Messing, vernickelt (M 20 x 1,5; mit Zugentlastung, auswechselbar, Innendurchmesser 6 - 12 mm) RGTF 1-Q (optional) M12-Steckverbinder nach DIN EN 61076-2-101 (Einbaustecker, 5-polig, A-Kodierung)
Abmessungen:	siehe Maßzeichnung
Anschlusskopf:	Form B, Werkstoff Aluminium, Farbe Weißaluminium (ähnlich RAL 9006), Umgebungstemperatur -20...+100 °C
Schutzrohr:	Edelstahl V4A (1.4571), Ø = 8 mm Einbaulänge (EL) = 200 - 500 mm (siehe Tabelle)
Prozessanschluss:	mittels Montageflansch aus Edelstahl V2A (1.4305) (im Lieferumfang enthalten)
zulässige Luftfeuchte:	< 95 % RH, nicht kondensierende Luft
Schutzklasse:	III (nach EN 60730)
Schutzart:	IP 54 (nach EN 60 529) RGTF1 IP 65 (nach EN 60 529) RGTF1-KV / RGTF1-Q



RGTF 1
Messeinsatz mit Keramikröhrchen



RGTF 1 Standard (IP 54)



RGTF 1-KV mit Kabelverschraubung (IP 65)



RGTF 1-Q mit M12-Steckverbinder (IP 65)



High-Performance-Verguss gegen Vibration, mechanischer Belastung und Feuchtigkeit



Kanal-/Rauchgas-Temperaturfühler, inkl. Montageflansch, mit passivem Ausgang

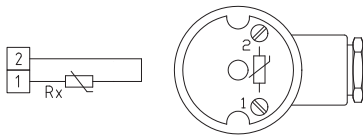
2-Leiteranschluss
(Pt1000)



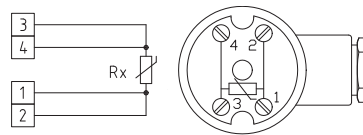
4-Leiteranschluss
(Pt100 / Pt1000 optional)



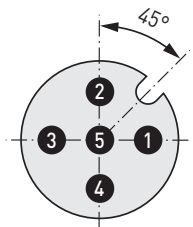
1x Zweileiterschaltung
(Pt1000)



1x Vierleiterschaltung
(Pt100 / Pt1000 optional)

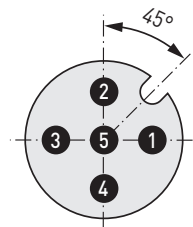


1x Zweileiterschaltung
Steckerbelegung (M12)



- 1 Rx
- 2
- 3 frei / free
- 4 frei / free
- 5 frei / free

1x Vierleiterschaltung
Steckerbelegung (M12)



- 1
- 2 Rx
- 3
- 4
- 5 frei / free



RGTF 1
Standard
(IP 54)



RGTF 1-KV
mit Kabelverschraubung
(IP 65)



RGTF 1-Q
mit M12-Steckverbinder
(IP 65)



THERMASGARD® RGTF 1		Kanal- / Rauchgas-Temperaturfühler inkl. Montageflansch (Standard)		
Typ/WG01	Sensor/ Ausgang	Einbaulänge (EL)	Art.-Nr.	Preis
RGTF1 Pt100 xx	Pt100 (nach DIN EN 60 751, Klasse B)		IP54 , 4-Leiter	
RGTF1 Pt100 200mm	Pt100	200 mm	1101-3040-1043-000	203,52 €
RGTF1 Pt100 250mm	Pt100	250 mm	1101-3040-1053-000	205,65 €
RGTF1 Pt100 300mm	Pt100	300 mm	1101-3040-1063-000	210,27 €
RGTF1 Pt100 500mm	Pt100	500 mm	1101-3040-1103-000	226,58 €
RGTF1 Pt1000 xx	Pt1000 (nach DIN EN 60 751, Klasse B)		IP54 , 2-Leiter	
RGTF1 Pt1000 200mm	Pt1000	200 mm	1101-3040-5041-000	196,64 €
RGTF1 Pt1000 250mm	Pt1000	250 mm	1101-3040-5051-000	198,75 €
RGTF1 Pt1000 300mm	Pt1000	300 mm	1101-3040-5061-000	203,37 €
RGTF1 Pt1000 500mm	Pt1000	500 mm	1101-3040-5101-000	209,41 €
Gehäusevariante:	mit Druckschraube (IP54)			
Aufpreis:	andere Messbereiche optional		auf Anfrage	

THERMASGARD® RGTF 1 - KV		Kanal- / Rauchgas-Temperaturfühler inkl. Montageflansch (mit Kabelverschraubung)		
Typ/WG01	Sensor/ Ausgang	Einbaulänge (EL)	Art.-Nr.	Preis
RGTF1 Pt100 xx KV	Pt100 (nach DIN EN 60 751, Klasse B)		IP65 , 4-Leiter	
RGTF1 Pt100 200mm KV	Pt100	200 mm	1101-30D0-1043-000	207,05 €
RGTF1 Pt100 250mm KV	Pt100	250 mm	1101-30D0-1053-000	209,17 €
RGTF1 Pt100 300mm KV	Pt100	300 mm	1101-30D0-1063-000	213,79 €
RGTF1 Pt100 500mm KV	Pt100	500 mm	1101-30D0-1103-000	219,84 €
RGTF1 Pt1000 xx KV	Pt1000 (nach DIN EN 60 751, Klasse B)		IP65 , 2-Leiter	
RGTF1 Pt1000 200mm KV	Pt1000	200 mm	1101-30D0-5041-000	207,05 €
RGTF1 Pt1000 250mm KV	Pt1000	250 mm	1101-30D0-5051-000	209,17 €
RGTF1 Pt1000 300mm KV	Pt1000	300 mm	1101-30D0-5061-000	213,79 €
RGTF1 Pt1000 500mm KV	Pt1000	500 mm	1101-30D0-5101-000	219,84 €
Gehäusevariante "KV":	mit Kabelverschraubung (IP65)			
Aufpreis:	andere Messbereiche optional		auf Anfrage	

THERMASGARD® RGTF 1 - Q		Kanal- / Rauchgas-Temperaturfühler inkl. Montageflansch (mit M12-Steckverbinder)			
Typ/WG03	Sensor/ Ausgang	Einbaulänge (EL)	Q ●	Art.-Nr.	Preis
RGTF1 Pt100 xx Q	Pt100 (nach DIN EN 60 751, Klasse B)			IP65 , 4-Leiter	
RGTF1 Pt100 200mm Q	Pt100	200 mm	●	2Z01-4131-0100-011	242,78 €
RGTF1 Pt100 250mm Q	Pt100	250 mm	●	2Z01-4131-0100-021	245,01 €
RGTF1 Pt100 300mm Q	Pt100	300 mm	●	2Z01-4131-0100-031	249,62 €
RGTF1 Pt100 500mm Q	Pt100	500 mm	●	2Z01-4131-0100-041	255,69 €
RGTF1 Pt1000 xx Q	Pt1000 (nach DIN EN 60 751, Klasse B)			IP65 , 2-Leiter	
RGTF1 Pt1000 200mm Q	Pt1000	200 mm	●	2Z05-4131-0100-011	242,78 €
RGTF1 Pt1000 250mm Q	Pt1000	250 mm	●	2Z05-4131-0100-021	245,01 €
RGTF1 Pt1000 300mm Q	Pt1000	300 mm	●	2Z05-4131-0100-031	249,62 €
RGTF1 Pt1000 500mm Q	Pt1000	500 mm	●	2Z05-4131-0100-041	255,69 €
Gehäusevariante "Q":	mit M12-Steckverbinder (Einbaustecker, 5-polig, A-Kodierung) (IP65)				
Aufpreis:	andere Messbereiche optional		auf Anfrage		