

**Sonde de température de gaine / de gaz de fumées,
y compris bride de montage, avec sortie passive**

RGTF 1
standard

Thermomètre à résistance/sonde de température de gaz de fumée
THERMASGARD® RGTF 1 avec sortie passive, tête de raccordement en aluminium (en option **presse-étoupe** ou **connecteur M12** selon DIN EN 61076-2-101) et tube de protection droite, bride de montage incluse.

La sonde de mesure pour montage en gaine sert à mesurer les températures relativement élevées dans les milieux gazeux, par ex. pour mesurer la température de l'air d'évacuation et des gaz de fumée.

CARACTÉRISTIQUES TECHNIQUES

Plage de mesure :	-35...+600 °C (extension des limites des plages de mesure de -100...+750 °C en option)
Capteurs / sortie :	Pt100/Pt1000 (selon DIN EN 60 751, classe B) (Perfect Sensor Protection)
Type de raccordement :	2 fils (Pt1000) 4 fils (Pt100 ; Pt1000 en option)
Courant de mesure :	< 0,6 mA (Pt1000) < 1,0 mA (Pt100)
Résistance d'isolement :	≥ 100 MΩ à +20 °C (500 V cc)
Raccordement électrique :	0,14 - 2,5 mm ² , par bornes à vis sur bornier céramique
Raccordement de câble :	RGTF 1 (standard) vis de pression en métal (M20 x 1,5) ; RGTF 1-KV (en option) Presse-étoupe en laiton, nickelé (M20 x 1,5 ; avec décharge de traction, remplaçable, diamètre intérieur 6 - 12 mm) RGTF 1-Q (en option) connecteur M12 selon DIN EN 61076-2-101 (mâle, 5 pôles, codage A)
Dimensions :	voir plan coté
Tête de raccordement :	forme B, matériau aluminium, couleur blanc aluminium (similaire à RAL 9006), température ambiante -20...+100 °C
Tube de protection :	acier inox V4A (1.4571), Ø = 8 mm longueur de montage (EL) = 200 - 500 mm (voir tableau)
Raccord process :	avec bride de montage en acier inox V2A (1.4305) (comprise dans la livraison)
Humidité d'air admissible :	< 95 % h.r., sans condensation de l'air
Classe de protection :	III (selon EN 60 730)
Type de protection :	IP 54 (selon EN 60 529) RGTF 1 IP 65 (selon EN 60 529) RGTF 1-KV / RGTF 1-Q



RGTF 1
Insert de mesure avec tube en céramique

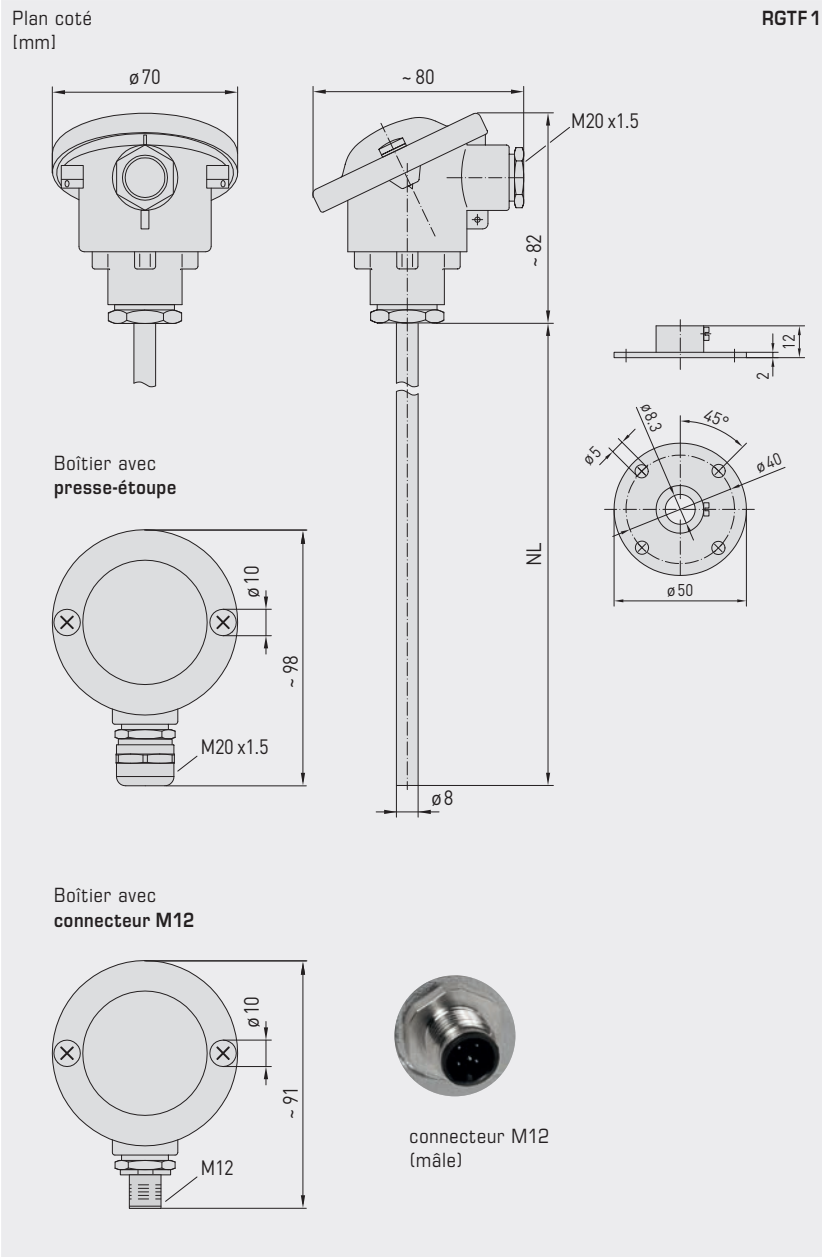


S+S REGELTECHNIK

THERMASGARD® RGTF 1



Sonde de température de gaine / de gaz de fumées,
y compris bride de montage, avec sortie passive



RGTF 1
standard
(IP 54)



RGTF 1-KV
avec presse-étoupe
(IP 65)



RGTF 1-Q
avec connecteur M12
(IP 65)



High-performance encapsulation against
vibration, mechanical stress and humidity

PS-PROTECTION
PERFECT SENSOR PROTECTION



Sonde de température de gaine / de gaz de fumées,
y compris bride de montage, avec sortie passive

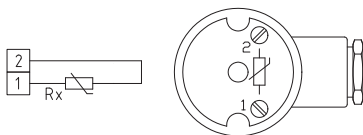
2 fils
(Pt1000)



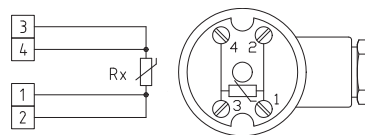
4 fils
(Pt100 / Pt1000 en option)



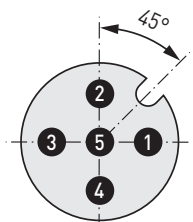
1x 2 fils
(Pt1000)



1x 4 fils
(Pt100 / Pt1000 en option)

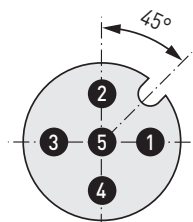


1x 2 fils
affectation des plots de connexion (M12)



- 1 Rx
- 2
- 3 frei / free
- 4 frei / free
- 5 frei / free

1x 4 fils
affectation des plots de connexion (M12)



- 1 Rx
- 2
- 3
- 4
- 5 frei / free



RGTF 1
standard
(IP 54)



RGTF 1-KV
avec presse-étoupe
(IP 65)



RGTF 1-Q
avec connecteur M12
(IP 65)



Sonde de température de gaine / de gaz de fumées,
y compris bride de montage, avec sortie passive

THERMASGARD® RGTF 1		Sonde de température de gaine / de gaz de fumées, compris bride de montage (standard)		
Type / WG01	capteur / sortie	longueur de montage (EL)	référence	prix
RGTF1 Pt100 xx	Pt100 (selon DIN EN 60 751, classe B)		IP54 , 4 fils	
RGTF1 Pt100 200mm	Pt100	200 mm	1101-3040-1043-000	203,52 €
RGTF1 Pt100 250mm	Pt100	250 mm	1101-3040-1053-000	205,65 €
RGTF1 Pt100 300mm	Pt100	300 mm	1101-3040-1063-000	210,27 €
RGTF1 Pt100 500mm	Pt100	500 mm	1101-3040-1103-000	226,58 €
RGTF1 Pt1000 xx	Pt1000 (selon DIN EN 60 751, classe B)		IP54 , 2 fils	
RGTF1 Pt1000 200mm	Pt1000	200 mm	1101-3040-5041-000	196,64 €
RGTF1 Pt1000 250mm	Pt1000	250 mm	1101-3040-5051-000	198,75 €
RGTF1 Pt1000 300mm	Pt1000	300 mm	1101-3040-5061-000	203,37 €
RGTF1 Pt1000 500mm	Pt1000	500 mm	1101-3040-5101-000	209,41 €
Variante de boîtier :	avec vis de pression (IP54)			
Supplément :	d'autres plages de mesure en option		sur demande	

THERMASGARD® RGTF 1 - KV		Sonde de température de gaine / de gaz de fumées, compris bride de montage (avec presse-étoupe)		
Type / WG01	capteur / sortie	longueur de montage (EL)	référence	prix
RGTF1 Pt100 xx KV	Pt100 (selon DIN EN 60 751, classe B)		IP65 , 4 fils	
RGTF1 Pt100 200mm KV	Pt100	200 mm	1101-30D0-1043-000	207,05 €
RGTF1 Pt100 250mm KV	Pt100	250 mm	1101-30D0-1053-000	209,17 €
RGTF1 Pt100 300mm KV	Pt100	300 mm	1101-30D0-1063-000	213,79 €
RGTF1 Pt100 500mm KV	Pt100	500 mm	1101-30D0-1103-000	219,84 €
RGTF1 Pt1000 xx KV	Pt1000 (selon DIN EN 60 751, classe B)		IP65 , 2 fils	
RGTF1 Pt1000 200mm KV	Pt1000	200 mm	1101-30D0-5041-000	207,05 €
RGTF1 Pt1000 250mm KV	Pt1000	250 mm	1101-30D0-5051-000	209,17 €
RGTF1 Pt1000 300mm KV	Pt1000	300 mm	1101-30D0-5061-000	213,79 €
RGTF1 Pt1000 500mm KV	Pt1000	500 mm	1101-30D0-5101-000	219,84 €
Variante de boîtier "KV" :	avec presse-étoupe (IP65)			
Supplément :	d'autres plages de mesure en option		sur demande	

THERMASGARD® RGTF 1 - Q		Sonde de température de gaine / de gaz de fumées, compris bride de montage (avec connecteur M12)			
Type / WG03	capteur / sortie	longueur de montage (EL)	Q ●	référence	prix
RGTF1 Pt100 xx Q	Pt100 (selon DIN EN 60 751, classe B)			IP65 , 4 fils	
RGTF1 Pt100 200mm Q	Pt100	200 mm	●	2Z01-4131-0100-011	242,78 €
RGTF1 Pt100 250mm Q	Pt100	250 mm	●	2Z01-4131-0100-021	245,01 €
RGTF1 Pt100 300mm Q	Pt100	300 mm	●	2Z01-4131-0100-031	249,62 €
RGTF1 Pt100 500mm Q	Pt100	500 mm	●	2Z01-4131-0100-041	255,69 €
RGTF1 Pt1000 xx Q	Pt1000 (selon DIN EN 60 751, classe B)			IP65 , 2 fils	
RGTF1 Pt1000 200mm Q	Pt1000	200 mm	●	2Z05-4131-0100-011	242,78 €
RGTF1 Pt1000 250mm Q	Pt1000	250 mm	●	2Z05-4131-0100-021	245,01 €
RGTF1 Pt1000 300mm Q	Pt1000	300 mm	●	2Z05-4131-0100-031	249,62 €
RGTF1 Pt1000 500mm Q	Pt1000	500 mm	●	2Z05-4131-0100-041	255,69 €
Variante de boîtier "Q" :	avec connecteur M12 (mâle, 5 pôles, codage A) (IP65)				
Supplément :	d'autres plages de mesure en option		sur demande		