

**Sonda di temperatura per canale / sonda di temperatura per gas di combustione,
incl. flangia di montaggio, con uscita passiva**
RGTF 1
standard

Termometro a resistenza / sonda di temperatura per gas di combustione
THERMASGARD® RGTF 1 con uscita passiva, con testa di collegamento in alluminio
 (opzionale con **avvitamento cavo** o **connettore M12** secondo DIN EN 61076-2-101)
 e tubo di protezione dritto, incl. flangia di montaggio.

La sonda per canale serve per il rilevamento di temperature relativamente alte in fluidi gassosi, ad es. per misurare la temperatura dell'aria di scarico e del gas di combustione.

DATI TECNICI

Range di misura:	-35...+600 °C (come opzione limiti di range di misura estesi da -100...+750 °C)
Sensore / uscita:	Pt100/Pt1000 (secondo DIN EN 60 751, classe B) (Perfect Sensor Protection)
Tipo di comando:	collegamento a 2 conduttori (Pt1000) collegamento a 4 conduttori (Pt100; Pt1000 come opzione)
Corrente di misura:	< 0,6 mA (Pt1000) < 1,0 mA (Pt100)
Resistenza di isolamento:	≥ 100 MΩ, a +20 °C (500 V DC)
Collegamento elettrico:	0,14 - 2,5 mm ² , con morsetti a vite su zoccolo in ceramica
Collegamento cavo:	RGTF 1 (standard) vite di pressione in metallo (M20 x 1,5) RGTF 1-KV (opzionale) avvitamento cavo in ottone, nichelato (M20 x 1,5; con scarico della trazione, intercambiabile, diametro interno 6 - 12 mm) RGTF 1-Q (opzionale) connettore M12 secondo DIN EN 61076-2-101 (maschio, 5 poli, codifica A)
Dimensioni:	vedere disegno quotato
Testa collegamento:	forma B, materiale alluminio, colore bianco alluminio (simile a RAL 9006), temperatura ambiente -20...+100°C
Tubo di protezione:	acciaio inox V4A (1.4571), Ø = 8 mm Lunghezza di installazione (EL) = 200 - 500 mm (vedere tabella)
Collegamento di processo:	tramite flangia di montaggio in acciaio inox V2A (1.4305) (compreso nella fornitura)
Umidità dell'aria consentita:	< 95 % u. r., aria senza condensa
Classe di protezione:	III (secondo EN 60 730)
Grado di protezione:	IP 54 (secondo EN 60 529) RGTF1 IP 65 (secondo EN 60 529) RGTF1-KV / RGTF1-Q

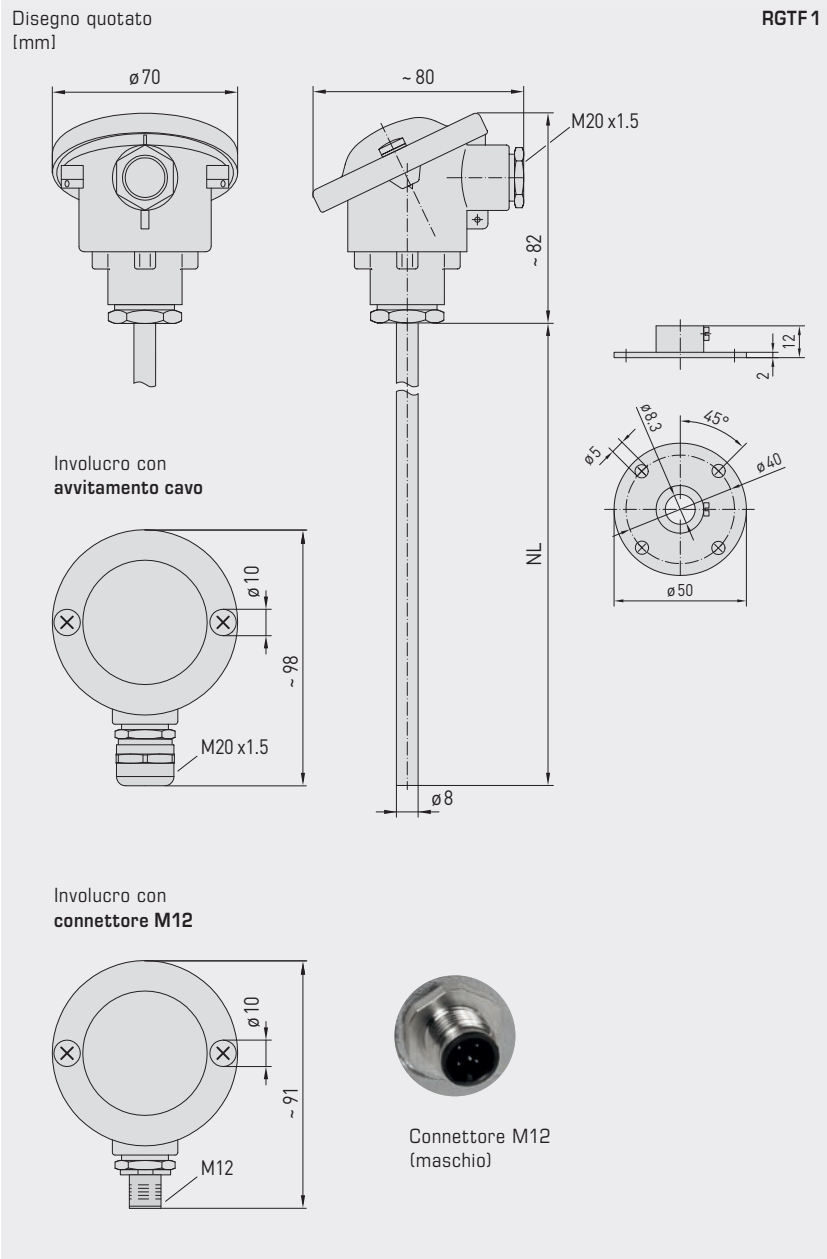

RGTF 1
inserto di misura con tubetti in ceramica



S+S REGELTECHNIK

THERMASGARD® RGTF 1

Sonda di temperatura per canale / sonda di temperatura per gas di combustione, incl. flangia di montaggio, con uscita passiva



RGTF 1 standard (IP 54)



RGTF 1-KV con avvitamento cavo (IP 65)



RGTF 1-Q con connettore M12 (IP 65)



High-performance encapsulation against vibration, mechanical stress and humidity

PS-PROTECTION
PERFECT SENSOR PROTECTION

Sonda di temperatura per canale / sonda di temperatura per gas di combustione,
incl. flangia di montaggio, con uscita passiva

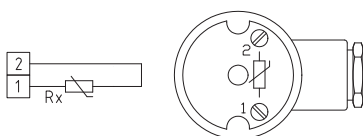
Collegamento a 2 conduttori
(Pt1000)



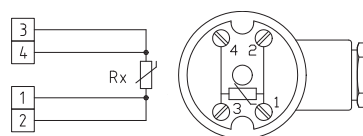
Collegamento a 4 conduttori
(Pt100 / Pt1000 come opzione)



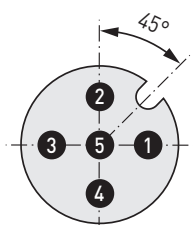
1x comando a due conduttori
(Pt1000)



1x comando a quattro conduttori
(Pt100 / Pt1000 come opzione)

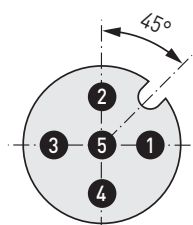


1x comando a due conduttori
occupazione a innesto (M12)



- 1 Rx
- 2
- 3 frei / free
- 4 frei / free
- 5 frei / free

1x comando a quattro conduttori
occupazione a innesto (M12)



- 1
- 2 Rx
- 3
- 4
- 5 frei / free



RGTF 1
Standard
(IP 54)



RGTF 1-KV
con avvitamento cavo
(IP 65)



RGTF 1-Q
con connettore M12
(IP 65)



THERMASGARD® RGTF 1		Sonda di temperatura per canale / sonda di temperatura per gas di combustione, incl. flangia di montaggio (Standard)		
Tipo/WG01	Sensore / uscita	Lunghezza di installazione (EL)	N. art.	Prezzo
RGTF1 Pt100 xx	Pt100 (secondo DIN EN 60 751, classe B)		IP54 , 4 conduttori	
RGTF1 Pt100 200mm	Pt100	200 mm	1101-3040-1043-000	203,52 €
RGTF1 Pt100 250mm	Pt100	250 mm	1101-3040-1053-000	205,65 €
RGTF1 Pt100 300mm	Pt100	300 mm	1101-3040-1063-000	210,27 €
RGTF1 Pt100 500mm	Pt100	500 mm	1101-3040-1103-000	226,58 €
RGTF1 Pt1000 xx	Pt1000 (secondo DIN EN 60 751, classe B)		IP54 , 2 conduttori	
RGTF1 Pt1000 200mm	Pt1000	200 mm	1101-3040-5041-000	196,64 €
RGTF1 Pt1000 250mm	Pt1000	250 mm	1101-3040-5051-000	198,75 €
RGTF1 Pt1000 300mm	Pt1000	300 mm	1101-3040-5061-000	203,37 €
RGTF1 Pt1000 500mm	Pt1000	500 mm	1101-3040-5101-000	209,41 €
 Variante di involucro:	con vite di pressione (IP54)			
Sovrapprezzo:	altri range di misura come opzione		su richiesta	

THERMASGARD® RGTF 1 - KV		Sonda di temperatura per canale / sonda di temperatura per gas di combustione, incl. flangia di montaggio (con avvitamento cavo)		
Tipo/WG01	Sensore / uscita	Lunghezza di installazione (EL)	N. art.	Prezzo
RGTF1 Pt100 xx KV	Pt100 (secondo DIN EN 60 751, classe B)		IP65 , 4 conduttori	
RGTF1 Pt100 200mm KV	Pt100	200 mm	1101-3000-1043-000	207,05 €
RGTF1 Pt100 250mm KV	Pt100	250 mm	1101-3000-1053-000	209,17 €
RGTF1 Pt100 300mm KV	Pt100	300 mm	1101-3000-1063-000	213,79 €
RGTF1 Pt100 500mm KV	Pt100	500 mm	1101-3000-1103-000	219,84 €
RGTF1 Pt1000 xx KV	Pt1000 (secondo DIN EN 60 751, classe B)		IP65 , 2 conduttori	
RGTF1 Pt1000 200mm KV	Pt1000	200 mm	1101-3000-5041-000	207,05 €
RGTF1 Pt1000 250mm KV	Pt1000	250 mm	1101-3000-5051-000	209,17 €
RGTF1 Pt1000 300mm KV	Pt1000	300 mm	1101-3000-5061-000	213,79 €
RGTF1 Pt1000 500mm KV	Pt1000	500 mm	1101-3000-5101-000	219,84 €
 Variante di involucro "KV":	con avvitamento cavo (IP65)			
Sovrapprezzo:	altri range di misura come opzione		su richiesta	

THERMASGARD® RGTF 1 - Q		Sonda di temperatura per canale / sonda di temperatura per gas di combustione, incl. flangia di montaggio (con connettore M12)			
Tipo/WG03	Sensore / uscita	Lunghezza di installazione (EL)	Q ●	N. art.	Prezzo
RGTF1 Pt100 xx Q	Pt100 (secondo DIN EN 60 751, classe B)			IP65 , 4 conduttori	
RGTF1 Pt100 200mm Q	Pt100	200 mm	●	2Z01-4131-0100-011	242,78 €
RGTF1 Pt100 250mm Q	Pt100	250 mm	●	2Z01-4131-0100-021	245,01 €
RGTF1 Pt100 300mm Q	Pt100	300 mm	●	2Z01-4131-0100-031	249,62 €
RGTF1 Pt100 500mm Q	Pt100	500 mm	●	2Z01-4131-0100-041	255,69 €
RGTF1 Pt1000 xx Q	Pt1000 (secondo DIN EN 60 751, classe B)			IP65 , 2 conduttori	
RGTF1 Pt1000 200mm Q	Pt1000	200 mm	●	2Z05-4131-0100-011	242,78 €
RGTF1 Pt1000 250mm Q	Pt1000	250 mm	●	2Z05-4131-0100-021	245,01 €
RGTF1 Pt1000 300mm Q	Pt1000	300 mm	●	2Z05-4131-0100-031	249,62 €
RGTF1 Pt1000 500mm Q	Pt1000	500 mm	●	2Z05-4131-0100-041	255,69 €
 Variante di involucro "Q":	con connettore M12 (maschio, 5 poli, codifica A) (IP65)				
Sovrapprezzo:	altri range di misura come opzione		su richiesta		