

Датчик температуры канальный / датчик температуры дымовых газов,
вкл. присоединительный фланец, с пассивным выходом

RGTF 1

стандартное исполнение

Термометр сопротивления / датчик температуры дымовых газов THERMASGARD®
RGTF 1 с пассивным выходом, с присоединительной головкой из алюминия
(опционально с **резьбовым кабельным вводом** или **разъемом M12** согласно
DIN EN 61076-2-101) и прямой защитной трубкой, вкл. присоединительный фланец.

Канальный датчик предназначен для измерения относительно высоких температур
газообразных сред, например, для измерения температуры отработанного воздуха и
дымовых газов.

ТЕХНИЧЕСКИЕ ДАННЫЕ

Диапазон измерения:	-35 ... +600 °C (опционально — расширенный диапазон измерения -100 °C ... +750 °C)
Чувствительный элемент / выход:	Pt100/Pt1000 (согласно DIN EN 60 751, класс Б) (Perfect Sensor Protection)
Тип подключения:	по двухпроводной схеме (Pt1000) по четырехпроводной схеме (Pt100 — Pt1000 опционально)
Измерительный ток:	< 0,6 mA (Pt1000) < 1,0 mA (Pt100)
Сопротивление изоляции:	≥ 100 МОм, при +20 °C (500 В постоянного тока)
Электрическое подключение:	0,14–2,5 мм ² , по винтовым зажимам, на керамическом цоколе
Подсоединение кабеля:	RGTF 1 (стандартно) Прижимной винт из металла (M20 x 1,5); RGTF 1-KV (опционально) резьбовой кабельный ввод из латуни, никелированный, (M20 x 1,5; с разгрузкой от натяжения, сменный, внутренний диаметр 6 - 12 мм) RGTF 1-Q (опционально) разъем M12 согласно DIN EN 61076-2-101 (штекер, 5-контактный, A-кодирование)
Размеры:	см. габаритный чертеж
Присоединительная головка:	Б-образной формы, алюминий, цвет — белый алюминий (аналогичен RAL 9006), температура окружающей среды -20...+100 °C
Защитная трубка:	высококачественная сталь V4A (1.4571), Ø = 8 мм, установочная длина (EL) = 200–500 мм (см. таблицу)
Монтаж/подключение:	с помощью присоединительного фланца из высококачественной стали V2A (1.4305) (входит в объем поставки)
Допустимая относительная влажность воздуха:	< 95 %, без конденсата
Класс защиты:	III (согласно EN 60 730)
Степень защиты:	IP 54 (согласно EN 60 529) RGTF 1 IP 65 (согласно EN 60 529) RGTF1-KV / RGTF1-Q



RGTF 1

Измерительная вставка
с керамической трубкой



S+S REGELTECHNIK

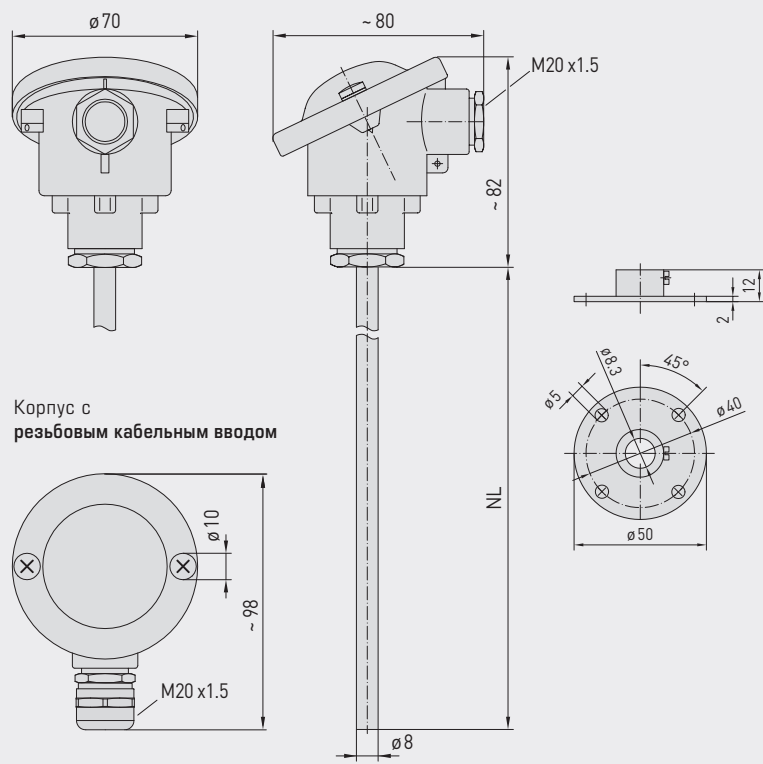
THERMASGARD® RGTF 1

Датчик температуры каналный / датчик температуры дымовых газов, вкл. присоединительный фланец, с пассивным выходом



Габаритный чертёж (mm)

RGTF 1



Корпус с резьбовым кабельным вводом

Корпус с разъемом M12

Разъем M12 (штекер)

RGTF 1 стандартное исполнение (IP 54)



RGTF 1 - KV резьбовым кабельным вводом (IP 65)



RGTF 1 - Q с разъемом M12 (IP 65)



High-performance encapsulation against vibration, mechanical stress and humidity

PS-PROTECTION

PERFECT SENSOR PROTECTION

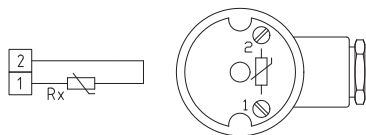
Датчик температуры каналный / датчик температуры дымовых газов,
вкл. присоединительный фланец, с пассивным выходом

Двухпроводное соединение
(Pt1000)

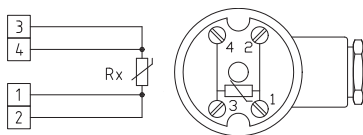
Четырехпроводное соединение
(Pt100 / Pt1000 опционально)



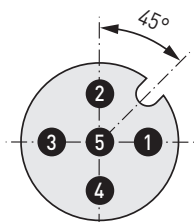
1 двухпроводное подключение
(Pt1000)



1 четырехпроводное подключение
(Pt100 / Pt1000 опционально)

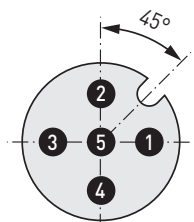


1 двухпроводное подключение
разводки контактов (M12)



- 1 Rx
- 2
- 3 frei / free
- 4 frei / free
- 5 frei / free

1 четырехпроводное подключение
разводки контактов (M12)



- 1 Rx
- 2 Rx
- 3
- 4
- 5 frei / free



RGTF 1
стандартное исполнение
(IP 54)



RGTF 1-KV
резьбовым кабельным
вводом (IP 65)



RGTF 1-Q
с разъемом M12
(IP 65)



THERMASGARD® RGTF 1		Датчик температуры канальный / датчик температуры дымовых газов вкл. присоединительный фланец (стандартное исполнение)		
Тип / WG01	Чувств. элемент / выход	Установочная длина (EL)	Арт. №	
RGTF1 Pt100 xx	Pt100 (согласно DIN EN 60 751, класс Б)		IP54 , четырехпроводное схеме	
RGTF1 Pt100 200mm	Pt100	200 мм	1101-3040-1043-000	
RGTF1 Pt100 250mm	Pt100	250 мм	1101-3040-1053-000	
RGTF1 Pt100 300mm	Pt100	300 мм	1101-3040-1063-000	
RGTF1 Pt100 500mm	Pt100	500 мм	1101-3040-1103-000	
RGTF1 Pt1000 xx	Pt1000 (согласно DIN EN 60 751, класс Б)		IP54 , двухпроводной схеме	
RGTF1 Pt1000 200mm	Pt1000	200 мм	1101-3040-5041-000	
RGTF1 Pt1000 250mm	Pt1000	250 мм	1101-3040-5051-000	
RGTF1 Pt1000 300mm	Pt1000	300 мм	1101-3040-5061-000	
RGTF1 Pt1000 500mm	Pt1000	500 мм	1101-3040-5101-000	
Вариант для корпуса:	с нажимной винт (IP54)			
Дополнительная плата:	опционально — другие диапазоны измерения		по запросу	

THERMASGARD® RGTF 1 - KV		Датчик температуры канальный / датчик температуры дымовых газов вкл. присоединительный фланец (с резьбовым кабельным вводом)		
Тип / WG01	Чувств. элемент / выход	Установочная длина (EL)	Арт. №	
RGTF1 Pt100 xx KV	Pt100 (согласно DIN EN 60 751, класс Б)		IP65 , четырехпроводное схеме	
RGTF1 Pt100 200mm KV	Pt100	200 мм	1101-30D0-1043-000	
RGTF1 Pt100 250mm KV	Pt100	250 мм	1101-30D0-1053-000	
RGTF1 Pt100 300mm KV	Pt100	300 мм	1101-30D0-1063-000	
RGTF1 Pt100 500mm KV	Pt100	500 мм	1101-30D0-1103-000	
RGTF1 Pt1000 xx KV	Pt1000 (согласно DIN EN 60 751, класс Б)		IP65 , двухпроводной схеме	
RGTF1 Pt1000 200mm KV	Pt1000	200 мм	1101-30D0-5041-000	
RGTF1 Pt1000 250mm KV	Pt1000	250 мм	1101-30D0-5051-000	
RGTF1 Pt1000 300mm KV	Pt1000	300 мм	1101-30D0-5061-000	
RGTF1 Pt1000 500mm KV	Pt1000	500 мм	1101-30D0-5101-000	
Вариант для корпуса "KV":	с резьбовым кабельным вводом (IP65)			
Дополнительная плата:	опционально — другие диапазоны измерения		по запросу	

THERMASGARD® RGTF 1 - Q		Датчик температуры канальный / датчик температуры дымовых газов вкл. присоединительный фланец (с разъемом M12)		
Тип / WG03	Чувств. элемент / выход	Установочная длина (EL)	Q ●	Арт.-Арт. № .
RGTF1 Pt100 xx Q	Pt100 (согласно DIN EN 60 751, класс Б)			IP65 , четырехпроводное схеме
RGTF1 Pt100 200mm Q	Pt100	200 мм	●	2Z01-4131-0100-011
RGTF1 Pt100 250mm Q	Pt100	250 мм	●	2Z01-4131-0100-021
RGTF1 Pt100 300mm Q	Pt100	300 мм	●	2Z01-4131-0100-031
RGTF1 Pt100 500mm Q	Pt100	500 мм	●	2Z01-4131-0100-041
RGTF1 Pt1000 xx Q	Pt1000 (согласно DIN EN 60 751, класс Б)			IP65 , двухпроводной схеме
RGTF1 Pt1000 200mm Q	Pt1000	200 мм	●	2Z05-4131-0100-011
RGTF1 Pt1000 250mm Q	Pt1000	250 мм	●	2Z05-4131-0100-021
RGTF1 Pt1000 300mm Q	Pt1000	300 мм	●	2Z05-4131-0100-031
RGTF1 Pt1000 500mm Q	Pt1000	500 мм	●	2Z05-4131-0100-041
Вариант для корпуса "Q":	с разъемом M12 (штекер, 5-контактный, A-кодирование) (IP65)			
Дополнительная плата:	опционально — другие диапазоны измерения		по запросу	