

**Einschraub-/Rauchgas-Temperaturfühler mit Halsrohr, mit passivem Ausgang**

**RGTF 2**  
Standard

Einschraubwiderstandsthermometer / Rauchgastemperaturfühler mit Halsrohr  
**THERMASGARD® RGTF 2** mit passivem Ausgang, mit passivem Ausgang,  
mit Anschlusskopf aus Aluminium (optional mit **Kabelverschraubung**  
oder **M12-Steckverbinder** nach DIN EN 61076-2-101) und geradem Schutzrohr.

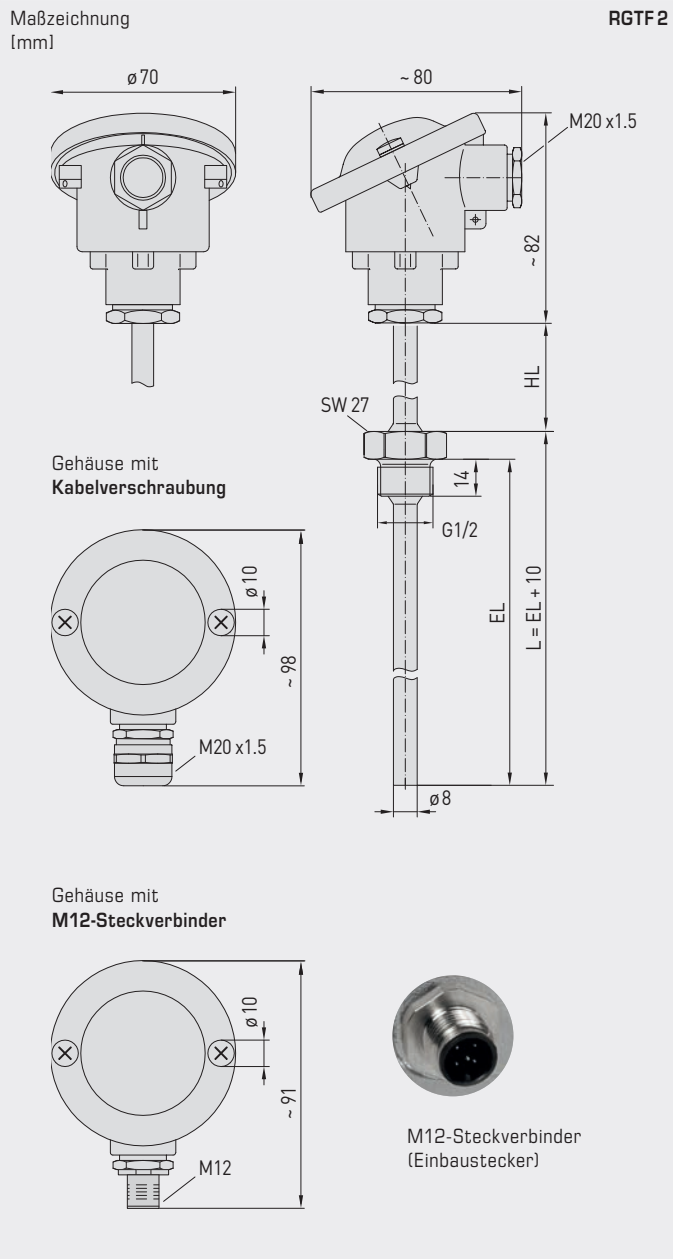
Der Kanalfühler dient zur Erfassung von relativ hohen Temperaturen in flüssigen oder gasförmigen Medien, z.B. zur Abluft- und Rauchgastemperaturmessung.



**RGTF 2**  
Messeinsatz mit  
Keramikröhrchen

**TECHNISCHE DATEN**

Messbereich:	-35...+600 °C (optional erweiterte Messbereichsgrenzen von -100...+750 °C)
Sensoren / Ausgang:	Pt100/Pt1000 (nach DIN EN 60751, Klasse B) <b>(Perfect Sensor Protection)</b>
Schaltungsart:	2-Leiteranschluss (Pt1000) 4-Leiteranschluss (Pt100; optional Pt1000)
Messstrom:	< 0,6 mA (Pt1000) < 1,0 mA (Pt100)
Isolationswiderstand:	≥ 100 MΩ, bei +20 °C (500 V DC)
elektrischer Anschluss:	0,14 - 2,5 mm <sup>2</sup> , über Schraubklemmen, auf Keramiksockel
Kabelanschluss:	<b>RGTF 2</b> (Standard) Druckschraube aus Metall (M 20 x 1,5) <b>RGTF 2-KV</b> (optional) Kabelverschraubung aus Messing, vernickelt (M 20 x 1,5; mit Zugentlastung, auswechselbar, Innendurchmesser 6 - 12 mm) <b>RGTF 2-Q</b> (optional) M12-Steckverbinder nach DIN EN 61076-2-101 (Einbaustecker, 5-polig, A-Kodierung)
Abmessungen:	siehe Maßzeichnung
Anschlusskopf:	Form B, Werkstoff Aluminium, Farbe Weißaluminium (ähnlich RAL 9006), Umgebungstemperatur -20...+100 °C
Schutzrohr:	Edelstahl V4A (1.4571), G ½", SW 27, p <sub>max</sub> = 40 bar, Ø = 8 mm Halsrohrlänge (HL) = 80 mm Einbaulänge (EL) = 100 - 500 mm (siehe Tabelle)
Prozessanschluss:	mittels Einschraubgewinde G ½"
zulässige Luftfeuchte:	< 95 % RH, nicht kondensierende Luft
Schutzklasse:	III (nach EN 60730)
Schutzart:	<b>IP 54</b> (nach EN 60529) <b>RGTF 2</b> <b>IP 65</b> (nach EN 60529) <b>RGTF 2-KV / RGTF 2-Q</b>



RGTF 2  
Standard  
(IP 54)



RGTF 2 - KV  
mit Kabelverschraubung  
(IP 65)



RGTF 2 - Q  
mit M12-Steckverbinder  
(IP 65)



High-Performance-Verguss gegen Vibration,  
mechanischer Belastung und Feuchtigkeit



Einschraub-/Rauchgas-Temperaturfühler mit Halsrohr,  
mit passivem Ausgang

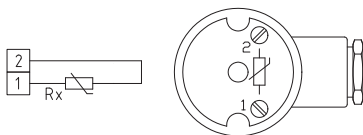
2-Leiteranschluss  
(Pt1000)



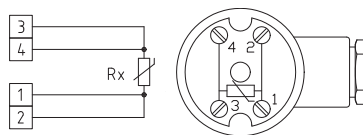
4-Leiteranschluss  
(Pt100 / Pt1000 optional)



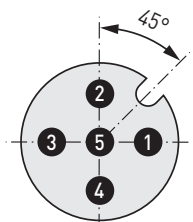
1x Zweileiterschaltung  
(Pt1000)



1x Vierleiterschaltung  
(Pt100 / Pt1000 optional)

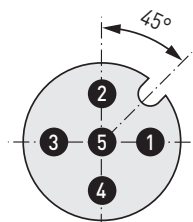


1x Zweileiterschaltung  
Steckerbelegung (M12)



- 1 Rx
- 2
- 3 frei / free
- 4 frei / free
- 5 frei / free

1x Vierleiterschaltung  
Steckerbelegung (M12)



- 1
- 2 Rx
- 3
- 4
- 5 frei / free



**RGTF 2**  
Standard  
(IP 54)



**RGTF 2-KV**  
mit Kabelverschraubung  
(IP 65)



**RGTF 2-Q**  
mit M12-Steckverbinder  
(IP 65)



THERMASGARD® RGTF 2		Einschraub- / Rauchgas-Temperaturfühler mit Halsrohr (Standard)		
Typ/WG01	Sensor / Ausgang	Einbaulänge (EL)	Art.-Nr.	Preis
<b>RGTF2 Pt100 xx</b>	<b>Pt100</b> (nach DIN EN 60 751, Klasse B)		<b>IP54, 4-Leiter</b>	
RGTF2 Pt100 100/80mm	Pt100	100 mm	1101-2090-1023-000	226,01 €
RGTF2 Pt100 150/80mm	Pt100	150 mm	1101-2090-1033-000	227,27 €
RGTF2 Pt100 200/80mm	Pt100	200 mm	1101-2090-1043-000	234,28 €
RGTF2 Pt100 250/80mm	Pt100	250 mm	1101-2090-1053-000	228,95 €
RGTF2 Pt100 300/80mm	Pt100	300 mm	1101-2090-1063-000	245,53 €
RGTF2 Pt100 500/80mm	Pt100	500 mm	1101-2090-1103-000	260,99 €
<b>RGTF2 Pt1000 xx</b>	<b>Pt1000</b> (nach DIN EN 60 751, Klasse B)		<b>IP54, 2-Leiter</b>	
RGTF2 Pt1000 100/80	Pt1000	100 mm	1101-2090-5021-000	219,11 €
RGTF2 Pt1000 150/80	Pt1000	150 mm	1101-2090-5031-000	220,52 €
RGTF2 Pt1000 200/80	Pt1000	200 mm	1101-2090-5041-000	227,56 €
RGTF2 Pt1000 250/80	Pt1000	250 mm	1101-2090-5051-000	228,96 €
RGTF2 Pt1000 300/80	Pt1000	300 mm	1101-2090-5061-000	238,77 €
RGTF2 Pt1000 500/80	Pt1000	500 mm	1101-2090-5101-000	254,22 €
<b>Gehäusevariante:</b>	<b>mit Druckschraube (IP54)</b>			
Aufpreis:	andere Messbereiche optional			auf Anfrage

THERMASGARD® RGTF 2 - KV		Einschraub- / Rauchgas-Temperaturfühler mit Halsrohr (mit Kabelverschraubung)		
Typ/WG01	Sensor / Ausgang	Einbaulänge (EL)	Art.-Nr.	Preis
<b>RGTF2 Pt100 xx KV</b>	<b>Pt100</b> (nach DIN EN 60 751, Klasse B)		<b>IP65, 4-Leiter</b>	
RGTF2 Pt100 100/80mm KV	Pt100	100 mm	1101-20D0-1023-000	229,54 €
RGTF2 Pt100 150/80mm KV	Pt100	150 mm	1101-20D0-1033-000	230,94 €
RGTF2 Pt100 200/80mm KV	Pt100	200 mm	1101-20D0-1043-000	237,97 €
RGTF2 Pt100 250/80mm KV	Pt100	250 mm	1101-20D0-1053-000	239,35 €
RGTF2 Pt100 300/80mm KV	Pt100	300 mm	1101-20D0-1063-000	249,18 €
RGTF2 Pt100 500/80mm KV	Pt100	500 mm	1101-20D0-1103-000	264,65 €
<b>RGTF2 Pt1000 xx KV</b>	<b>Pt1000</b> (nach DIN EN 60 751, Klasse B)		<b>IP65, 2-Leiter</b>	
RGTF2 Pt1000 100/80mm KV	Pt1000	100 mm	1101-20D0-5021-000	229,54 €
RGTF2 Pt1000 150/80mm KV	Pt1000	150 mm	1101-20D0-5031-000	230,94 €
RGTF2 Pt1000 200/80mm KV	Pt1000	200 mm	1101-20D0-5041-000	237,97 €
RGTF2 Pt1000 250/80mm KV	Pt1000	250 mm	1101-20D0-5051-000	239,35 €
RGTF2 Pt1000 300/80mm KV	Pt1000	300 mm	1101-20D0-5061-000	249,18 €
RGTF2 Pt1000 500/80mm KV	Pt1000	500 mm	1101-20D0-5101-000	264,65 €
<b>Gehäusevariante "KV":</b>	<b>mit Kabelverschraubung (IP65)</b>			
Aufpreis:	andere Messbereiche optional			auf Anfrage

THERMASGARD® RGTF 2 - Q		Einschraub- / Rauchgas-Temperaturfühler mit Halsrohr (mit M12-Steckverbinder)			
Typ/WG03	Sensor / Ausgang	Einbaulänge (EL)	Q ●	Art.-Nr.	Preis
<b>RGTF2 Pt100 xx Q</b>	<b>Pt100</b> (nach DIN EN 60 751, Klasse B)			<b>IP65, 4-Leiter</b>	
RGTF2 Pt100 100/80mm Q	Pt100	100 mm	●	2Z01-4141-0100-011	265,37 €
RGTF2 Pt100 150/80mm Q	Pt100	150 mm	●	2Z01-4141-0100-021	266,77 €
RGTF2 Pt100 200/80mm Q	Pt100	200 mm	●	2Z01-4141-0100-031	273,79 €
RGTF2 Pt100 250/80mm Q	Pt100	250 mm	●	2Z01-4141-0100-041	275,21 €
RGTF2 Pt100 300/80mm Q	Pt100	300 mm	●	2Z01-4141-0100-051	285,02 €
RGTF2 Pt100 500/80mm Q	Pt100	500 mm	●	2Z01-4141-0100-061	300,48 €
<b>RGTF2 Pt1000 xx Q</b>	<b>Pt1000</b> (nach DIN EN 60 751, Klasse B)			<b>IP65, 2-Leiter</b>	
RGTF2 Pt1000 100/80mm Q	Pt1000	100 mm	●	2Z05-4141-0100-011	265,37 €
RGTF2 Pt1000 150/80mm Q	Pt1000	150 mm	●	2Z05-4141-0100-021	266,77 €
RGTF2 Pt1000 200/80mm Q	Pt1000	200 mm	●	2Z05-4141-0100-031	273,79 €
RGTF2 Pt1000 250/80mm Q	Pt1000	250 mm	●	2Z05-4141-0100-041	275,21 €
RGTF2 Pt1000 300/80mm Q	Pt1000	300 mm	●	2Z05-4141-0100-051	285,02 €
RGTF2 Pt1000 500/80mm Q	Pt1000	500 mm	●	2Z05-4141-0100-061	300,48 €
<b>Gehäusevariante "Q":</b>	<b>mit M12-Steckverbinder (Einbaustecker, 5-polig, A-Kodierung) (IP65)</b>				
Aufpreis:	andere Messbereiche optional				auf Anfrage