

## Sonde de température pour gaz chaud à visser avec tube prolongateur, avec sortie passive

RGTF 2  
standard

Thermomètre à résistance à visser/sonde de température de gaz de fumée avec tube prolongateur **THERMASGARD® RGTF 2** avec sortie passive, tête de raccordement en aluminium (en option **presse-étoupe** ou **connecteur M12** selon DIN EN 61076-2-101) et tube de protection droite.

La sonde de mesure pour montage en gaine sert à mesurer les températures relativement élevées dans les milieux liquides et gazeux, par ex. pour mesurer la température de l'air d'évacuation et des gaz de fumée.

### CARACTÉRISTIQUES TECHNIQUES

Plage de mesure :	-35...+600 °C (extension des plages de mesure de -100...+750 °C en option)
Capteurs / sortie :	Pt100/Pt1000 (selon DIN EN 60 751, classe B) <b>(Perfect Sensor Protection)</b>
Type de raccordement :	2 fils (Pt1000) 4 fils (Pt100 ; Pt1000 en option)
Courant de mesure :	< 0,6 mA (Pt1000) < 1,0 mA (Pt100)
Résistance d'isolement :	≥ 100 MΩ à +20 °C (500 V cc)
Raccordement électrique :	0,14 - 2,5 mm <sup>2</sup> , par bornes à vis sur bornier céramique
Raccordement de câble :	<b>RGTF 2</b> (Standard) vis de pression en métal (M20 x 1,5) ;  <b>RGTF 2-KV</b> (en option) avec Presse-étoupe en laiton, nickelé (M20 x 1,5 ; avec décharge de traction, remplaçable, diamètre intérieur 6 - 12 mm)  <b>RGTF 2-Q</b> (en option) connecteur M12 selon DIN EN 61076-2-101 (mâle, 5 pôles, codage A)
Dimensions :	voir plan coté
Tête de raccordement :	forme B, matériau aluminium, couleur blanc aluminium (similaire à RAL 9006), température ambiante -20...+100 °C
Tube de protection :	acier inox <b>V4A</b> (1.4571), G ½ «, SW 27, p <sub>max</sub> = 40 bar, Ø = 8 mm longueur du tube prolongateur (HL) = 80 mm longueur de montage (EL) = 100 - 500 mm (voir tableau)
Raccord process :	raccord fileté G ½
Humidité d'air admissible :	< 95 % h.r., sans condensation de l'air
Classe de protection :	III (selon EN 60 730)
Type de protection :	<b>IP 54</b> (selon EN 60 529) <b>RGTF 2</b> <b>IP 65</b> (selon EN 60 529) <b>RGTF 2-KV / RGTF 2-Q</b>



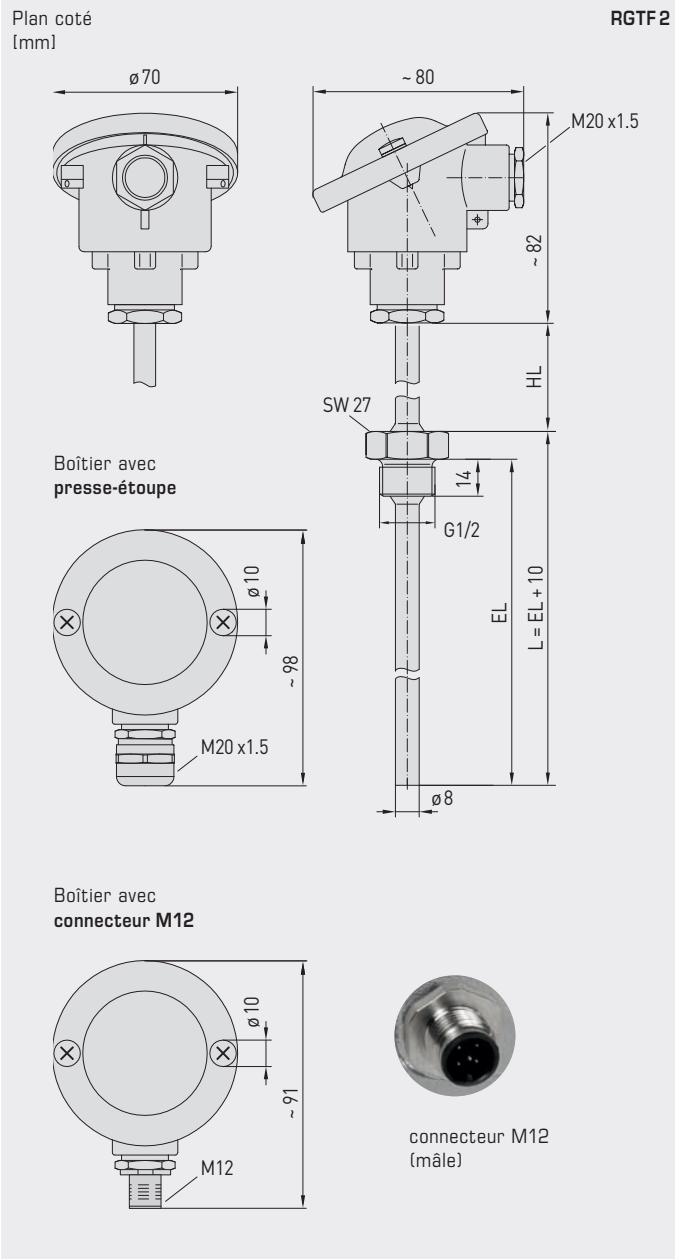
**RGTF 2**  
Insert de mesure avec  
tube en céramique



S+S REGELTECHNIK

THERMASGARD® RGTF 2

Sonde de température pour gaz chaud à visser avec tube prolongateur, avec sortie passive



RGTF 2 standard (IP 54)



RGTF 2-KV avec presse-étoupe (IP 65)



RGTF 2-Q avec connecteur M12 (IP 65)



High-performance encapsulation against vibration, mechanical stress and humidity

**PS-PROTECTION**

PERFECT SENSOR PROTECTION

Sonde de température pour gaz chaud à visser  
avec tube prolongateur, avec sortie passive

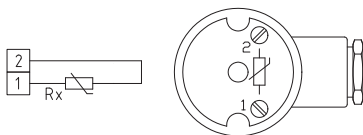
2 fils  
(Pt1000)



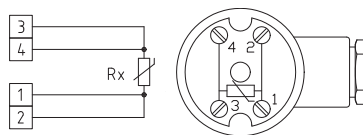
4 fils  
(Pt100 / Pt1000 en option)



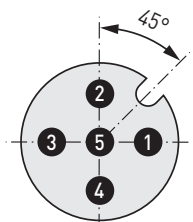
1x 2 fils  
(Pt1000)



1x 4 fils  
(Pt100 / Pt1000 en option)

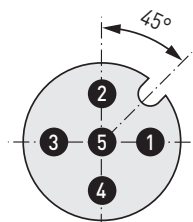


1x 2 fils  
affectation des plots de connexion (M12)



- 1 Rx
- 2 Rx
- 3 frei / free
- 4 frei / free
- 5 frei / free

1x 4 fils  
affectation des plots de connexion (M12)



- 1 Rx
- 2 Rx
- 3 Rx
- 4 Rx
- 5 frei / free



**RGTF 2**  
standard  
(IP 54)



**RGTF 2 - KV**  
avec presse-étoupe  
(IP 65)



**RGTF 2 - Q**  
avec connecteur M12  
(IP 65)



THERMASGARD® RGTF 2		Sonde de température pour gaz chaud à visser avec tube prolongateur (standard)			
Type / WG01	capteur / sortie	longueur de montage (EL)	référence	prix	
<b>RGTF2 Pt100 xx</b>	<b>Pt100</b> (selon DIN EN 60 751, classe B)		<b>IP54</b> , 4 fils		
RGTF2 Pt100 100/80mm	Pt100	100 mm	1101-2090-1023-000	226,01 €	
RGTF2 Pt100 150/80mm	Pt100	150 mm	1101-2090-1033-000	227,27 €	
RGTF2 Pt100 200/80mm	Pt100	200 mm	1101-2090-1043-000	234,28 €	
RGTF2 Pt100 250/80mm	Pt100	250 mm	1101-2090-1053-000	228,95 €	
RGTF2 Pt100 300/80mm	Pt100	300 mm	1101-2090-1063-000	245,53 €	
RGTF2 Pt100 500/80mm	Pt100	500 mm	1101-2090-1103-000	260,99 €	
<b>RGTF2 Pt1000 xx</b>	<b>Pt1000</b> (selon DIN EN 60 751, classe B)		<b>IP54</b> , 2 fils		
RGTF2 Pt1000 100/80	Pt1000	100 mm	1101-2090-5021-000	219,11 €	
RGTF2 Pt1000 150/80	Pt1000	150 mm	1101-2090-5031-000	220,52 €	
RGTF2 Pt1000 200/80	Pt1000	200 mm	1101-2090-5041-000	227,56 €	
RGTF2 Pt1000 250/80	Pt1000	250 mm	1101-2090-5051-000	228,96 €	
RGTF2 Pt1000 300/80	Pt1000	300 mm	1101-2090-5061-000	238,77 €	
RGTF2 Pt1000 500/80	Pt1000	500 mm	1101-2090-5101-000	254,22 €	
<b>Variante de boîtier :</b>	<b>avec vis de pression (IP54)</b>				
Supplément :	d'autres plages de mesure en option			sur demande	

THERMASGARD® RGTF 2 - KV		Sonde de température pour gaz chaud à visser avec tube prolongateur (avec presse-étoupe)			
Type / WG01	capteur / sortie	longueur de montage (EL)	référence	prix	
<b>RGTF2 Pt100 xx KV</b>	<b>Pt100</b> (selon DIN EN 60 751, classe B)		<b>IP65</b> , 4 fils		
RGTF2 Pt100 100/80mm KV	Pt100	100 mm	1101-20D0-1023-000	229,54 €	
RGTF2 Pt100 150/80mm KV	Pt100	150 mm	1101-20D0-1033-000	230,94 €	
RGTF2 Pt100 200/80mm KV	Pt100	200 mm	1101-20D0-1043-000	237,97 €	
RGTF2 Pt100 250/80mm KV	Pt100	250 mm	1101-20D0-1053-000	239,35 €	
RGTF2 Pt100 300/80mm KV	Pt100	300 mm	1101-20D0-1063-000	249,18 €	
RGTF2 Pt100 500/80mm KV	Pt100	500 mm	1101-20D0-1103-000	264,65 €	
<b>RGTF2 Pt1000 xx KV</b>	<b>Pt1000</b> (selon DIN EN 60 751, classe B)		<b>IP65</b> , 2 fils		
RGTF2 Pt1000 100/80mm KV	Pt1000	100 mm	1101-20D0-5021-000	229,54 €	
RGTF2 Pt1000 150/80mm KV	Pt1000	150 mm	1101-20D0-5031-000	230,94 €	
RGTF2 Pt1000 200/80mm KV	Pt1000	200 mm	1101-20D0-5041-000	237,97 €	
RGTF2 Pt1000 250/80mm KV	Pt1000	250 mm	1101-20D0-5051-000	239,35 €	
RGTF2 Pt1000 300/80mm KV	Pt1000	300 mm	1101-20D0-5061-000	249,18 €	
RGTF2 Pt1000 500/80mm KV	Pt1000	500 mm	1101-20D0-5101-000	264,65 €	
<b>Variante de boîtier "Q" :</b>	<b>avec presse-étoupe (IP65)</b>				
Supplément :	d'autres plages de mesure en option			sur demande	

THERMASGARD® RGTF 2 - Q		Sonde de température pour gaz chaud à visser avec tube prolongateur (avec connecteur M12)			
Type / WG03	capteur / sortie	longueur de montage (EL)	Q ●	référence	prix
<b>RGTF2 Pt100 xx Q</b>	<b>Pt100</b> (selon DIN EN 60 751, classe B)			<b>IP65</b> , 4 fils	
RGTF2 Pt100 100/80mm Q	Pt100	100 mm	●	2Z01-4141-0100-011	265,37 €
RGTF2 Pt100 150/80mm Q	Pt100	150 mm	●	2Z01-4141-0100-021	266,77 €
RGTF2 Pt100 200/80mm Q	Pt100	200 mm	●	2Z01-4141-0100-031	273,79 €
RGTF2 Pt100 250/80mm Q	Pt100	250 mm	●	2Z01-4141-0100-041	275,21 €
RGTF2 Pt100 300/80mm Q	Pt100	300 mm	●	2Z01-4141-0100-051	285,02 €
RGTF2 Pt100 500/80mm Q	Pt100	500 mm	●	2Z01-4141-0100-061	300,48 €
<b>RGTF2 Pt1000 xx Q</b>	<b>Pt1000</b> (selon DIN EN 60 751, classe B)			<b>IP65</b> , 2 fils	
RGTF2 Pt1000 100/80mm Q	Pt1000	100 mm	●	2Z05-4141-0100-011	265,37 €
RGTF2 Pt1000 150/80mm Q	Pt1000	150 mm	●	2Z05-4141-0100-021	266,77 €
RGTF2 Pt1000 200/80mm Q	Pt1000	200 mm	●	2Z05-4141-0100-031	273,79 €
RGTF2 Pt1000 250/80mm Q	Pt1000	250 mm	●	2Z05-4141-0100-041	275,21 €
RGTF2 Pt1000 300/80mm Q	Pt1000	300 mm	●	2Z05-4141-0100-051	285,02 €
RGTF2 Pt1000 500/80mm Q	Pt1000	500 mm	●	2Z05-4141-0100-061	300,48 €
<b>Variante de boîtier "KV" :</b>	<b>avec connecteur M12 (mâle, 5 pôles, codage A) (IP65)</b>				
Supplément :	d'autres plages de mesure en option			sur demande	