

**Sonda di temperatura con attacco filettato / per gas di combustione
con collo di estensione con uscita passiva**
RGTF2
standard

Termometro a resistenza con attacco filettato / sonda di temperatura per gas di combustione con collo di estensione **THERMASGARD® RGTF 2** con uscita passiva, con testa di collegamento in alluminio (opzionale con **avvitamento cavo o connettore M12** secondo DIN EN 61076-2-101) e tubo di protezione dritto.

La sonda per canale serve per il rilevamento di temperature relativamente alte in fluidi liquidi o gassosi, ad es. per misurare la temperatura dell'aria di scarico e del gas di combustione.

DATI TECNICI

Range di misura:	-35...+600 °C (come opzione limiti di range di misura estesi da -100...+750 °C)
Sensore / uscita:	Pt100/Pt1000 (secondo DIN EN 60 751, classe B) (Perfect Sensor Protection)
Tipo di comando:	collegamento a 2 conduttori (Pt1000) collegamento a 4 conduttori (Pt100; Pt1000 come opzione)
Corrente di misura:	< 0,6 mA (Pt1000) < 1,0 mA (Pt100)
Resistenza di isolamento:	≥ 100 MΩ, a +20 °C (500 V DC)
Collegamento elettrico:	0,14 - 2,5 mm ² , con morsetti a vite su zoccolo in ceramica
Collegamento cavo:	RGTF 2 (standard) vite di pressione in metallo (M 20 x 1,5) RGTF2-KV (opzionale) avvitamento cavo in ottone, nichelato (M 20 x 1,5; con scarico della trazione, intercambiabile, diametro interno 6 - 12 mm) RGTF2-Q (opzionale) connettore M12 secondo DIN EN 61076-2-101 (maschio, 5 poli, codifica A)
Dimensioni:	vedere disegno quotato
Testa collegamento:	forma B, materiale alluminio, colore bianco alluminio (simile a RAL 9006), temperatura ambiente -20...+100 °C
Tubo di protezione:	acciaio inox V4A (1.4571), G ½", SW 27, p _{max} = 40 bar, Ø = 8 mm Lunghezza collo di estensione (HL) = 80 mm Lunghezza di installazione (EL) = 100 - 500 mm (vedere tabella)
Collegamento di processo:	Filettatura di avvitamento G ½"
Umidità dell'aria consentita:	< 95 % u. r., aria senza condensa
Classe di protezione:	III (secondo EN 60 730)
Grado di protezione:	IP 54 (secondo EN 60 529) RGTF2 IP 65 (secondo EN 60 529) RGTF2-KV / RGTF2-Q

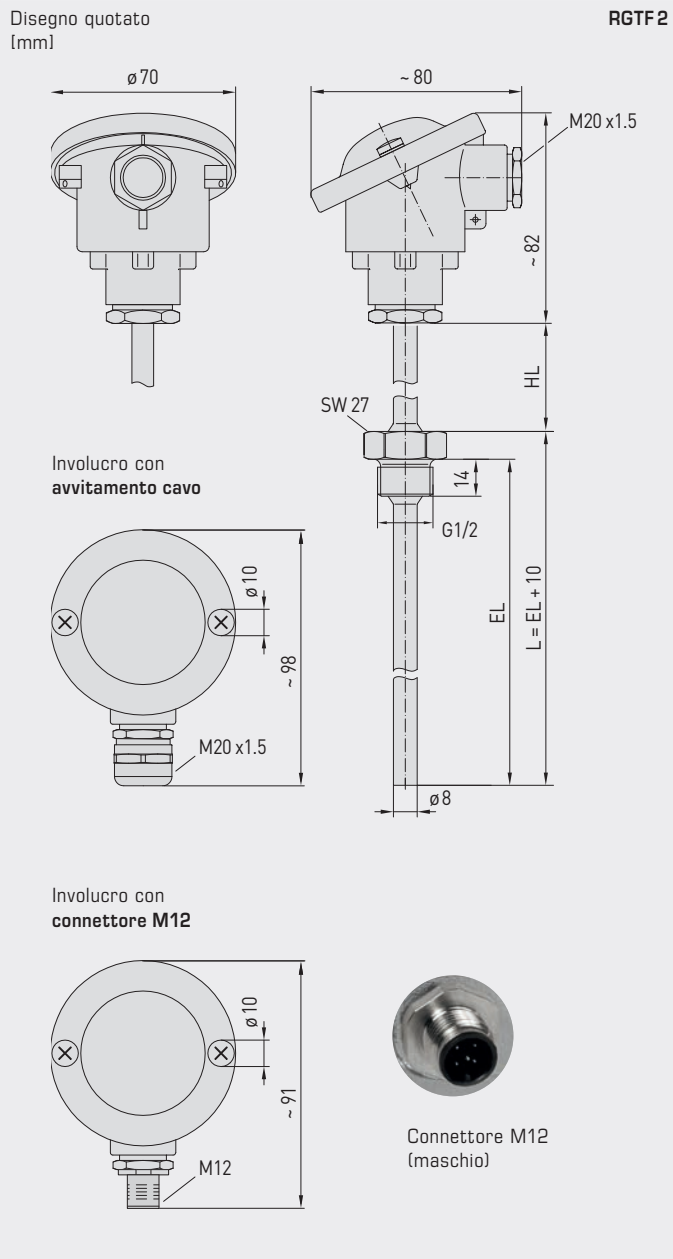

RGTF 2
Inserto di misura con
tubetti in ceramica



S+S REGELTECHNIK

THERMASGARD® RGTF 2

Sonda di temperatura con attacco filettato / per gas di combustione con collo di estensione con uscita passiva



RGTF 2 standard (IP 54)



RGTF 2-KV con avvitamento cavo (IP 65)



RGTF 2-Q con connettore M12 (IP 65)



High-performance encapsulation against vibration, mechanical stress and humidity

PS-PROTECTION
PERFECT SENSOR PROTECTION

Sonda di temperatura con attacco filettato / per gas di combustione
con collo di estensione con uscita passiva

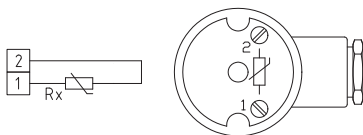
Collegamento a 2 conduttori
(Pt1000)



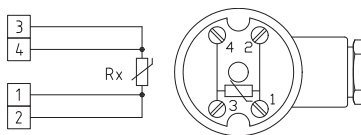
Collegamento a 4 conduttori
(Pt100 / Pt1000 come opzione)



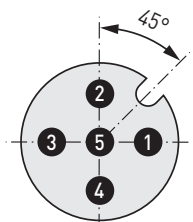
1x comando a due conduttori
(Pt1000)



1x comando a quattro conduttori
(Pt100 / Pt1000 come opzione)

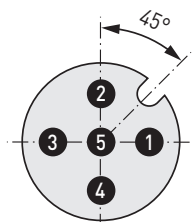


1x comando a due conduttori
occupazione a innesto (M12)



- 1 Rx
- 2 Rx
- 3 frei / free
- 4 frei / free
- 5 frei / free

1x comando a quattro conduttori
occupazione a innesto (M12)



- 1 Rx
- 2 Rx
- 3 Rx
- 4 Rx
- 5 frei / free



RGTF 2
standard
(IP 54)



RGTF 2 - KV
con avvitamento cavo
(IP 65)



RGTF 2 - Q
con connettore M12
(IP 65)



THERMASGARD® RGTF 2		Sonda di temperatura con attacco filettato / per gas di combustione con collo di estensione (standard)			
Tipo / WG01	Sensore / uscita	Lunghezza di installazione (EL)	N. art.	Prezzo	
RGTF2 Pt100 xx	Pt100 (secondo DIN EN 60 751, classe B)		IP54, 4 conduttori		
RGTF2 Pt100 100/80mm	Pt100	100 mm	1101-2090-1023-000	226,01 €	
RGTF2 Pt100 150/80mm	Pt100	150 mm	1101-2090-1033-000	227,27 €	
RGTF2 Pt100 200/80mm	Pt100	200 mm	1101-2090-1043-000	234,28 €	
RGTF2 Pt100 250/80mm	Pt100	250 mm	1101-2090-1053-000	228,95 €	
RGTF2 Pt100 300/80mm	Pt100	300 mm	1101-2090-1063-000	245,53 €	
RGTF2 Pt100 500/80mm	Pt100	500 mm	1101-2090-1103-000	260,99 €	
RGTF2 Pt1000 xx	Pt1000 (secondo DIN EN 60 751, classe B)		IP54, 2 conduttori		
RGTF2 Pt1000 100/80	Pt1000	100 mm	1101-2090-5021-000	219,11 €	
RGTF2 Pt1000 150/80	Pt1000	150 mm	1101-2090-5031-000	220,52 €	
RGTF2 Pt1000 200/80	Pt1000	200 mm	1101-2090-5041-000	227,56 €	
RGTF2 Pt1000 250/80	Pt1000	250 mm	1101-2090-5051-000	228,96 €	
RGTF2 Pt1000 300/80	Pt1000	300 mm	1101-2090-5061-000	238,77 €	
RGTF2 Pt1000 500/80	Pt1000	500 mm	1101-2090-5101-000	254,22 €	
 Variante di involucro:	con vite di pressione (IP54)				
Sovrapprezzo:	altri range di misura come opzione			su richiesta	

THERMASGARD® RGTF 2 - KV		Sonda di temperatura con attacco filettato / per gas di combustione con collo di estensione (con avvitamento cavo)			
Tipo / WG01	Sensore / uscita	Lunghezza di installazione (EL)	N. art.	Prezzo	
RGTF2 Pt100 xx KV	Pt100 (secondo DIN EN 60 751, classe B)		IP65, 4 conduttori		
RGTF2 Pt100 100/80mm KV	Pt100	100 mm	1101-2000-1023-000	229,54 €	
RGTF2 Pt100 150/80mm KV	Pt100	150 mm	1101-2000-1033-000	230,94 €	
RGTF2 Pt100 200/80mm KV	Pt100	200 mm	1101-2000-1043-000	237,97 €	
RGTF2 Pt100 250/80mm KV	Pt100	250 mm	1101-2000-1053-000	239,35 €	
RGTF2 Pt100 300/80mm KV	Pt100	300 mm	1101-2000-1063-000	249,18 €	
RGTF2 Pt100 500/80mm KV	Pt100	500 mm	1101-2000-1103-000	264,65 €	
RGTF2 Pt1000 xx KV	Pt1000 (secondo DIN EN 60 751, classe B)		IP65, 2 conduttori		
RGTF2 Pt1000 100/80mm KV	Pt1000	100 mm	1101-2000-5021-000	229,54 €	
RGTF2 Pt1000 150/80mm KV	Pt1000	150 mm	1101-2000-5031-000	230,94 €	
RGTF2 Pt1000 200/80mm KV	Pt1000	200 mm	1101-2000-5041-000	237,97 €	
RGTF2 Pt1000 250/80mm KV	Pt1000	250 mm	1101-2000-5051-000	239,35 €	
RGTF2 Pt1000 300/80mm KV	Pt1000	300 mm	1101-2000-5061-000	249,18 €	
RGTF2 Pt1000 500/80mm KV	Pt1000	500 mm	1101-2000-5101-000	264,65 €	
 Variante di involucro "KV":	con avvitamento cavo (IP65)				
Sovrapprezzo:	altri range di misura come opzione			su richiesta	

THERMASGARD® RGTF 2 - Q		Sonda di temperatura con attacco filettato / per gas di combustione con collo di estensione (con connettore M12)			
Tipo / WG03	Sensore / uscita	Lunghezza di installazione (EL)	Q	N. art.	Prezzo
RGTF2 Pt100 xx Q	Pt100 (secondo DIN EN 60 751, classe B)		●	IP65, 4 conduttori	
RGTF2 Pt100 100/80mm Q	Pt100	100 mm	●	2Z01-4141-0100-011	265,37 €
RGTF2 Pt100 150/80mm Q	Pt100	150 mm	●	2Z01-4141-0100-021	266,77 €
RGTF2 Pt100 200/80mm Q	Pt100	200 mm	●	2Z01-4141-0100-031	273,79 €
RGTF2 Pt100 250/80mm Q	Pt100	250 mm	●	2Z01-4141-0100-041	275,21 €
RGTF2 Pt100 300/80mm Q	Pt100	300 mm	●	2Z01-4141-0100-051	285,02 €
RGTF2 Pt100 500/80mm Q	Pt100	500 mm	●	2Z01-4141-0100-061	300,48 €
RGTF2 Pt1000 xx Q	Pt1000 (secondo DIN EN 60 751, classe B)		●	IP65, 2 conduttori	
RGTF2 Pt1000 100/80mm Q	Pt1000	100 mm	●	2Z05-4141-0100-011	265,37 €
RGTF2 Pt1000 150/80mm Q	Pt1000	150 mm	●	2Z05-4141-0100-021	266,77 €
RGTF2 Pt1000 200/80mm Q	Pt1000	200 mm	●	2Z05-4141-0100-031	273,79 €
RGTF2 Pt1000 250/80mm Q	Pt1000	250 mm	●	2Z05-4141-0100-041	275,21 €
RGTF2 Pt1000 300/80mm Q	Pt1000	300 mm	●	2Z05-4141-0100-051	285,02 €
RGTF2 Pt1000 500/80mm Q	Pt1000	500 mm	●	2Z05-4141-0100-061	300,48 €
 Variante di involucro "Q":	con connettore M12 (maschio, 5 poli, codifica A) (IP65)				
Sovrapprezzo:	altri range di misura come opzione			su richiesta	