

Kanal-/Rauchgas-Temperaturmessumformer, inkl. Montageflansch, kalibrierfähig, mit Mehrbereichsumschaltung und aktivem Ausgang

RGTM 1
Grundgerät

Kalibrierfähiger Rauchgastemperaturmessumformer **THERMASGARD® RGTM 1** mit acht umschaltbaren Messbereichen und stetigem Ausgang, mit Anschlusskopf aus Aluminium (optional mit **Kabelverschraubung** oder **M12-Steckverbinder** nach DIN EN 61076-2-101), aufgedertem Messeinsatz und geradem Schutzrohr, inkl. Montageflansch.

Der Kanalfühler dient zur Erfassung von hohen Temperaturen in gasförmigen Medien, z.B. zur Abluft- oder Rauchgastemperaturmessung.

Der Fühler ist werkseitig kalibriert, eine umgebungsbedingte Feinjustierung durch den Fachmann ist möglich.

TECHNISCHE DATEN

Spannungsversorgung:	24 V AC / DC (± 10 %) bei U-Variante 15 - 36 V DC bei I-Variante, bürdenabhängig, Restwertigkeit stabilisiert ± 0,3V
Bürde:	$R_a \text{ (Ohm)} = (U_b - 14 \text{ V}) / 0,02 \text{ A}$ bei I-Variante
Lastwiderstand:	RL > 5 kOhm bei U-Variante
Leistungsaufnahme:	< 1,0 VA / 24 V AC / DC; < 0,55 VA / 24 V DC
Sensor:	Pt1000 (nach DIN EN 60751, Klasse B) (Perfect Sensor Protection)
Messbereiche:	Mehrbereichsumschaltung mit 8 umschaltbaren Messbereichen siehe Tabelle (andere Messbereiche optional) mit manueller Nullpunkt Korrektur (± 10 K)
Genauigkeit Temperatur:	typisch ± 0,2 K bei +25 °C
Ausgang:	0 - 10 V oder 4...20 mA
Schaltungsart:	2- oder 3-Leiteranschluss
elektrischer Anschluss:	0,2 - 1,5 mm ² , über Push-In-Klemmen
Kabelanschluss:	RGTM 1 (Standard) Druckschraube aus Metall (M20 x 1,5) RGTM 1-KV (optional) Kabelverschraubung aus Messing, vernickelt (M20 x 1,5; mit Zugentlastung, auswechselbar, Innendurchmesser 6 - 12 mm) RGTM 1-Q (optional) M12-Steckverbinder nach DIN EN 61076-2-101 (Einbaustecker, 5-polig, A-Kodierung)
Abmessungen:	siehe Maßzeichnung
Anschlusskopf:	Form B, Werkstoff Aluminium, Farbe Weißaluminium (ähnlich RAL 9006), Umgebungstemperatur -30...+70 °C
Schutzrohr:	Edelstahl, V4A (1.4571), Ø = 8 mm, Einbaulänge (EL) = 200 - 400 mm (siehe Tabelle)
Prozessanschluss:	mittels Montageflansch aus Edelstahl V2A (1.4305) (im Lieferumfang enthalten)
zulässige Luftfeuchte:	< 95 % RH, nicht kondensierende Luft
Schutzklasse:	III (nach EN 60730)
Schutzart:	IP 54 (nach EN 60529) RGTM1 IP 65 (nach EN 60529) RGTM1-KV / RGTM1-Q
Normen:	CE-Konformität nach EMV-Richtlinie 2014 / 30 / EU



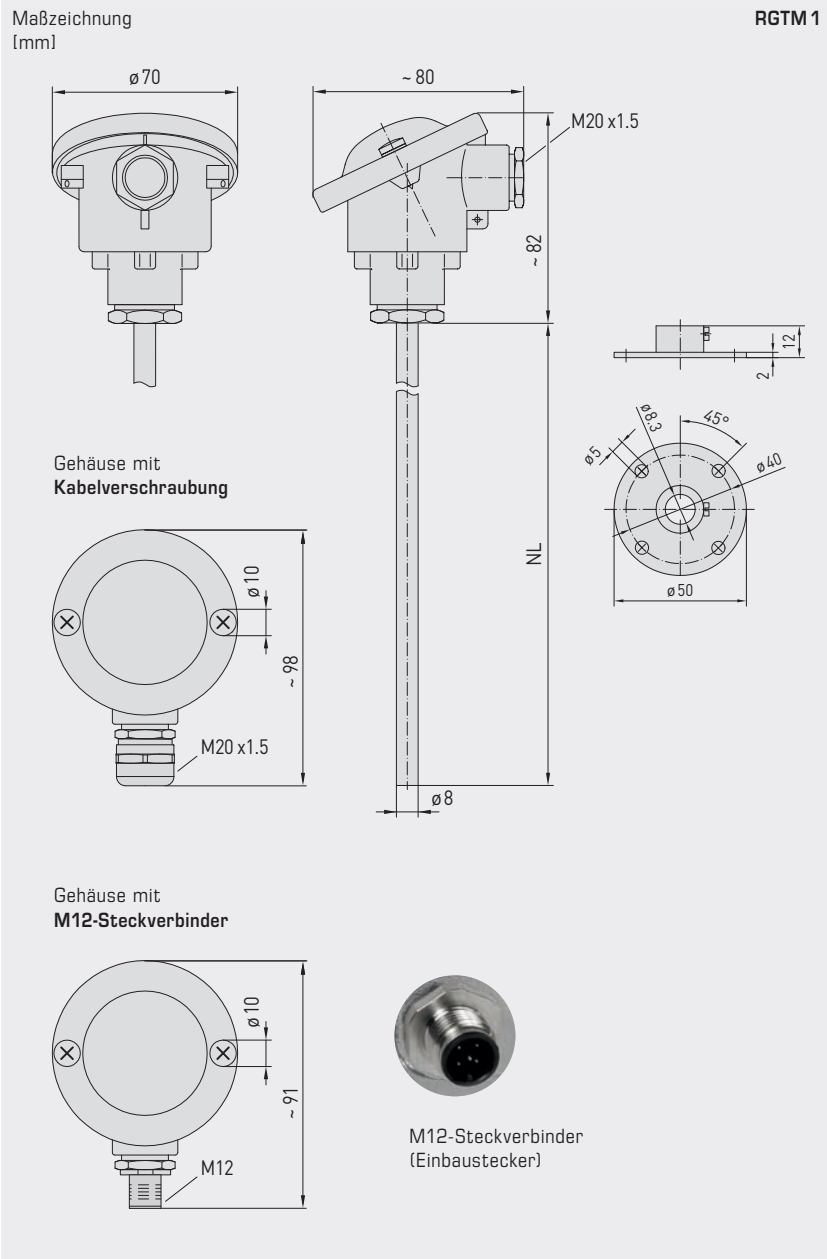
RGTM 1
Messeinsatz mit Keramikröhrchen in Metallhülse



S+S REGELTECHNIK

THERMASGARD® RGTM 1

Kanal- / Rauchgas-Temperaturmessumformer,
inkl. Montageflansch, kalibrierfähig, mit Mehrbereichumschaltung
und aktivem Ausgang



RGTM 1
Standard
(IP 54)



RGTM 1-KV
mit Kabelverschraubung
(IP 65)



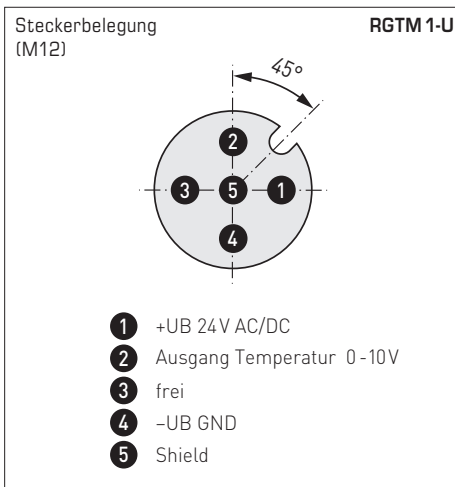
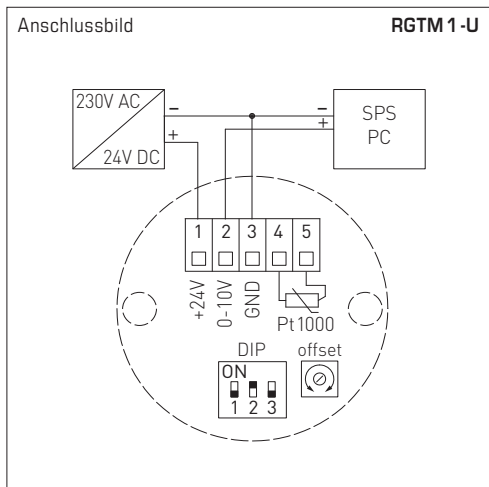
RGTM 1-Q
mit M12-Steckverbinder
(IP 65)



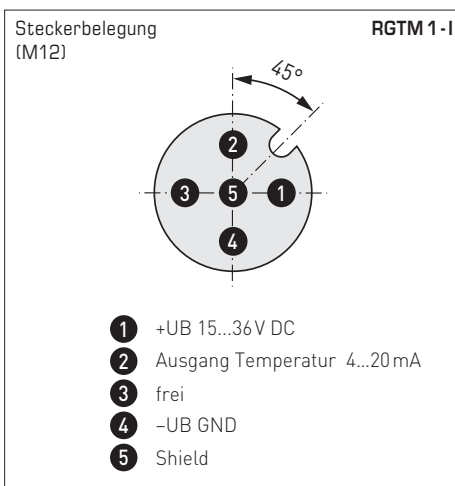
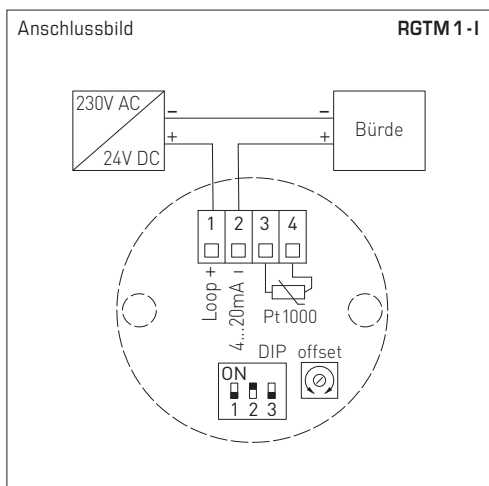
High-Performance-Verguss gegen Vibration,
mechanischer Belastung und Feuchtigkeit



Kanal-/Rauchgas-Temperaturmessumformer,
inkl. Montageflansch, kalibrierfähig, mit Mehrbereichsumschaltung
und aktivem Ausgang



RGTM 1-U
Anschlusskopf



RGTM 1-I
Anschlusskopf



Messbereiche (einstellbar)	DIP 1	DIP 2	DIP 3
-20...+150 °C	ON	ON	ON
0... +50 °C (default)	OFF	ON	ON
0...+100 °C	ON	OFF	ON
0...+200 °C	OFF	OFF	ON
0...+300 °C	ON	ON	OFF
0...+400 °C	OFF	ON	OFF
0...+500 °C	ON	OFF	OFF
0...+600 °C	OFF	OFF	OFF





Kanal-/Rauchgas-Temperaturmessumformer,
inkl. Montageflansch, kalibrierfähig, mit Mehrbereichsumschaltung
und aktivem Ausgang

THERMASGARD® RGTM 1					
Kanal- / Rauchgas-Temperaturfühler inkl. Montageflansch (Standard)					
Typ/WG01	Ausgang	Einbaulänge (EL)	Art.-Nr. Ausgang 0-10V	Art.-Nr. Ausgang 4...20mA	Preis
RGTM 1-x	x = U / I		IP 54, U-Variante	IP 54, I-Variante	
RGTM 1-x 200mm	0-10V / 4...20mA	200 mm	1101-3121-0049-810	1101-3122-0049-810	318,14 €
RGTM 1-x 250mm	0-10V / 4...20mA	250 mm	1101-3121-0059-810	1101-3122-0059-810	330,77 €
RGTM 1-x 300mm	0-10V / 4...20mA	300 mm	1101-3121-0069-810	1101-3122-0069-810	334,29 €
RGTM 1-x 400mm	0-10V / 4...20mA	400 mm	1101-3121-0089-810	1101-3122-0089-810	337,10 €
Gehäusevariante:	mit Druckschraube (IP54)				
Aufpreis:	andere Messbereiche optional				28,03 €

THERMASGARD® RGTM 1 - KV					
Kanal- / Rauchgas-Temperaturfühler inkl. Montageflansch (mit Kabelverschraubung)					
Typ/WG01	Ausgang	Einbaulänge (EL)	Art.-Nr. Ausgang 0-10V	Art.-Nr. Ausgang 4...20mA	Preis
RGTM 1-x KV	x = U / I		IP 65, U-Variante	IP 65, I-Variante	
RGTM 1-x 200mm KV	0-10V / 4...20mA	200 mm	1101-31D1-0049-810	1101-31D2-0049-810	328,55 €
RGTM 1-x 250mm KV	0-10V / 4...20mA	250 mm	1101-31D1-0059-810	1101-31D2-0059-810	341,21 €
RGTM 1-x 300mm KV	0-10V / 4...20mA	300 mm	1101-31D1-0069-810	1101-31D2-0069-810	344,70 €
RGTM 1-x 400mm KV	0-10V / 4...20mA	400 mm	1101-31D1-0089-810	1101-31D2-0089-810	347,52 €
Gehäusevariante "KV":	mit Kabelverschraubung (IP65)				
Aufpreis:	andere Messbereiche optional				28,03 €

THERMASGARD® RGTM 1 - Q						
Kanal- / Rauchgas-Temperaturfühler inkl. Montageflansch (mit M12-Steckverbinder)						
Typ/WG01	Ausgang	Einbaulänge (EL)	Q ●	Art.-Nr. Ausgang 0-10V	Art.-Nr. Ausgang 4...20mA	Preis
RGTM 1-x Q	x = U / I			IP 65, U-Variante	IP 65, I-Variante	
RGTM 1-x 200mm Q	0-10V / 4...20mA	200 mm	●	2001-4131-1100-011	2001-4131-2100-011	364,39 €
RGTM 1-x 250mm Q	0-10V / 4...20mA	250 mm	●	2001-4131-1100-021	2001-4131-2100-021	377,04 €
RGTM 1-x 300mm Q	0-10V / 4...20mA	300 mm	●	2001-4131-1100-031	2001-4131-2100-031	380,53 €
RGTM 1-x 400mm Q	0-10V / 4...20mA	400 mm	●	2001-4131-1100-041	2001-4131-2100-041	383,37 €
Gehäusevariante "Q":	mit M12-Steckverbinder (Einbaustecker, 5-polig, A-Kodierung) (IP65)					
Aufpreis:	andere Messbereiche optional				28,03 €	