

**Convertisseur de température de gaz de fumée en gaine,
y compris bride de montage, étalonnable, avec commutation multi-gamme
et sortie active**

Convertisseur de température de gaz de fumée étalonnable **THERMASGARD® RGTM 1** avec huit plages de mesure commutables et sortie continue, tête de raccordement en aluminium (en option **presse-étoupe** ou **connecteur M12** selon DIN EN 61076-2-101), élément de mesure à ressort et tube de protection droit, bride de montage inclus.

La sonde de mesure pour montage en gaine sert à mesurer les températures élevées dans les milieux gazeux, par ex. pour mesurer la température de l'air d'évacuation ou des gaz de fumée.

La sonde est étalonnée d'usine et peut être ajustée plus précisément à son environnement par un professionnel.

RGTM 1
Unité de base

CARACTÉRISTIQUES TECHNIQUES

Alimentation en tension :	24 V ca/cc (± 10%) pour variante U 15...36 V cc pour variante I, dépend de la charge, ondulations résiduelles stabilisées ± 0,3V
Charge :	$R_a \text{ (Ohm)} = (U_b - 14 \text{ V}) / 0,02 \text{ A}$ pour variante I
Résistance de charge :	$R_L > 5 \text{ kOhm}$ pour variante U
Puissance absorbée :	< 1,0 VA / 24 V ca/cc ; < 0,55 VA / 24 V cc
Capteur :	Pt1000 (selon DIN EN 60751, classe B) (Perfect Sensor Protection)
Plages de mesure :	commutation multi-gamme avec 8 plages de mesure commutables voir tableau (d'autres plages de mesure en option) réglage manuel du point zéro possible (± 10 K)
Précision température :	typique ± 0,2 K à +25 °C
Sortie :	0-10 V ou 4...20 mA
Type de raccordement :	2 ou 3 fils
Raccordement électrique :	0,2 - 1,5 mm ² , par borne à ressort (push-in)
Raccordement de câble :	RGTM 1 (standard) pression en métal (M20 x 1,5) ; RGTM 1-KV (en option) Presse-étoupe en laiton, nickelé (M20 x 1,5 ; avec décharge de traction, remplaçable, diamètre intérieur 6 - 12 mm) RGTM 1-Q (en option) connecteur M12 selon DIN EN 61076-2-101 (mâle, 5 pôles, codage A)
Dimensions :	voir plan coté
Tête de raccordement :	forme B, matériau aluminium, couleur blanc aluminium (similaire à RAL 9006), température ambiante -30...+70 °C
Tube de protection :	acier inox, V4A (1.4571), Ø = 8 mm longueur de montage (EL) = 200 - 400 mm (voir tableau)
Raccord process :	avec bride de montage en acier inox V2A (1.4305) (comprise dans la livraison)
Humidité d'air admissible :	< 95 % h.r., sans condensation de l'air
Classe de protection :	III (selon EN 60 730)
Type de protection :	IP 54 (selon EN 60 529) RGTM 1 IP 65 (selon EN 60 529) RGTM 1-KV / RGTM 1-Q
Normes :	conformité CE selon Directive « CEM » 2014 / 30 / EU



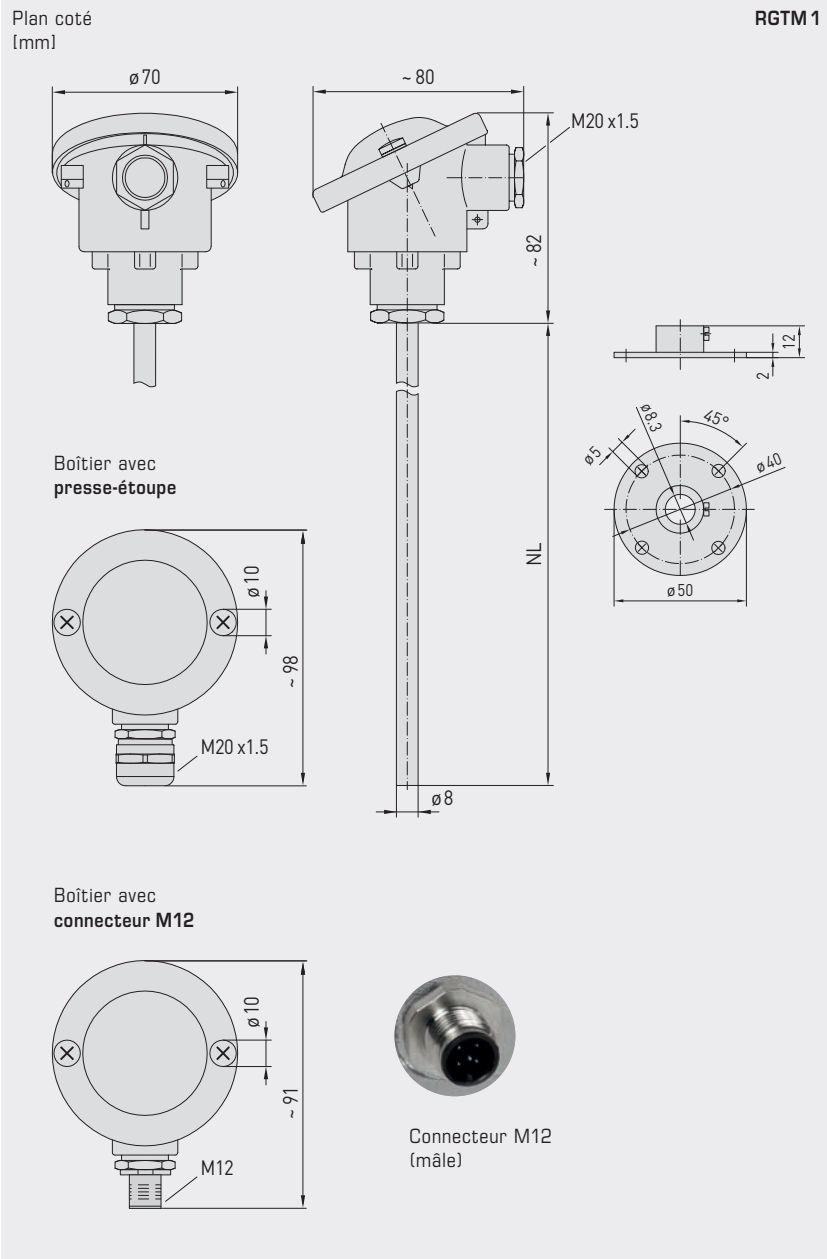
RGTM 1
Insert de mesure avec
tube en céramique
dans un manchon métallique



S+S REGELTECHNIK

THERMASGARD® RGTM 1

Convertisseur de température de gaz de fumée en gaine
y compris bride de montage, étalonnable, avec commutation multi-gamme
et sortie active



RGTM 1
standard
(IP 54)



RGTM 1-KV
avec presse-étoupe
(IP 65)



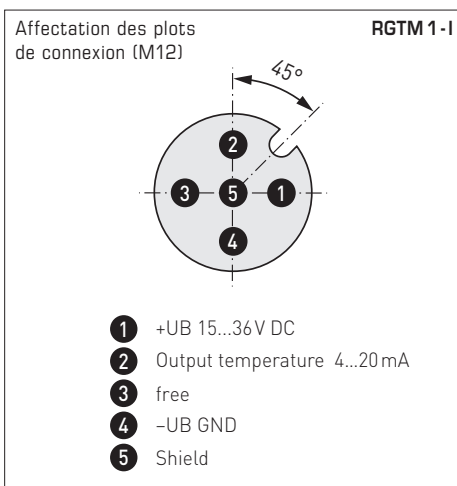
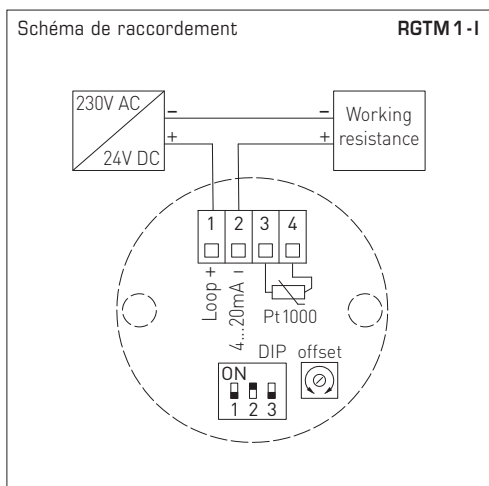
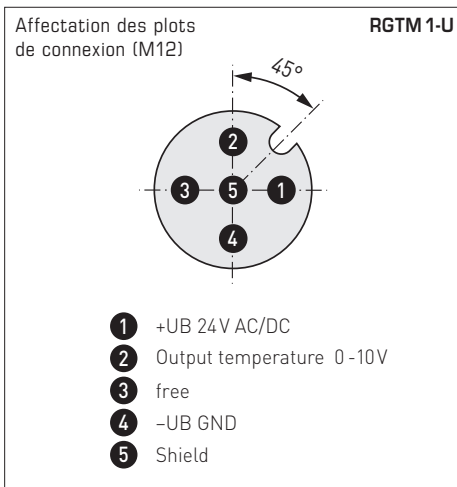
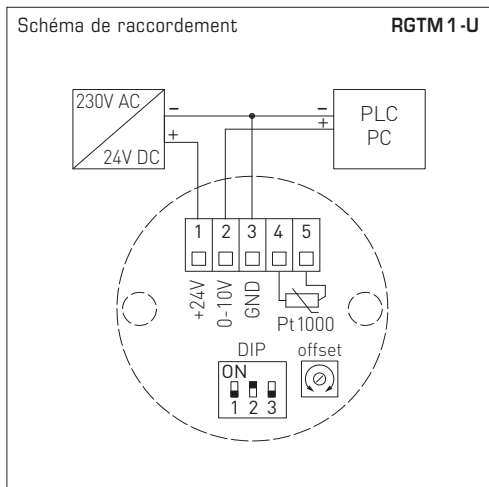
RGTM 1-Q
avec connecteur M12
(IP 65)



High-performance encapsulation against vibration, mechanical stress and humidity



**Convertisseur de température de gaz de fumée en gaine
y compris bride de montage, étalonnable, avec commutation multi-gamme
et sortie active**



Plages de mesure (réglables)	DIP 1	DIP 2	DIP 3
-20...+ 150 °C	ON	ON	ON
0... +50 °C (default)	OFF	ON	ON
0...+ 100 °C	ON	OFF	ON
0...+ 200 °C	OFF	OFF	ON
0...+ 300 °C	ON	ON	OFF
0...+ 400 °C	OFF	ON	OFF
0...+ 500 °C	ON	OFF	OFF
0...+ 600 °C	OFF	OFF	OFF





Convertisseur de température de gaz de fumée en gaine
y compris bride de montage, étalonnable, avec commutation multi-gamme
et sortie active

THERMASGARD® RGTM 1						
Convertisseur de température de gaz de fumée en gaine y compris bride de montage (standard)						
Type / WG01	sortie	longueur de montage (EL)	référence sortie 0-10V	référence sortie 4...20 mA	prix	
RGTM 1-x	x = U / I		IP 54, variante U	IP 54, variante I		
RGTM 1-x 200mm	0-10V / 4...20 mA	200 mm	1101-3121-0049-810	1101-3122-0049-810	318,14 €	
RGTM 1-x 250mm	0-10V / 4...20 mA	250 mm	1101-3121-0059-810	1101-3122-0059-810	330,77 €	
RGTM 1-x 300mm	0-10V / 4...20 mA	300 mm	1101-3121-0069-810	1101-3122-0069-810	334,29 €	
RGTM 1-x 400mm	0-10V / 4...20 mA	400 mm	1101-3121-0089-810	1101-3122-0089-810	337,10 €	
Variante de boîtier :		avec vis de pression (IP 54)				
Supplément :		d'autres plages de mesure en option				28,03 €

THERMASGARD® RGTM 1 - KV						
Convertisseur de température de gaz de fumée en gaine y compris bride de montage (avec presse-étoupe)						
Type / WG01	sortie	longueur de montage (EL)	référence sortie 0-10V	référence sortie 4...20 mA	prix	
RGTM 1-x KV	x = U / I		IP 65, variante U	IP 65, variante I		
RGTM 1-x 200mm KV	0-10V / 4...20 mA	200 mm	1101-31D1-0049-810	1101-31D2-0049-810	328,55 €	
RGTM 1-x 250mm KV	0-10V / 4...20 mA	250 mm	1101-31D1-0059-810	1101-31D2-0059-810	341,21 €	
RGTM 1-x 300mm KV	0-10V / 4...20 mA	300 mm	1101-31D1-0069-810	1101-31D2-0069-810	344,70 €	
RGTM 1-x 400mm KV	0-10V / 4...20 mA	400 mm	1101-31D1-0089-810	1101-31D2-0089-810	347,52 €	
Variante de boîtier "KV" :		avec presse-étoupe (IP 65)				
Supplément :		d'autres plages de mesure en option				28,03 €

THERMASGARD® RGTM 1 - Q						
Convertisseur de température de gaz de fumée en gaine y compris bride de montage (avec connecteur M12)						
Type / WG01	sortie	longueur de montage (EL)	Q ●	référence sortie 0-10V	référence sortie 4...20 mA	prix
RGTM 1-x Q	x = U / I			IP 65, variante U	IP 65, variante I	
RGTM 1-x 200mm Q	0-10V / 4...20 mA	200 mm	●	2001-4131-1100-011	2001-4131-2100-011	364,39 €
RGTM 1-x 250mm Q	0-10V / 4...20 mA	250 mm	●	2001-4131-1100-021	2001-4131-2100-021	377,04 €
RGTM 1-x 300mm Q	0-10V / 4...20 mA	300 mm	●	2001-4131-1100-031	2001-4131-2100-031	380,53 €
RGTM 1-x 400mm Q	0-10V / 4...20 mA	400 mm	●	2001-4131-1100-041	2001-4131-2100-041	383,37 €
Variante de boîtier "Q" :		avec connecteur M12 (mâle, 5 pôles, codage A) (IP 65)				
Supplément :		d'autres plages de mesure en option				28,03 €