

Trasmettitore di temperatura per canale / per gas di combustione,
incl. flangia di montaggio, calibrabile, con diverse opzioni di configurazione
e uscita attiva

RGTM 1

Strumento di base

Trasmettitore di temperatura per gas di combustione, calibrabile THERMASGARD®
RGTM 1 con otto range di misura configurabili e uscita continua, con testa di collegamento
in alluminio (opzionale con avvitamento cavo o connettore M12 secondo DIN EN 61076-2-101),
inserto di misura molleggiato e tubo di protezione dritto, incl. flangia di montaggio.

La sonda per canale serve per il rilevamento di temperature alte in fluidi gassosi,
ad es. per misurare la temperatura dell'aria di scarico o del gas di combustione.

La sonda è calibrata in fabbrica; a seconda delle specifiche condizioni ambientali,
è possibile l'aggiustamento di precisione da parte di uno specialista.

DATI TECNICI

Alimentazione di tensione:	24 V AC / DC (± 10%) nella variante U 15...36 V DC nella variante I, a seconda del carico, ondulazione residua stabilizzata ± 0,3V
Carico:	$R_a \text{ (Ohm)} = (U_b - 14 \text{ V}) / 0,02 \text{ A}$ nella variante I
Resistenza di carico:	$R_L > 5 \text{ kOhm}$ nella variante U
Potenza assorbita:	< 1,0 VA / 24 V AC / DC; < 0,55 VA / 24 V DC
Sensore:	Pt1000 (secondo DIN EN 60751, classe B) (Perfect Sensor Protection)
Range di misura:	Diverse opzioni di configurazione con 8 range di misura configurabili vedi tabella (altri range di misura come opzione) con correzione punto zero manuale (± 10K)
Precisione temperatura:	tipico ± 0,2 K a +25 °C
Uscita:	0 - 10 V o 4...20 mA
Tipo di comando:	Collegamento a 2 o 3 conduttori
Collegamento elettrico:	0,2 - 1,5 mm ² , tramite morsetto push-in
Collegamento cavo:	RGTM 1 (standard) vite di pressione in metallo (M 20 x 1,5) RGTM 1-KV (opzionale) avvitamento cavo in ottone, nichelato (M 20 x 1,5; con scarico della trazione, intercambiabile, diametro interno 6 - 12 mm) RGTM 1-Q (opzionale) connettore M12 secondo DIN EN 61076-2-101 (maschio, 5 poli, codifica A)
Dimensioni:	vedi disegno quotato
Testa di collegamento:	Forma B, materiale alluminio, colore bianco alluminio (simile a RAL 9006), temperatura ambiente -30...+70 °C
Tubo di protezione:	Acciaio inox, V4A (1.4571), Ø = 8 mm, lunghezza di installazione (EL) = 200 - 400 mm (vedere tabella)
Collegamento di processo:	tramite flangia di montaggio in acciaio inox V2A (1.4305) (compreso nella fornitura)
Umidità dell'aria consentita:	< 95 % u. r., aria senza condensa
Classe di protezione:	III (secondo EN 60730)
Grado di protezione:	IP 54 (secondo EN 60529) RGTM1 IP 65 (secondo EN 60529) RGTM1-KV / RGTM1-Q
Norme:	conformità CE secondo direttiva CEM 2014 / 30 / EU



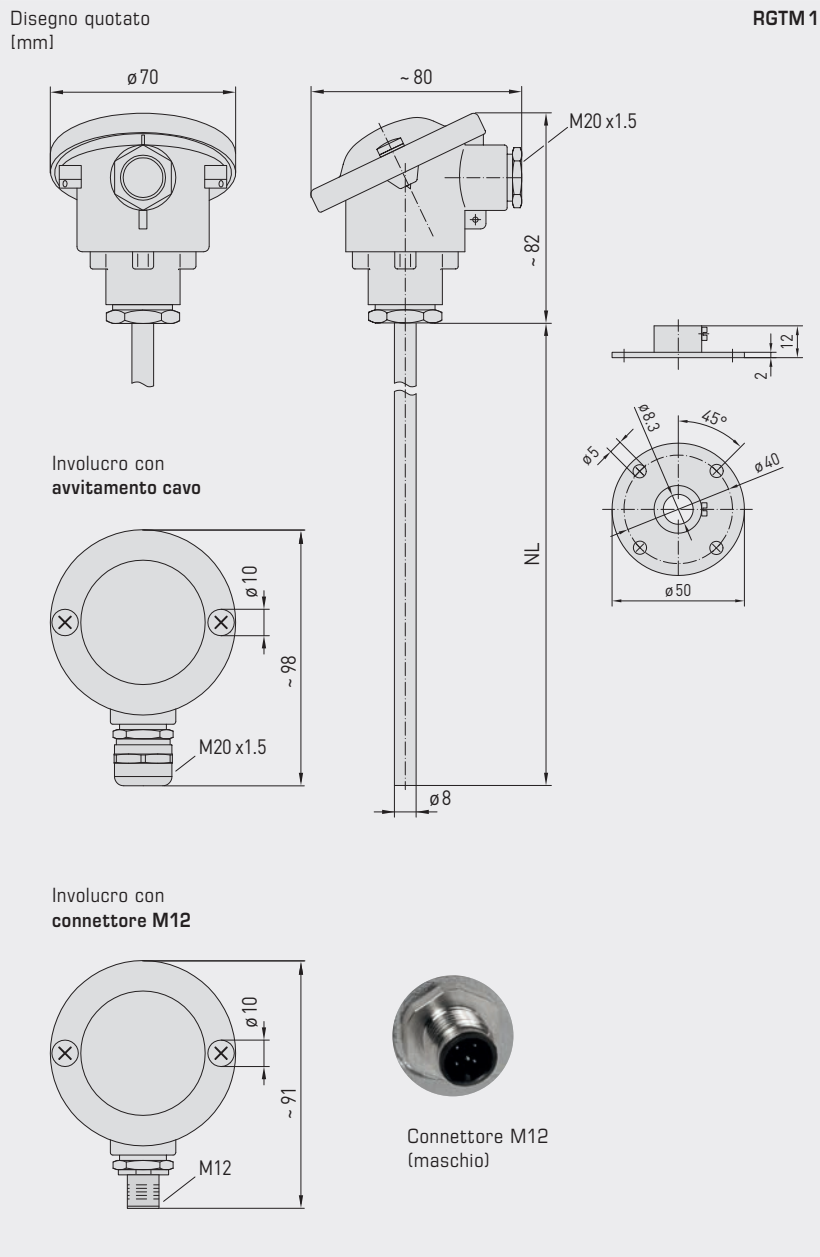
RGTM 1
Inserto di misura con
tubetti in ceramica
in manicotto metallico



S+S REGELTECHNIK

THERMASGARD® RGTM 1

Trasmittitore di temperatura per canale / per gas di combustione,
incl. flangia di montaggio, calibrabile, con diverse opzioni di configurazione
e uscita attiva



RGTM 1
standard
(IP 54)



RGTM 1-KV
con avvitamento cavo
(IP 65)



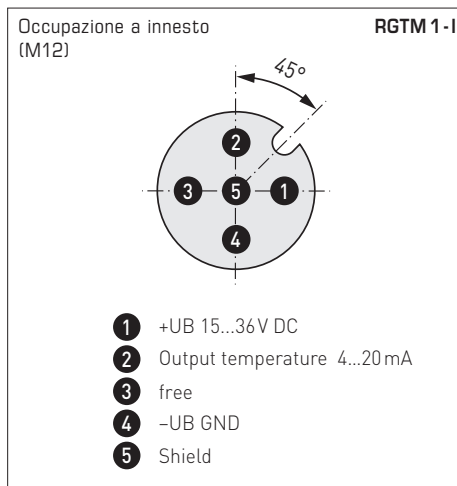
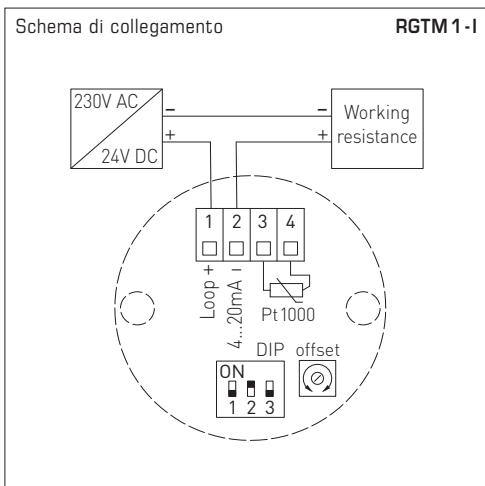
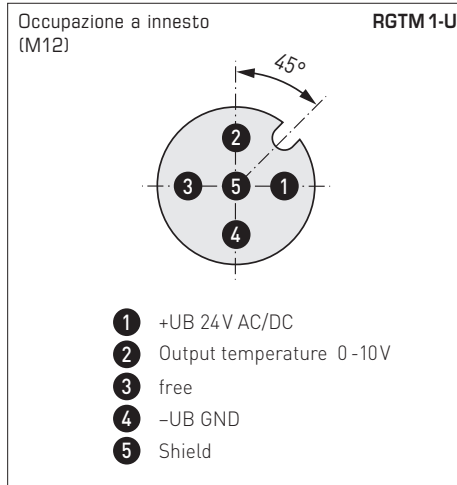
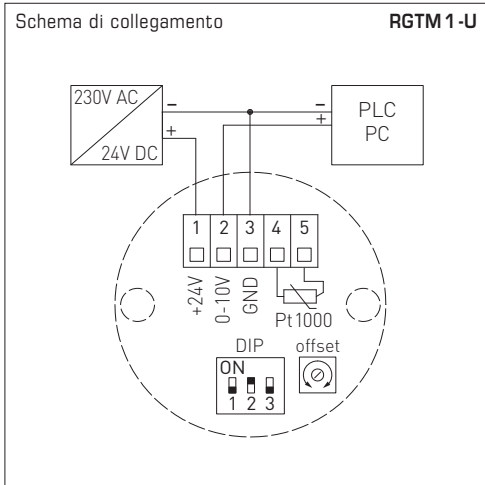
RGTM 1-Q
con connettore M12
(IP 65)



High-performance encapsulation against
vibration, mechanical stress and humidity

PS-PROTECTION
PERFECT SENSOR PROTECTION

Trasmettitore di temperatura per canale / per gas di combustione,
incl. flangia di montaggio, calibrabile, con diverse opzioni di configurazione
e uscita attiva



Range di misura (regolabili)	DIP 1	DIP 2	DIP 3
-20...+ 150 °C	ON	ON	ON
0... +50 °C (default)	OFF	ON	ON
0...+ 100 °C	ON	OFF	ON
0...+ 200 °C	OFF	OFF	ON
0...+ 300 °C	ON	ON	OFF
0...+ 400 °C	OFF	ON	OFF
0...+ 500 °C	ON	OFF	OFF
0...+ 600 °C	OFF	OFF	OFF





Trasmittitore di temperatura per canale / per gas di combustione,
incl. flangia di montaggio, calibrabile, con diverse opzioni di configurazione
e uscita attiva

THERMASGARD® RGTM 1						
Trasmittitore di temperatura per canale / per gas di combustione, incl. flangia di montaggio (standard)						
Tipo/WG01	Uscita	Lunghezza di installazione (EL)	N. art. Uscita 0-10V	N. art. Uscita 4...20mA	Prezzo	
RGTM 1-x	x = U / I		IP 54, variante U	IP 54, variante I		
RGTM 1-x 200mm	0-10V / 4...20mA	200 mm	1101-3121-0049-810	1101-3122-0049-810	318,14 €	
RGTM 1-x 250mm	0-10V / 4...20mA	250 mm	1101-3121-0059-810	1101-3122-0059-810	330,77 €	
RGTM 1-x 300mm	0-10V / 4...20mA	300 mm	1101-3121-0069-810	1101-3122-0069-810	334,29 €	
RGTM 1-x 400mm	0-10V / 4...20mA	400 mm	1101-3121-0089-810	1101-3122-0089-810	337,10 €	
Varianti di involucro:	con vite di pressione (IP 54)					
Sovrapprezzo:	altri range di misura come opzione					28,03 €

THERMASGARD® RGTM 1 - KV						
Trasmittitore di temperatura per canale / per gas di combustione, incl. flangia di montaggio (con connettore M12)						
Tipo/WG01	Uscita	Lunghezza di installazione (EL)	N. art. Uscita 0-10V	N. art. Uscita 4...20mA	Prezzo	
RGTM 1-x KV	x = U / I		IP 65, variante U	IP 65, variante I		
RGTM 1-x 200mm KV	0-10V / 4...20mA	200 mm	1101-31D1-0049-810	1101-31D2-0049-810	328,55 €	
RGTM 1-x 250mm KV	0-10V / 4...20mA	250 mm	1101-31D1-0059-810	1101-31D2-0059-810	341,21 €	
RGTM 1-x 300mm KV	0-10V / 4...20mA	300 mm	1101-31D1-0069-810	1101-31D2-0069-810	344,70 €	
RGTM 1-x 400mm KV	0-10V / 4...20mA	400 mm	1101-31D1-0089-810	1101-31D2-0089-810	347,52 €	
Varianti di involucro "KV":	con avvitamento cavo (IP 65)					
Sovrapprezzo:	altri range di misura come opzione					28,03 €

THERMASGARD® RGTM 1 - Q						
Trasmittitore di temperatura per canale / per gas di combustione, incl. flangia di montaggio (con connettore M12)						
Tipo/WG01	Uscita	Lunghezza di installazione (EL)	Q ●	N. art. Uscita 0-10V	N. art. Uscita 4...20mA	Prezzo
RGTM 1-x Q	x = U / I			IP 65, variante U	IP 65, variante I	
RGTM 1-x 200mm Q	0-10V / 4...20mA	200 mm	●	2001-4131-1100-011	2001-4131-2100-011	364,39 €
RGTM 1-x 250mm Q	0-10V / 4...20mA	250 mm	●	2001-4131-1100-021	2001-4131-2100-021	377,04 €
RGTM 1-x 300mm Q	0-10V / 4...20mA	300 mm	●	2001-4131-1100-031	2001-4131-2100-031	380,53 €
RGTM 1-x 400mm Q	0-10V / 4...20mA	400 mm	●	2001-4131-1100-041	2001-4131-2100-041	383,37 €
Varianti di involucro "Q":	con connettore M12 (maschio, 5 poli, codifica A) (IP 65)					
Sovrapprezzo:	altri range di misura come opzione					28,03 €